

Broil King®

ASSEMBLY MANUAL & PARTS LIST - MANUEL DE MONTAGE & LISTE DE PIÈCES - MANUAL DE ARMADO Y LISTA DE PARTES

Broil King
CROWN 410
8650-54



Broil King
CROWN 430
8650-64



Broil King
CROWN 480
8650-84



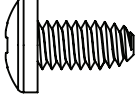
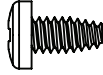
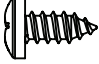
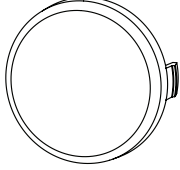
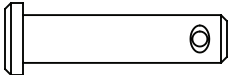

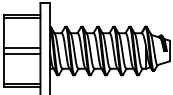
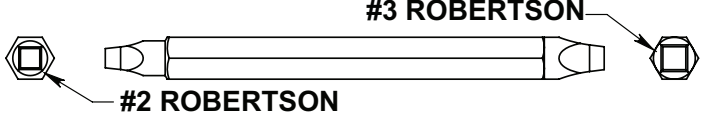

RETAIN FOR FUTURE REFERENCE - VEUILLEZ CONSERVER POUR REFERENCE ULTERIEURE - CONSERVAR PARA FUTURAS CONSULTAS

Onward
MANUFACTURING COMPANY
SINCE 1906
585 KUMPF DRIVE LIMITED
WATERLOO, ONTARIO, CANADA
N2V 1K3

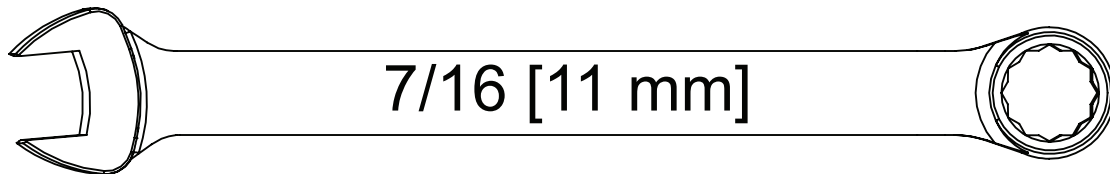
info@omcbbq.com
1-800-265-2150

50084-R71 REV B 12/22


HARDWARE INCLUDED / MATERIAL INCLUS

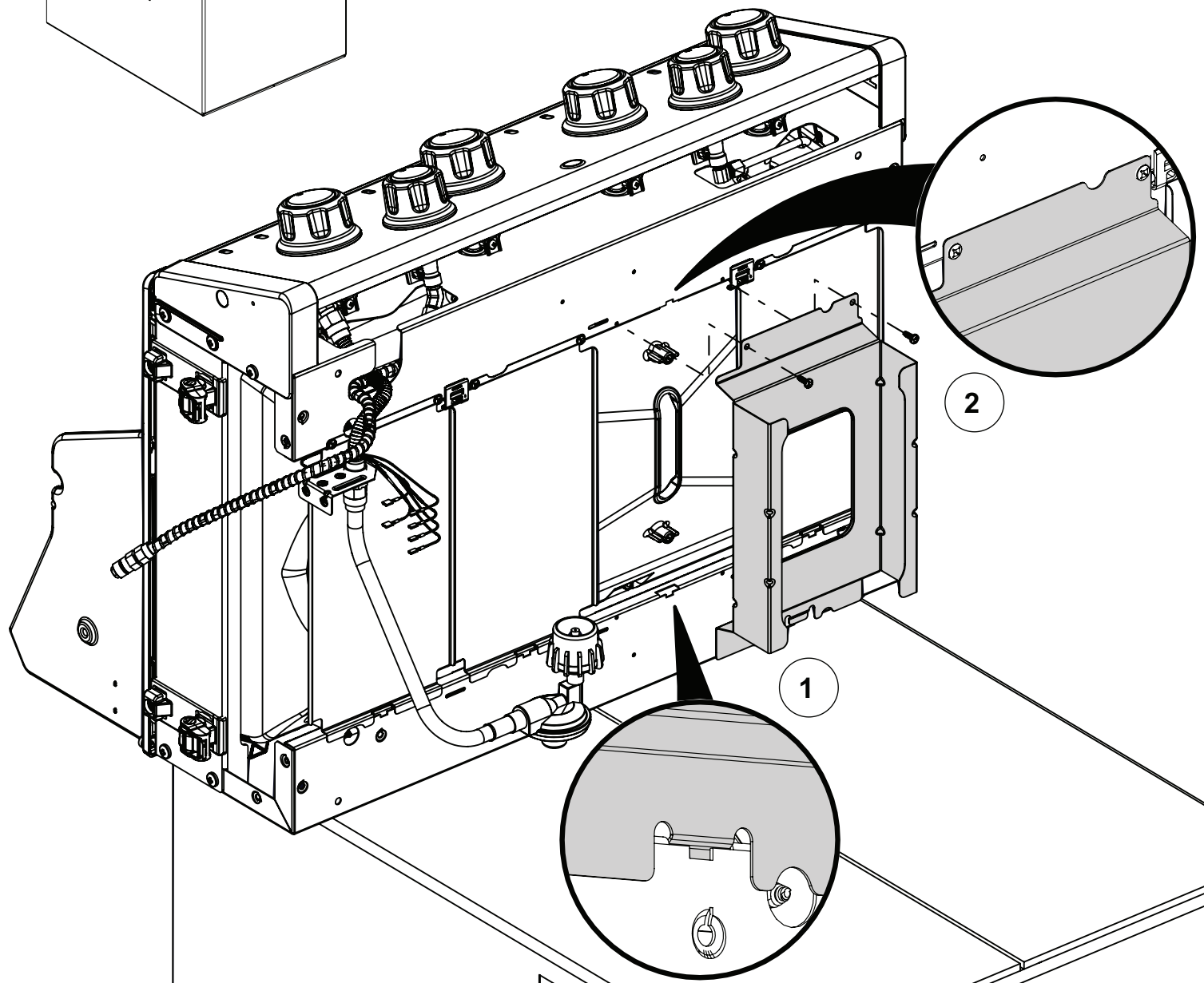
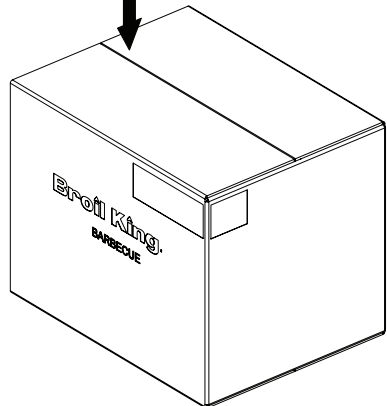
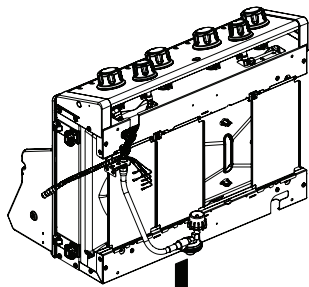
Y-12865		(12)	Y-29304		(6)
S21125		(2)	32001-151		(4)
S21235		(2)	S21233		(2)
S21084		(8)	 <p>#3 ROBERTSON</p> <p>#2 ROBERTSON</p>		
20005-000					(1)

TOOLS REQUIRED / OUTILS NECESSAIRES

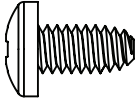


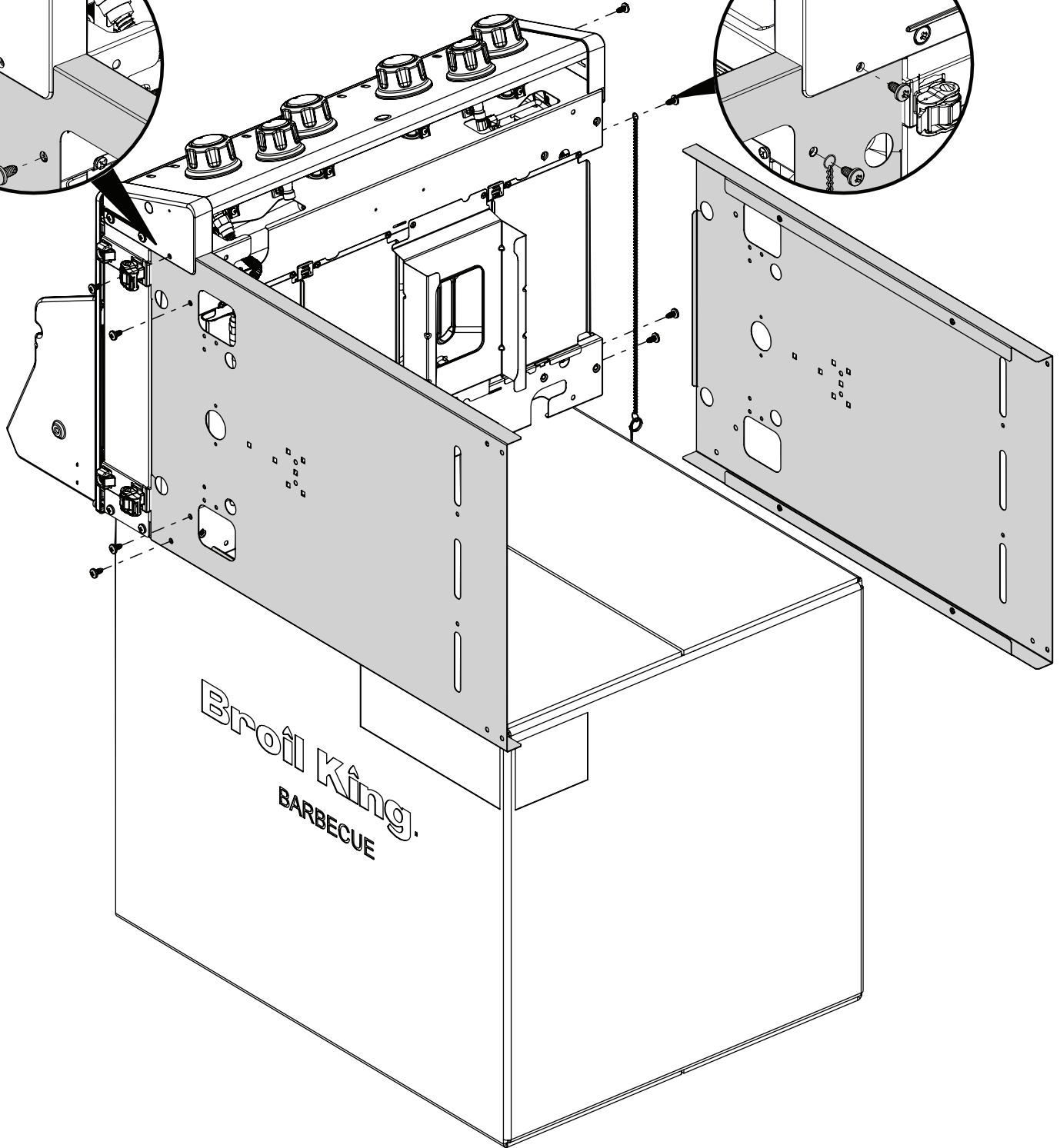
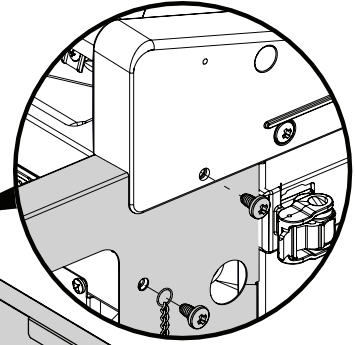
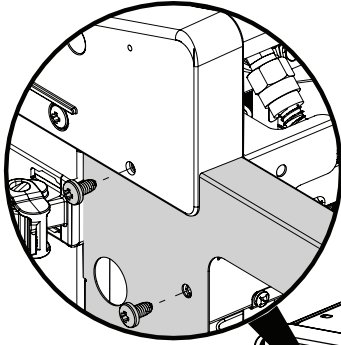
1

(2) 

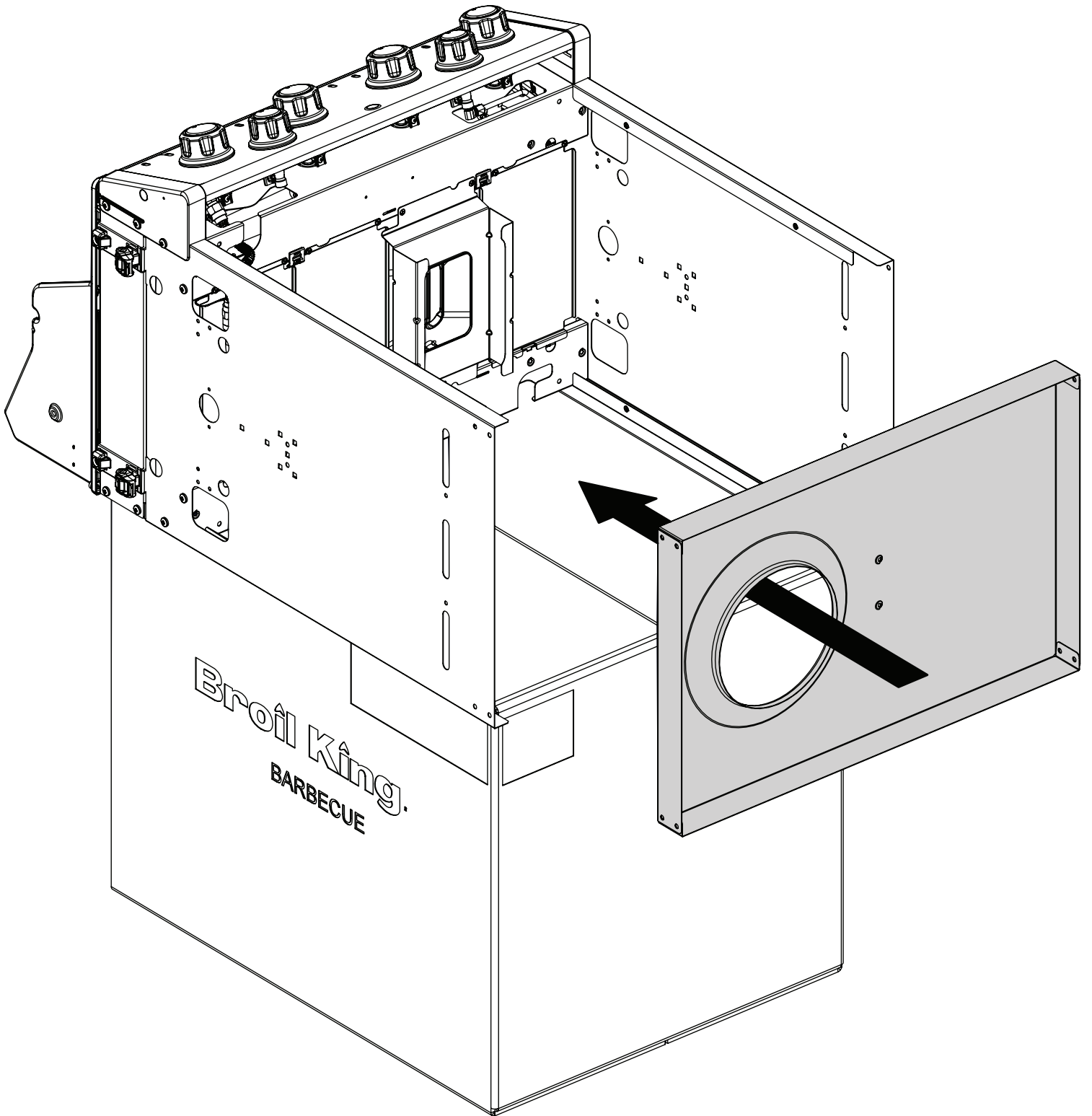


2

(8)  (1)

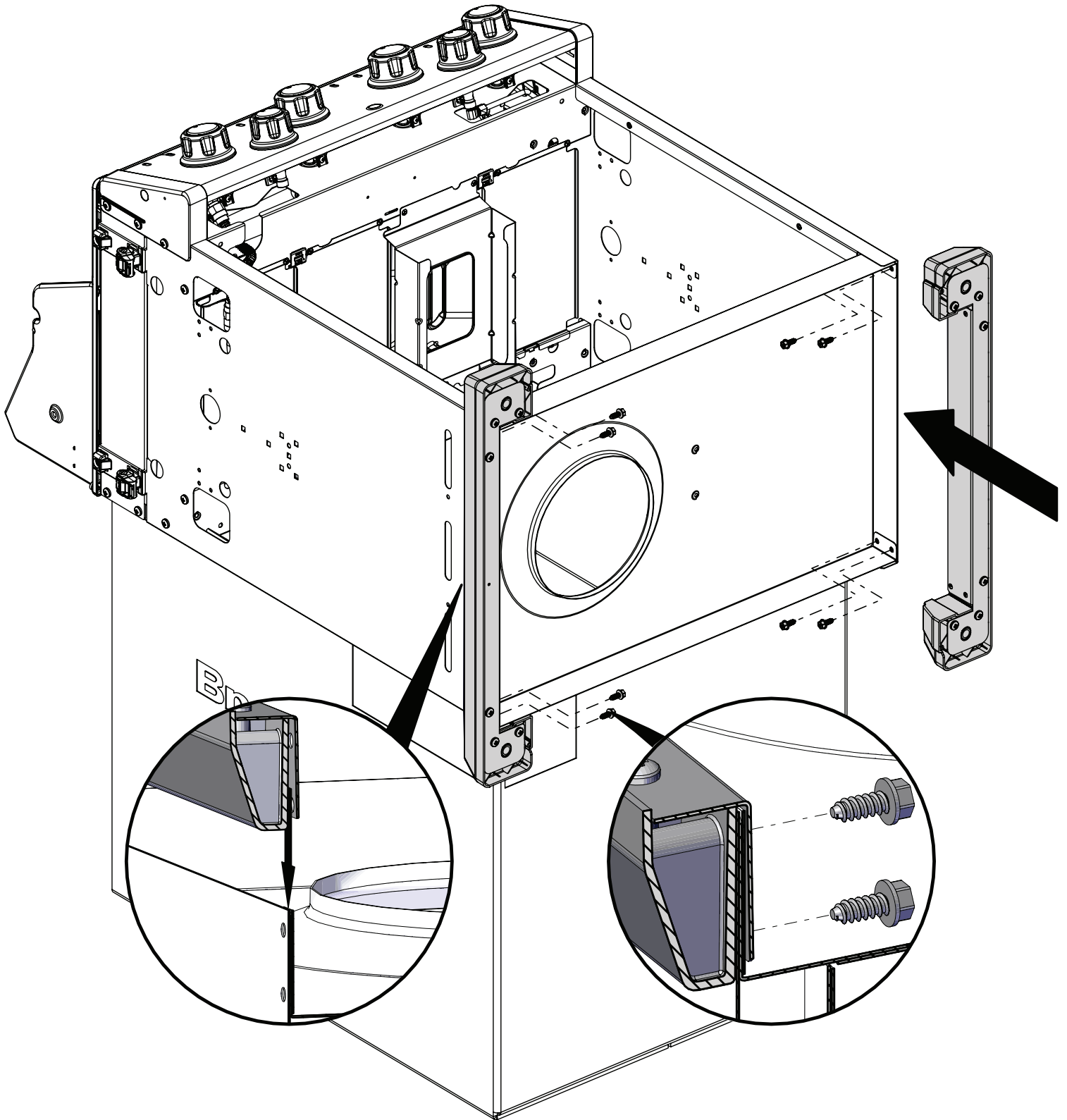
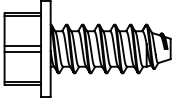


3



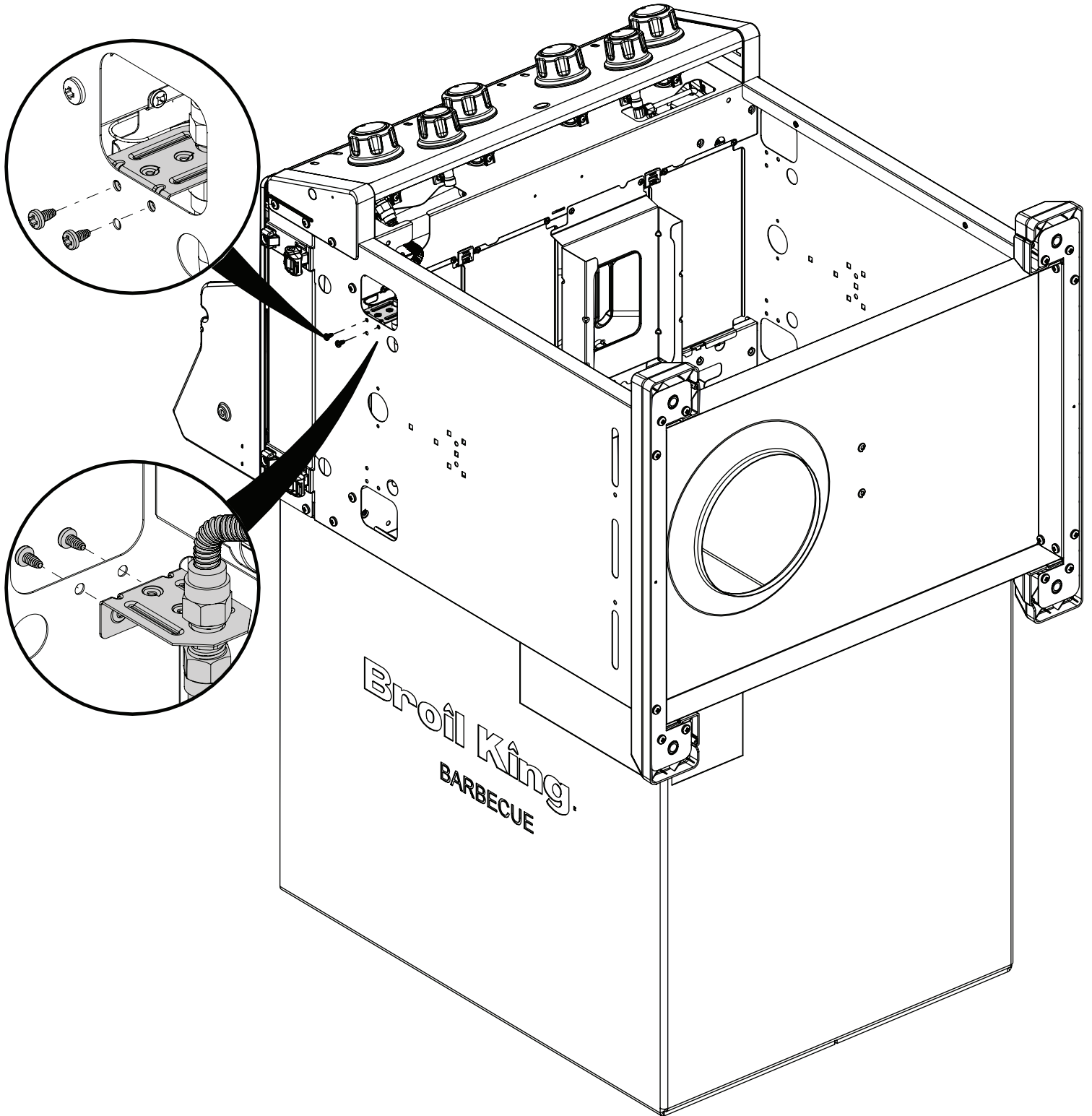
4

(8)

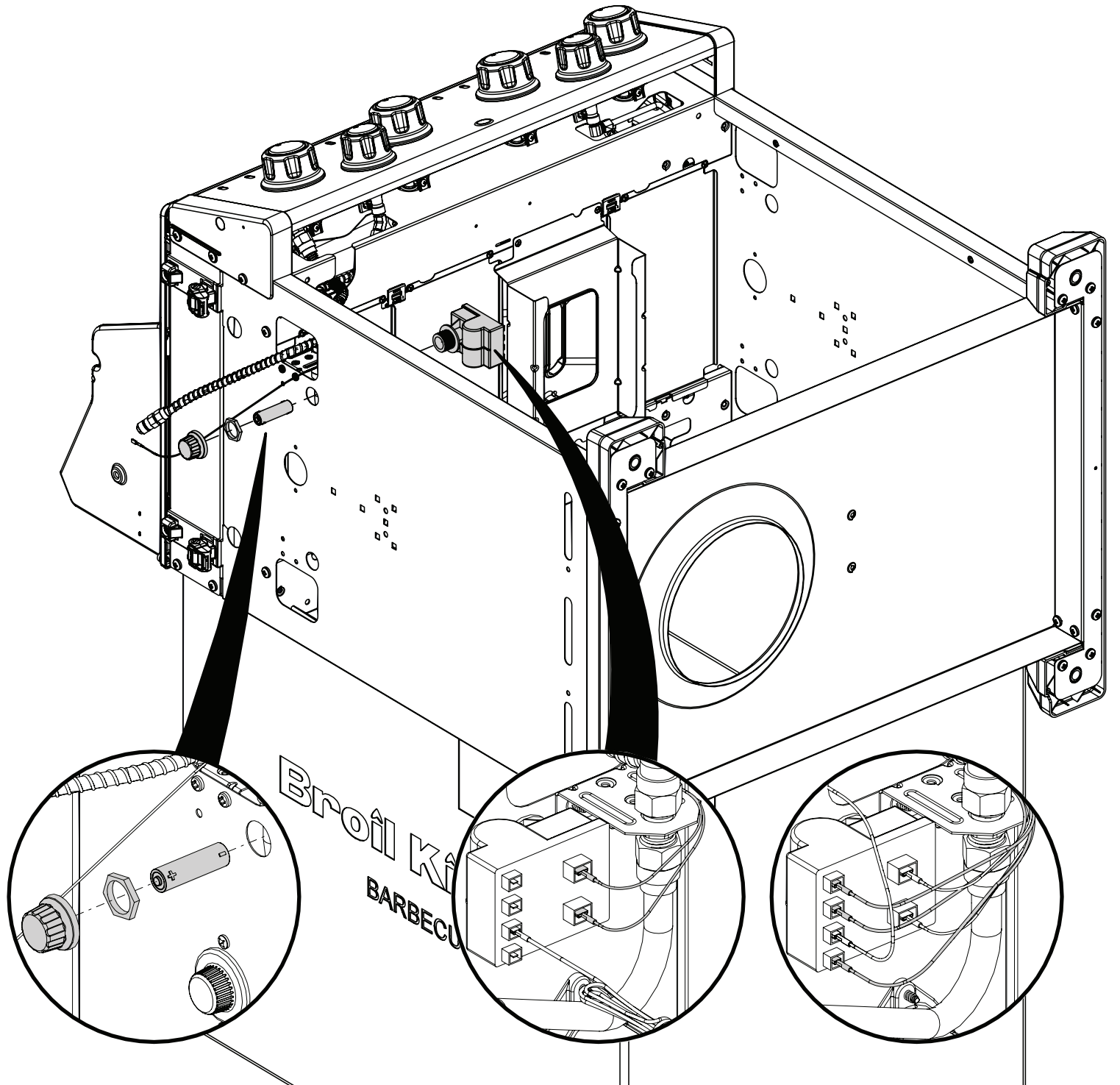
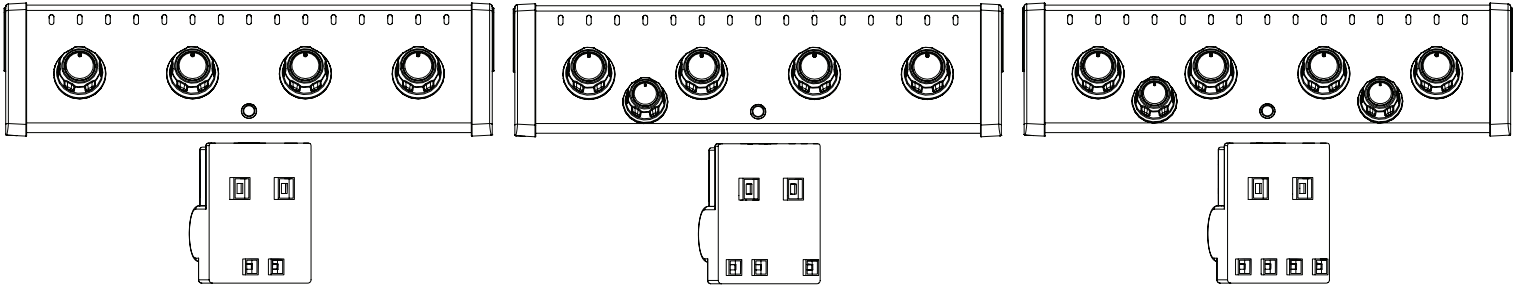


5

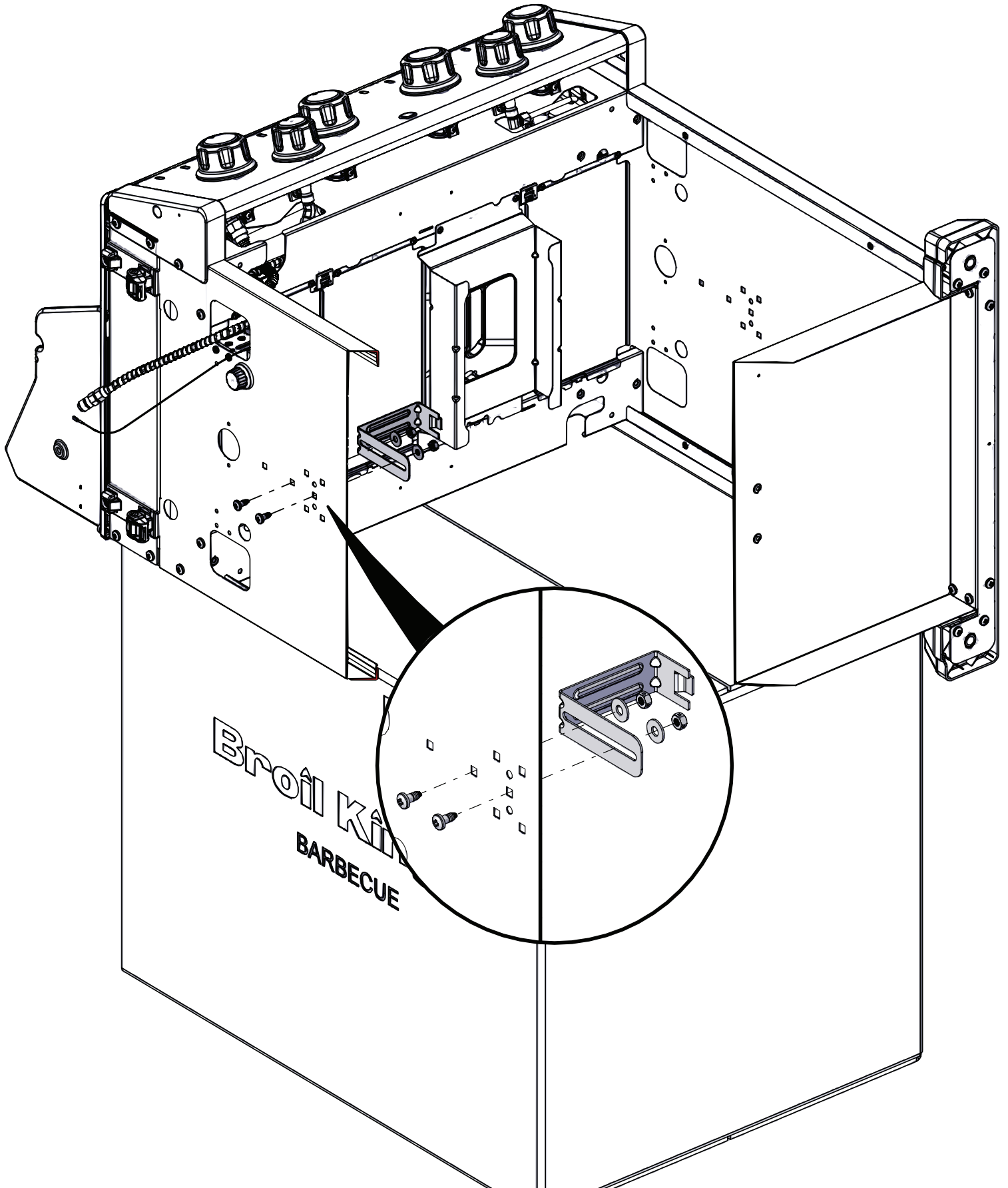
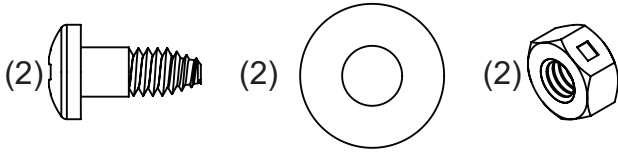
(2) 



6

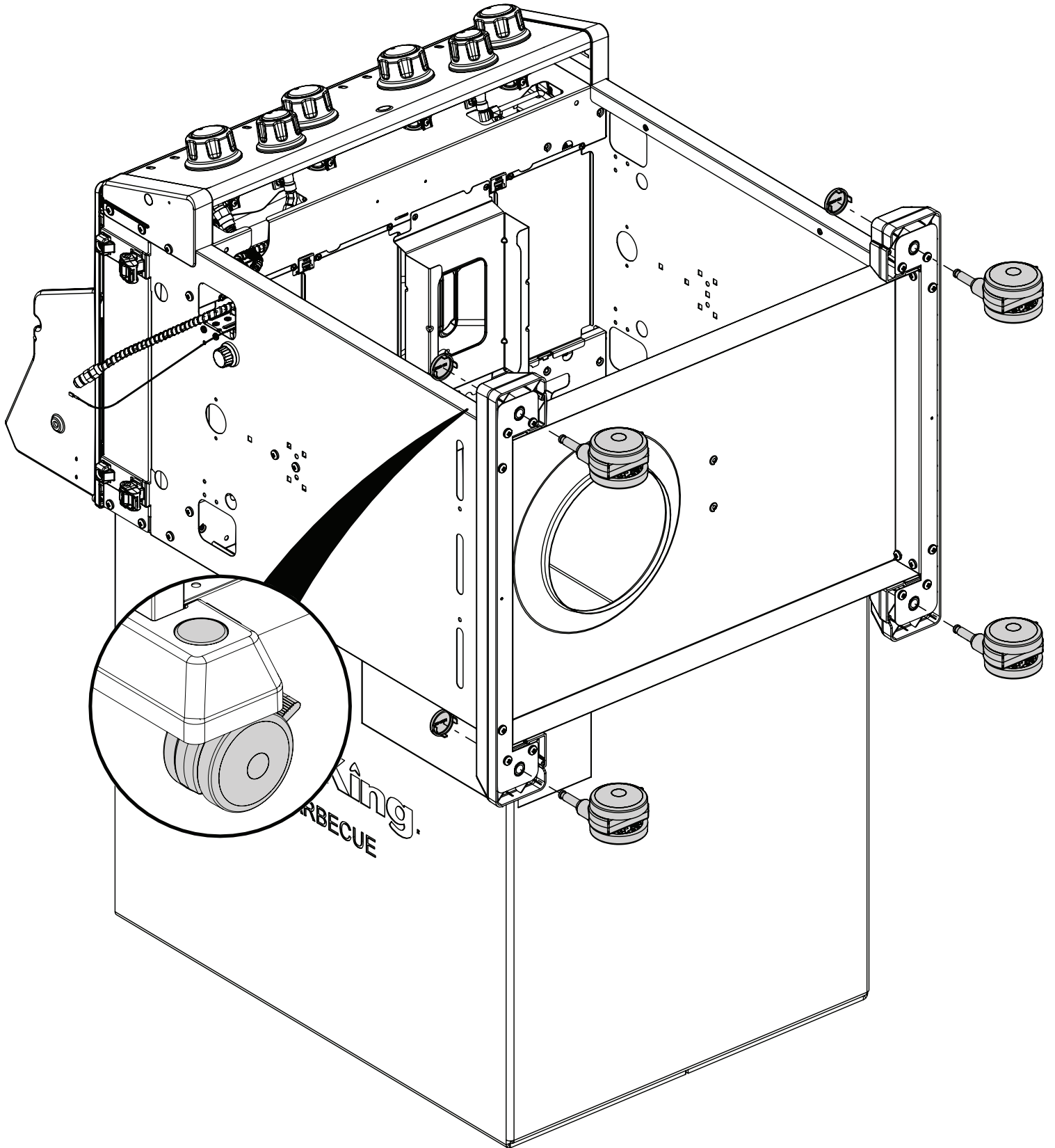
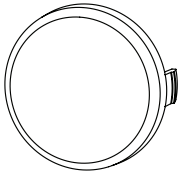


7

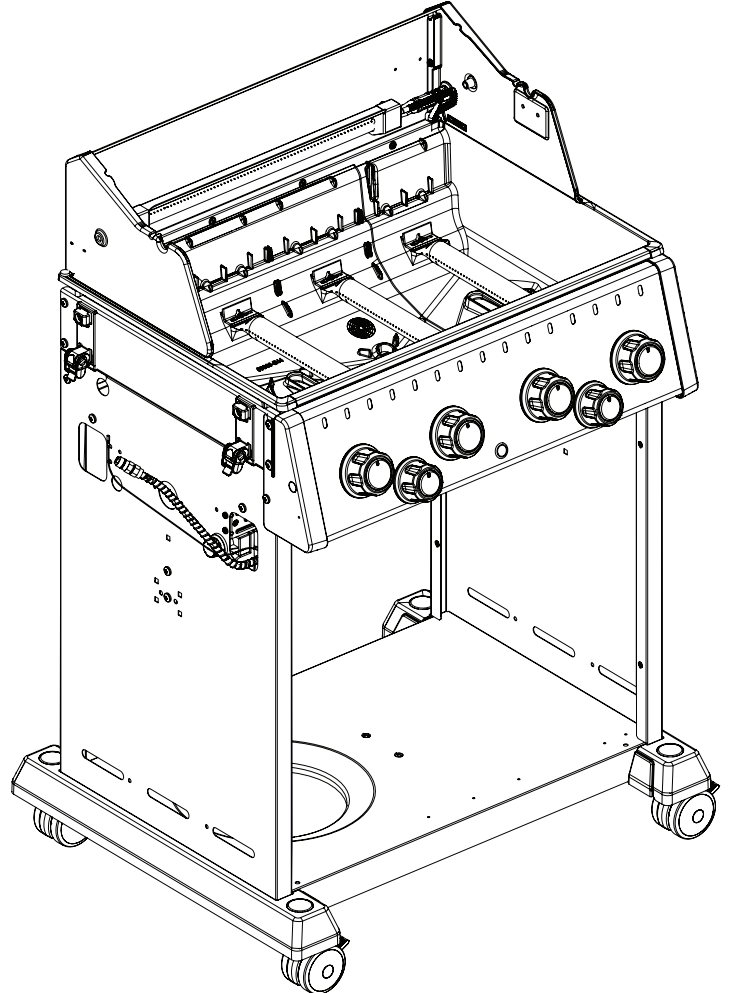
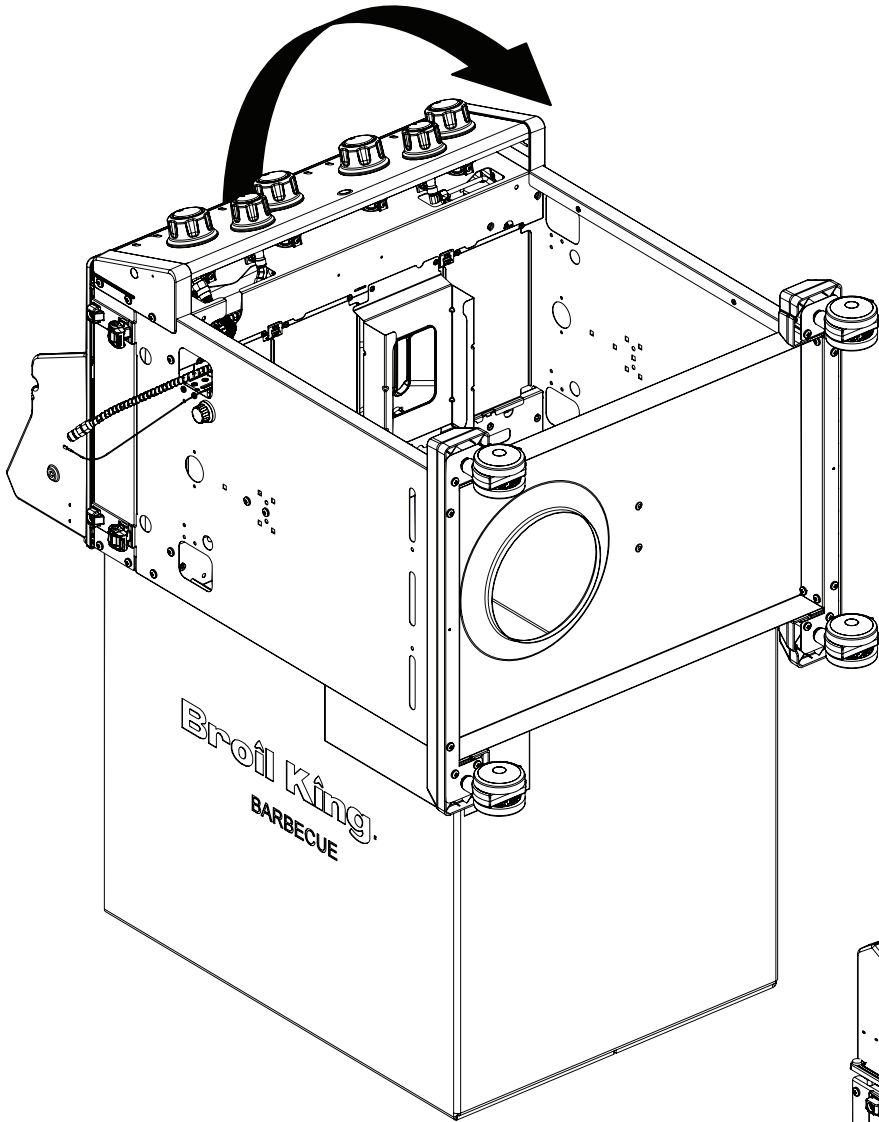


8

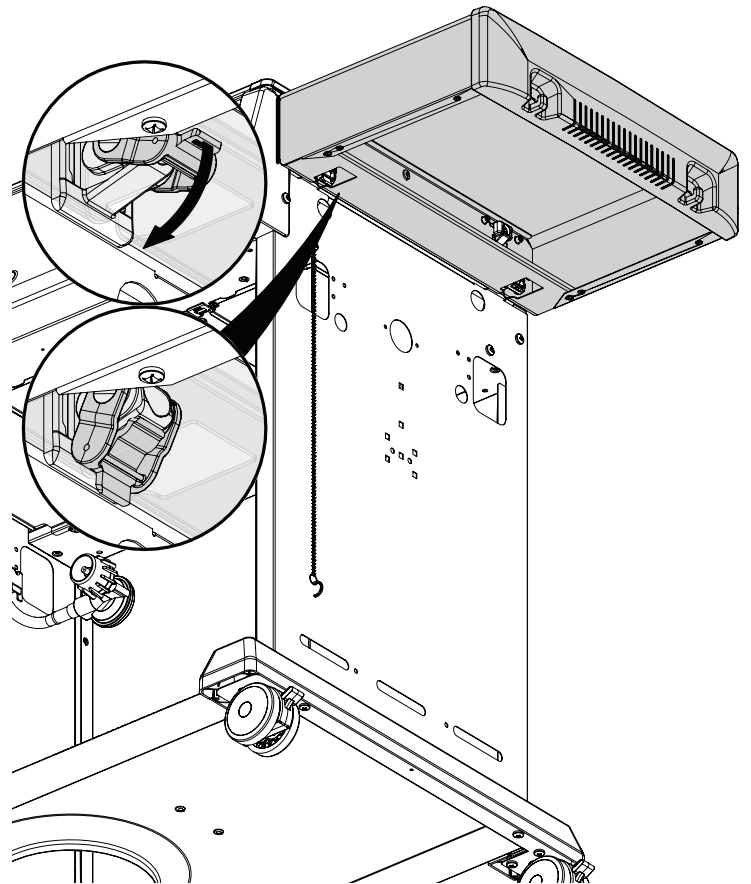
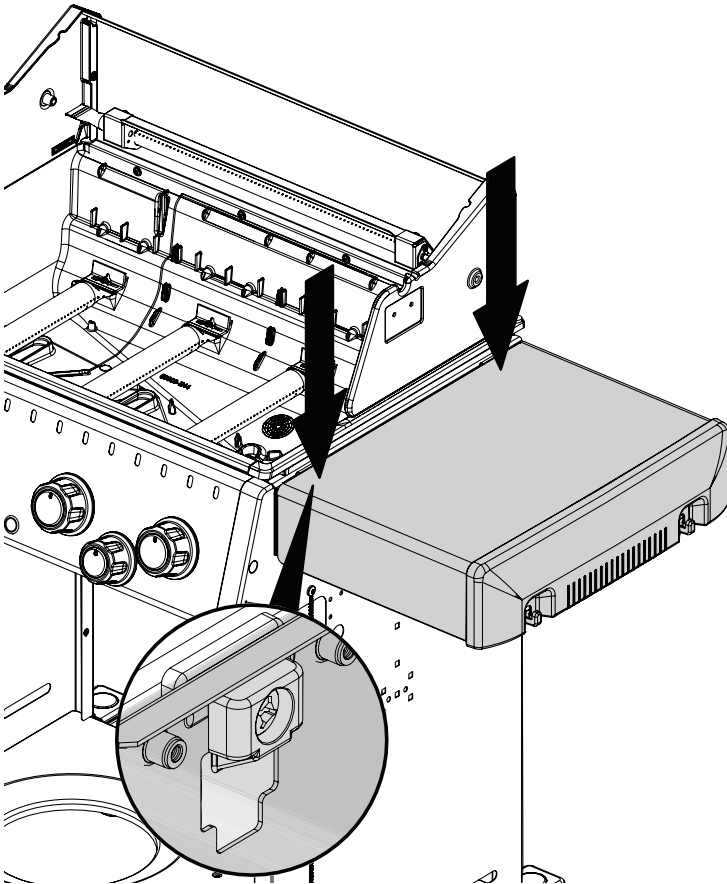
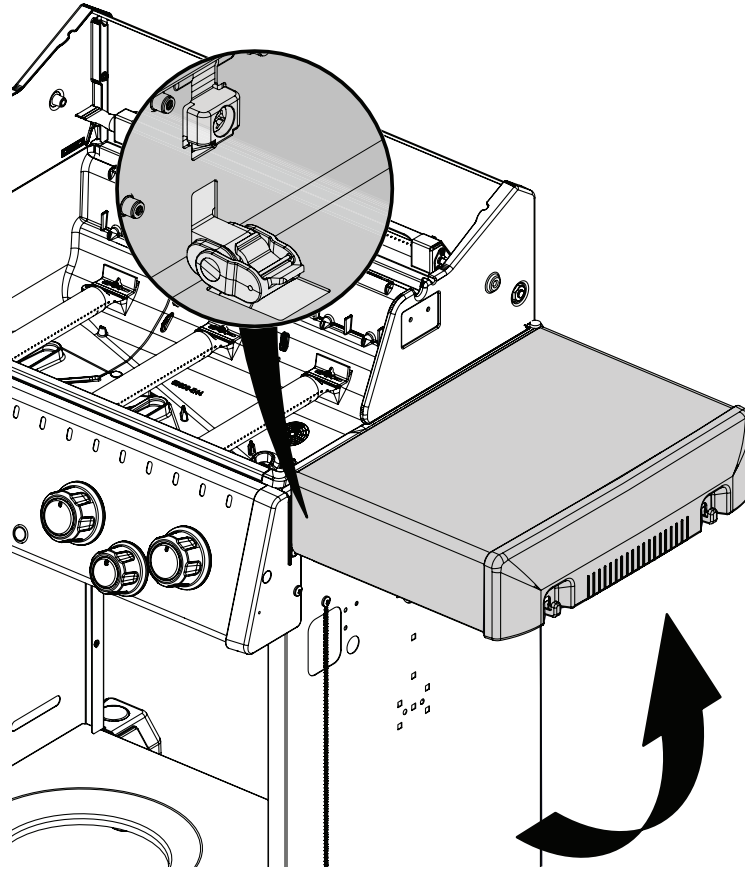
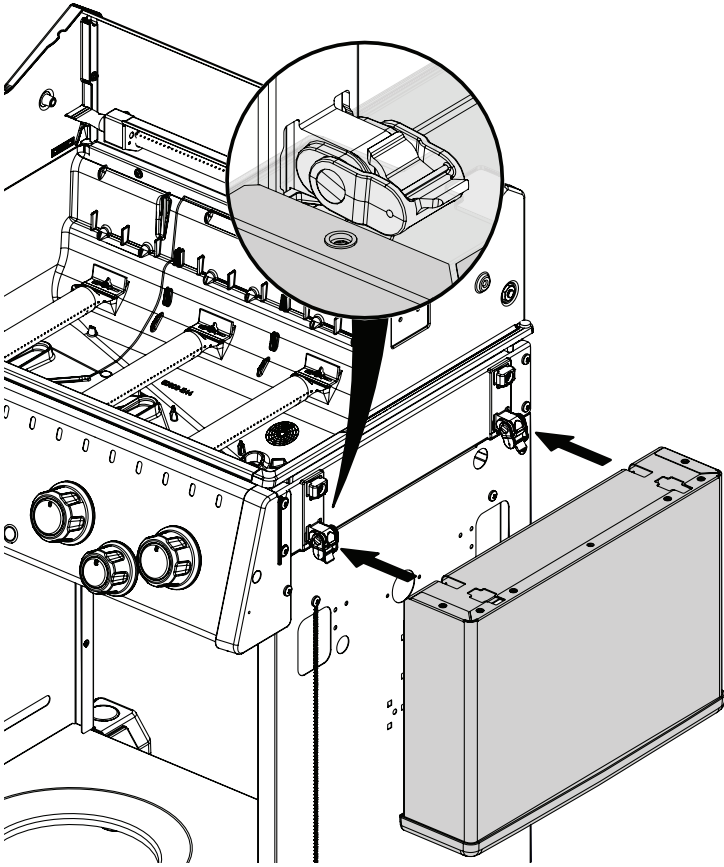
(4)



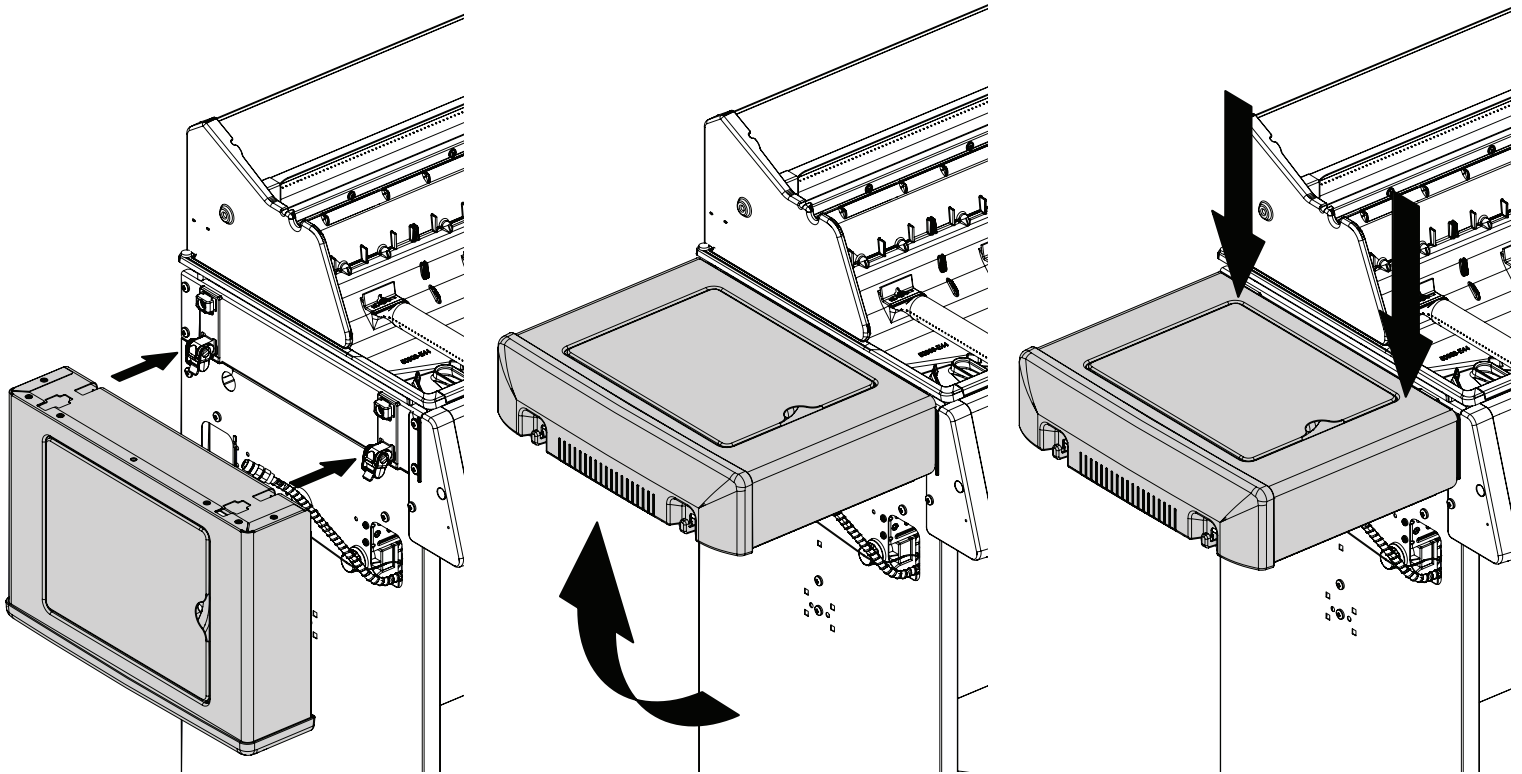
9



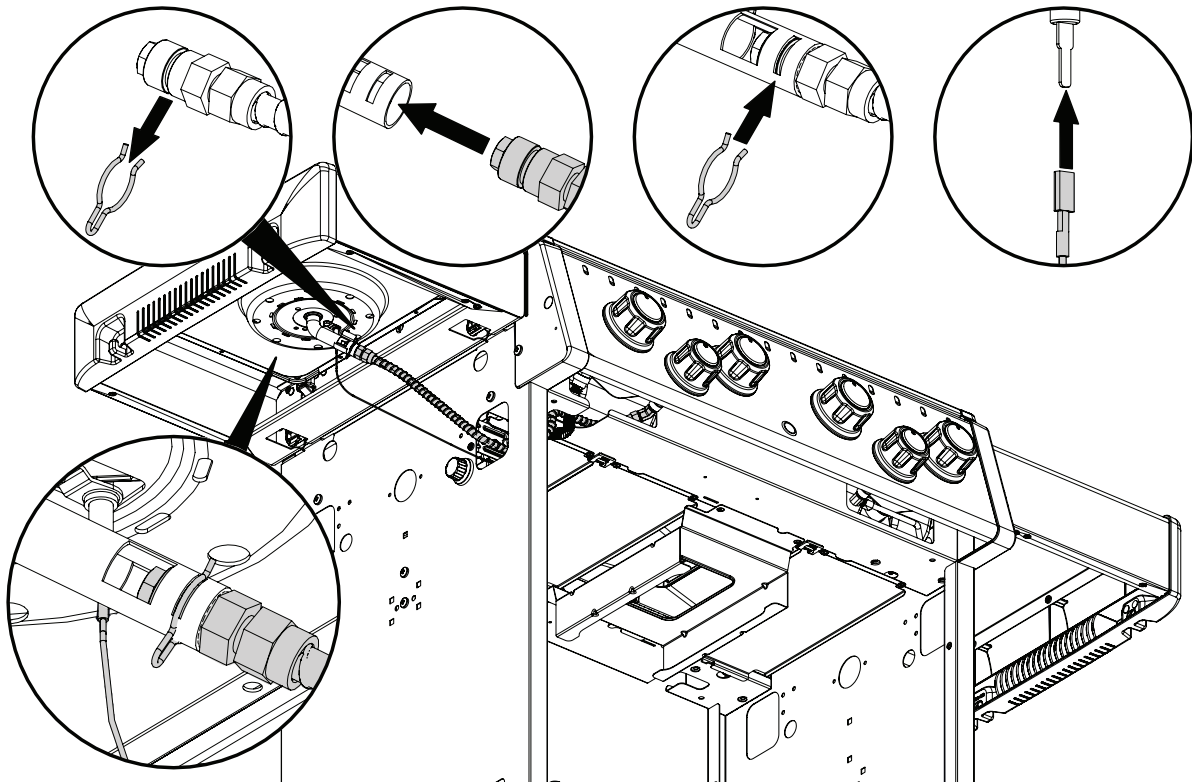
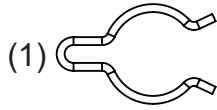
10



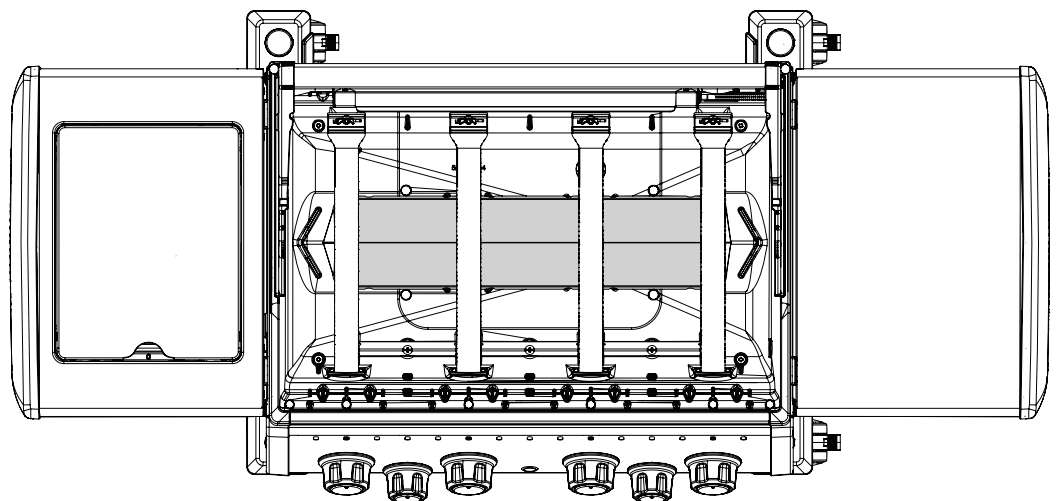
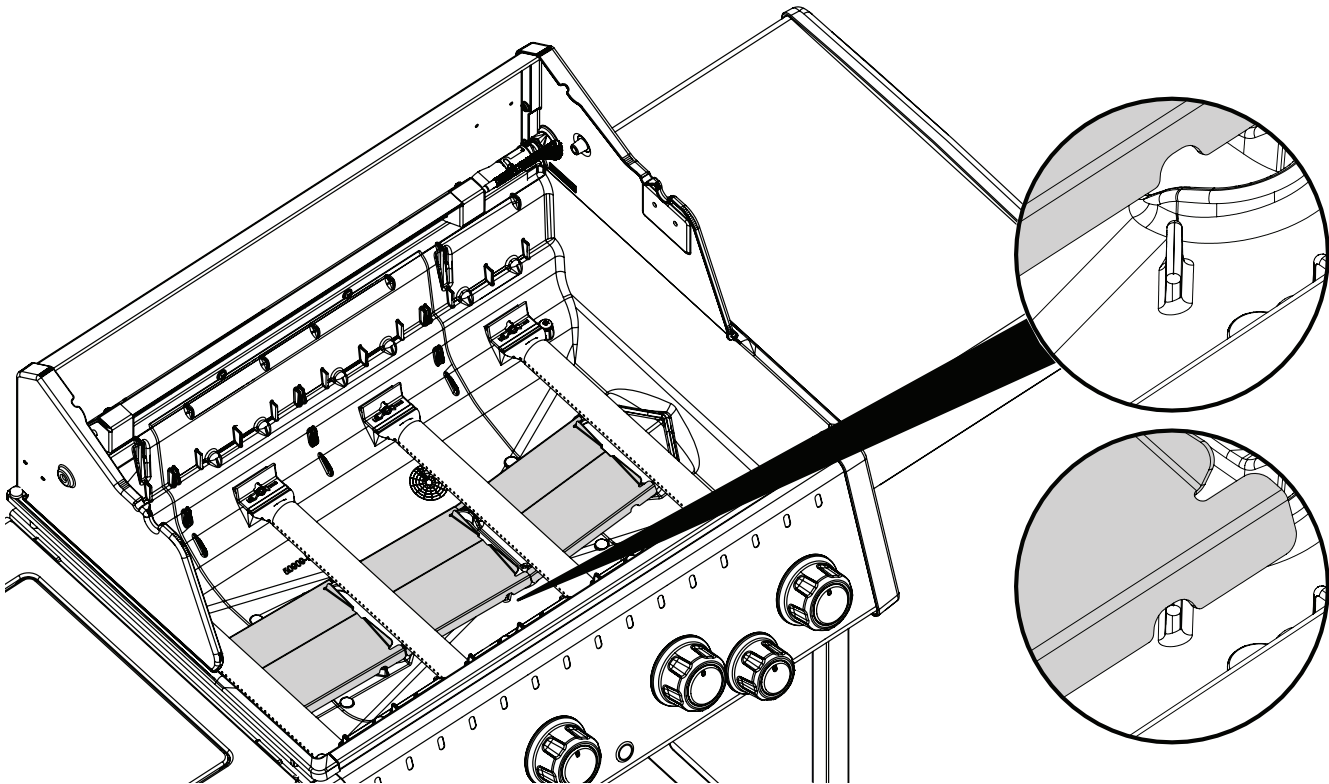
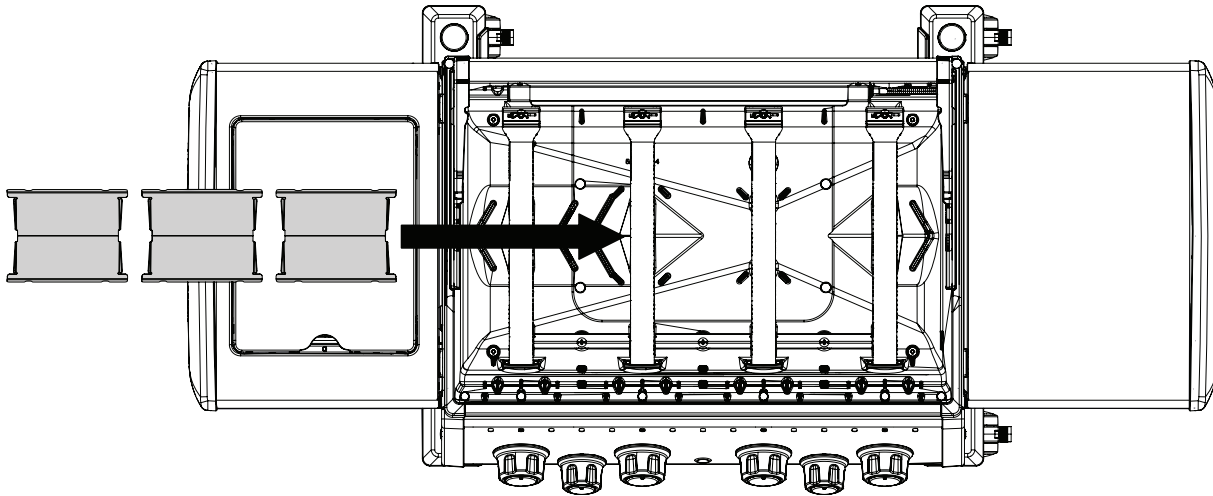
11



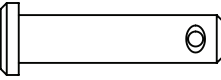
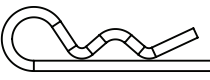
12

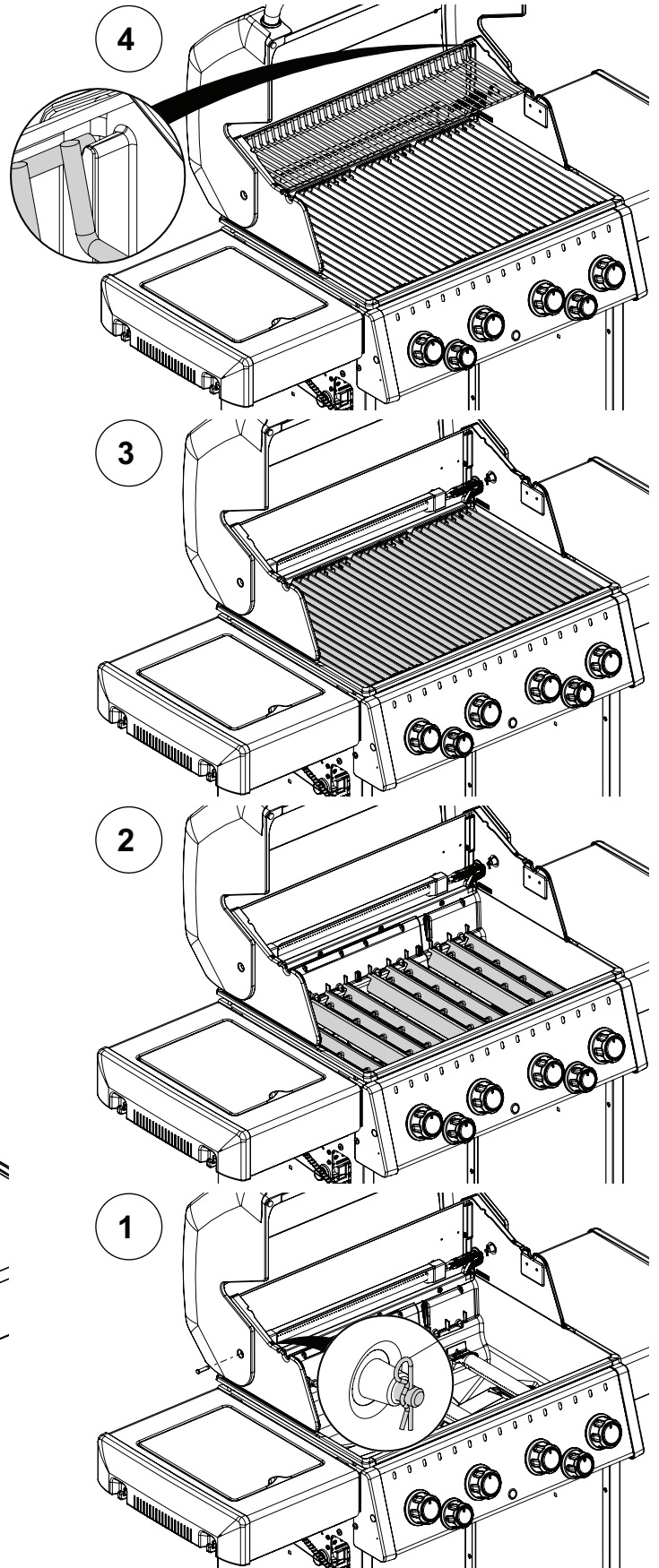
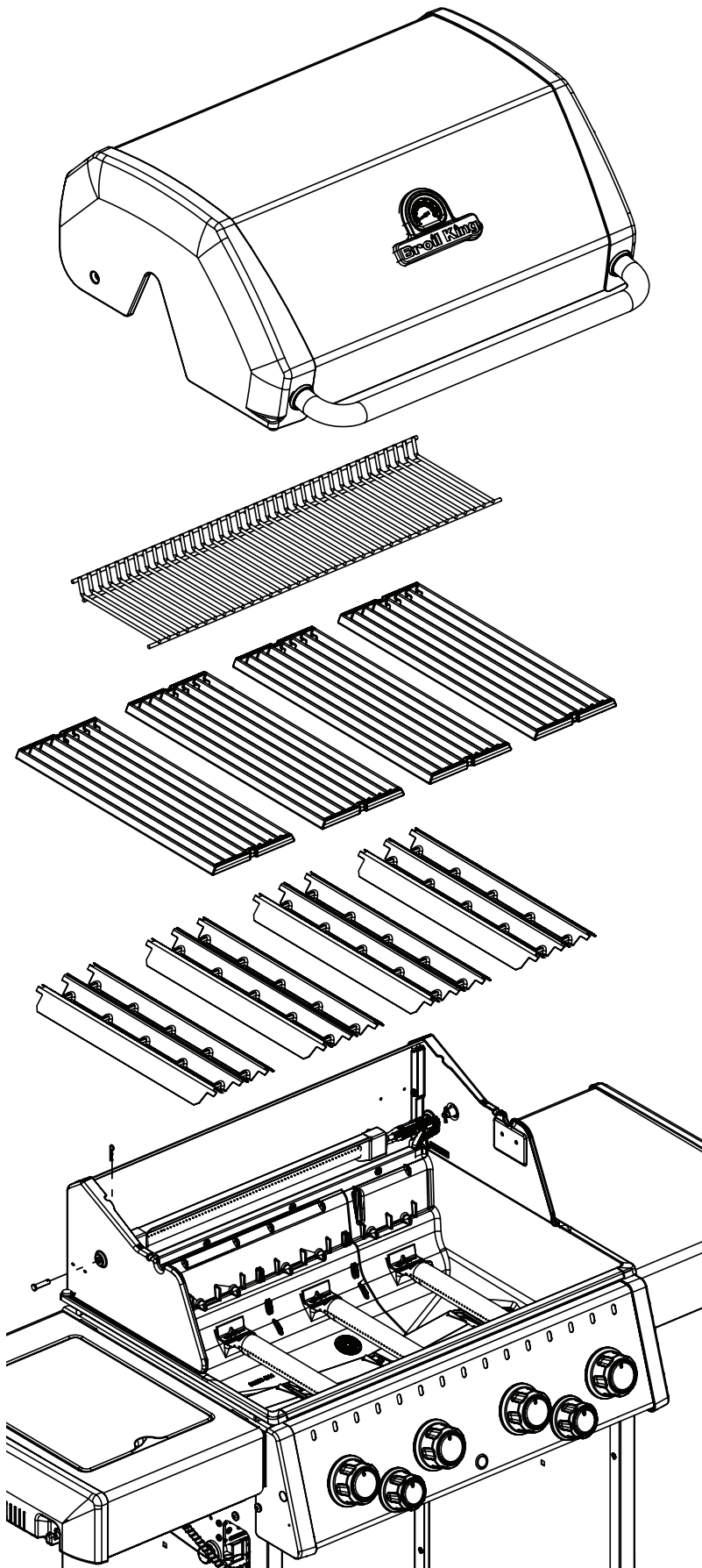


13



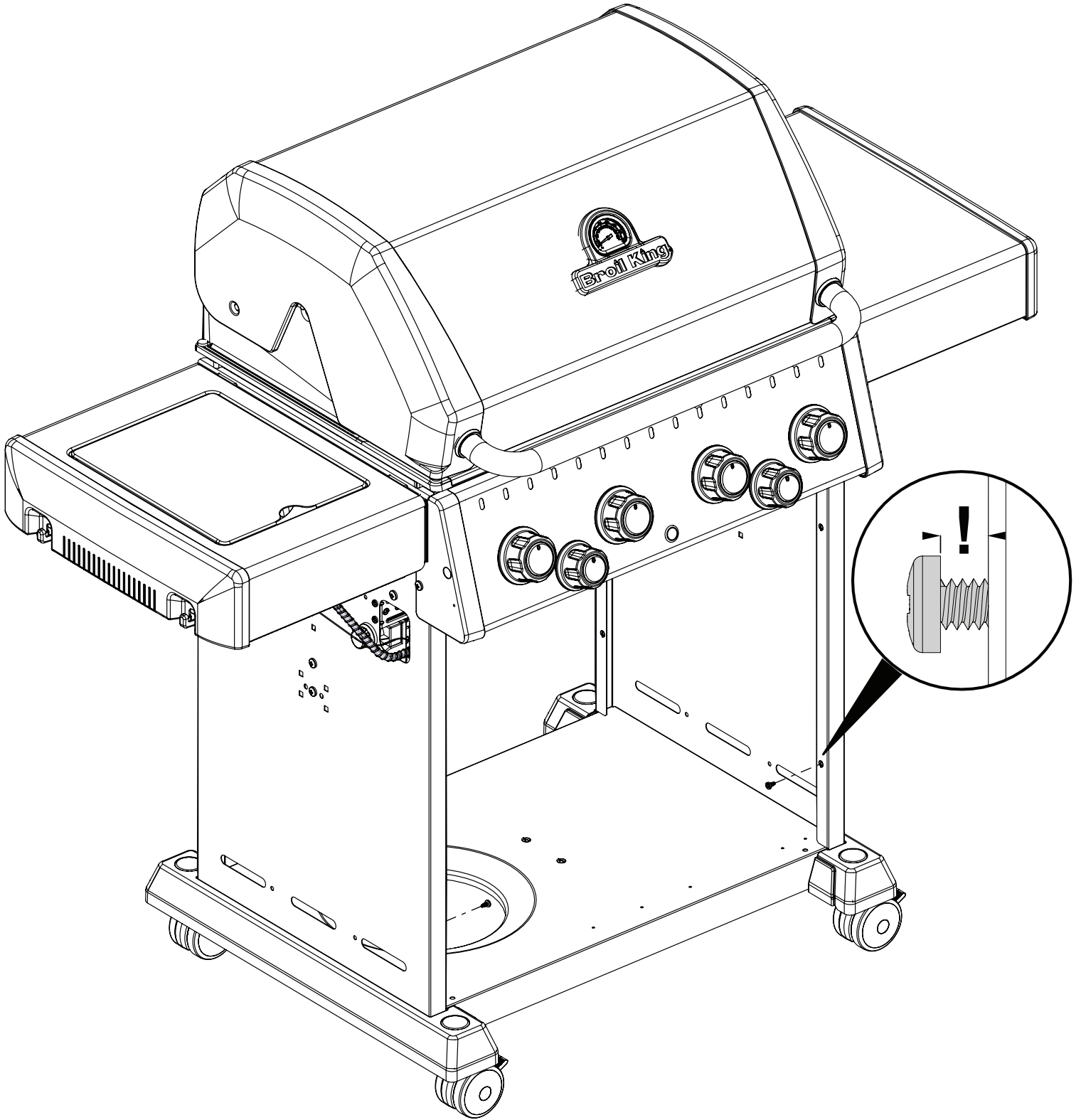
14

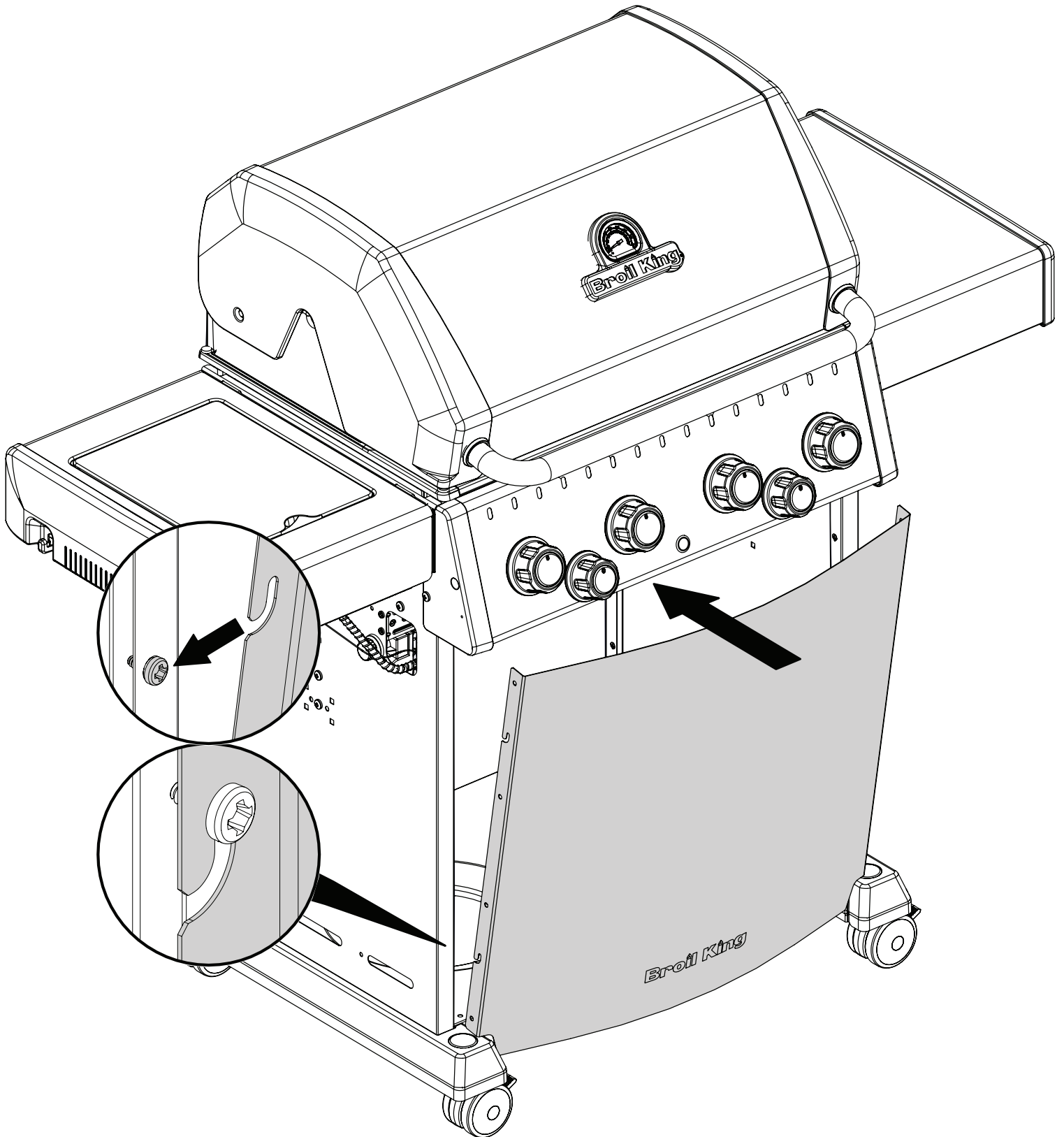
(2)  (2) 




15

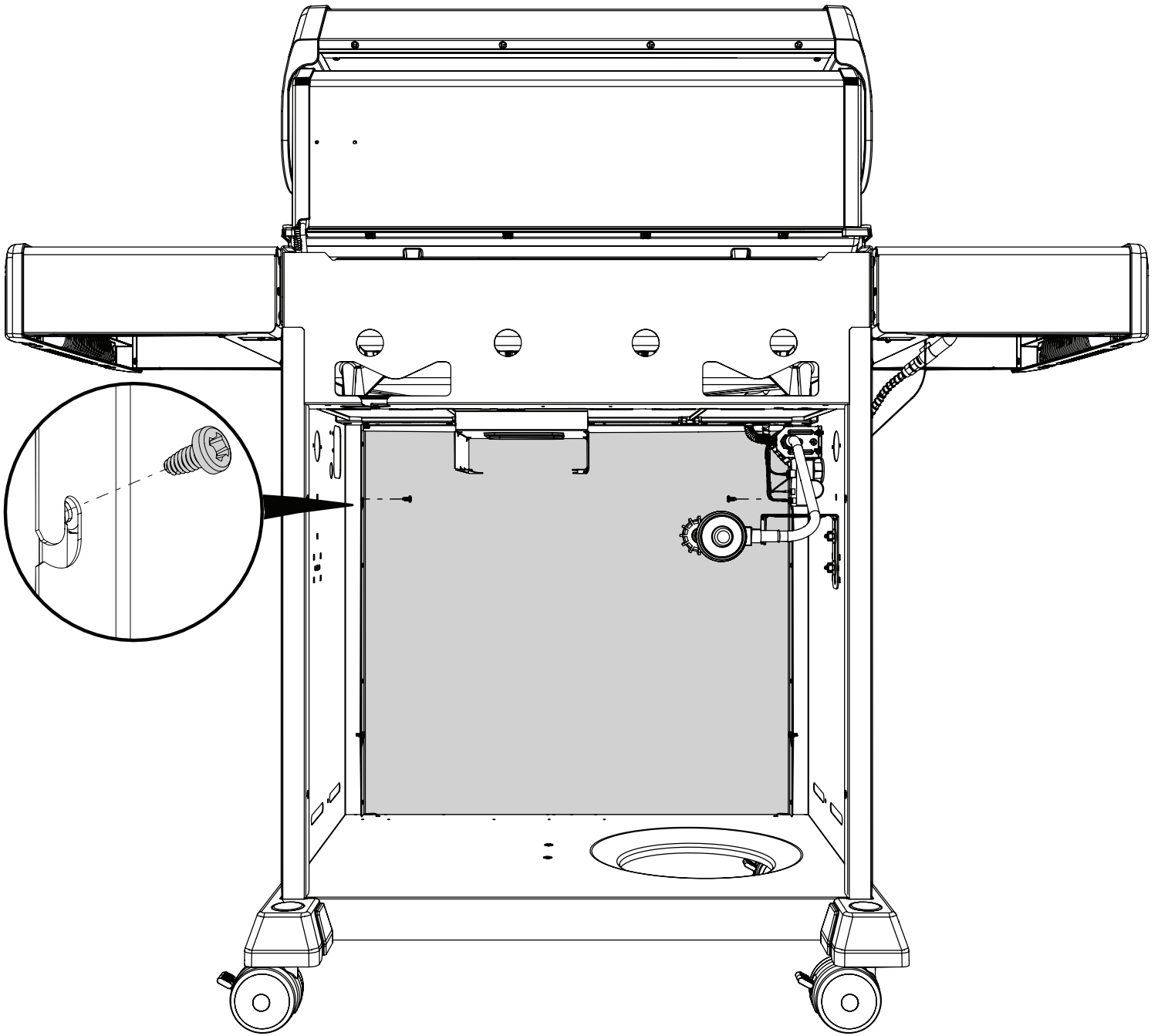
(2) 





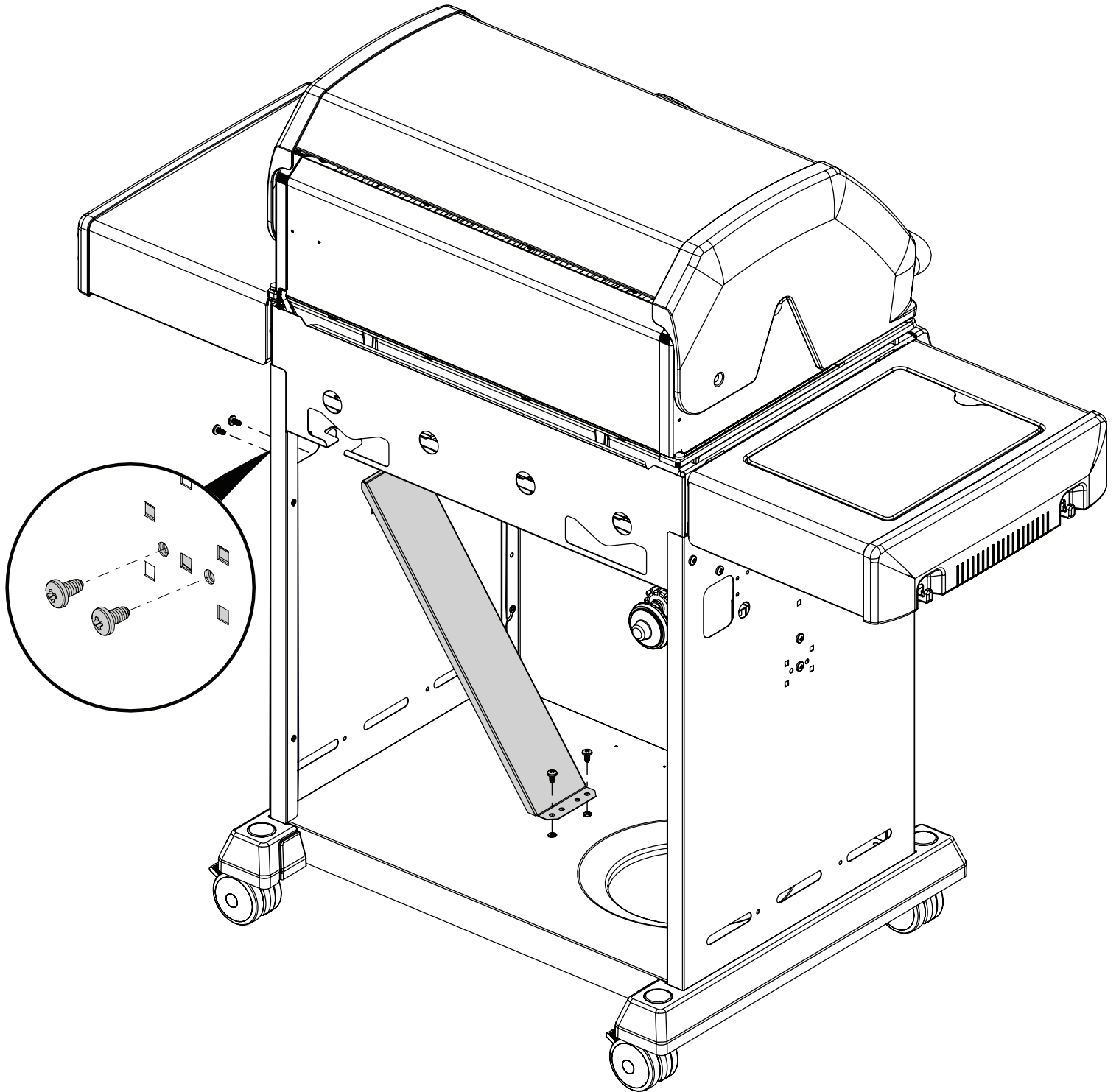
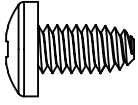
17

(2) 

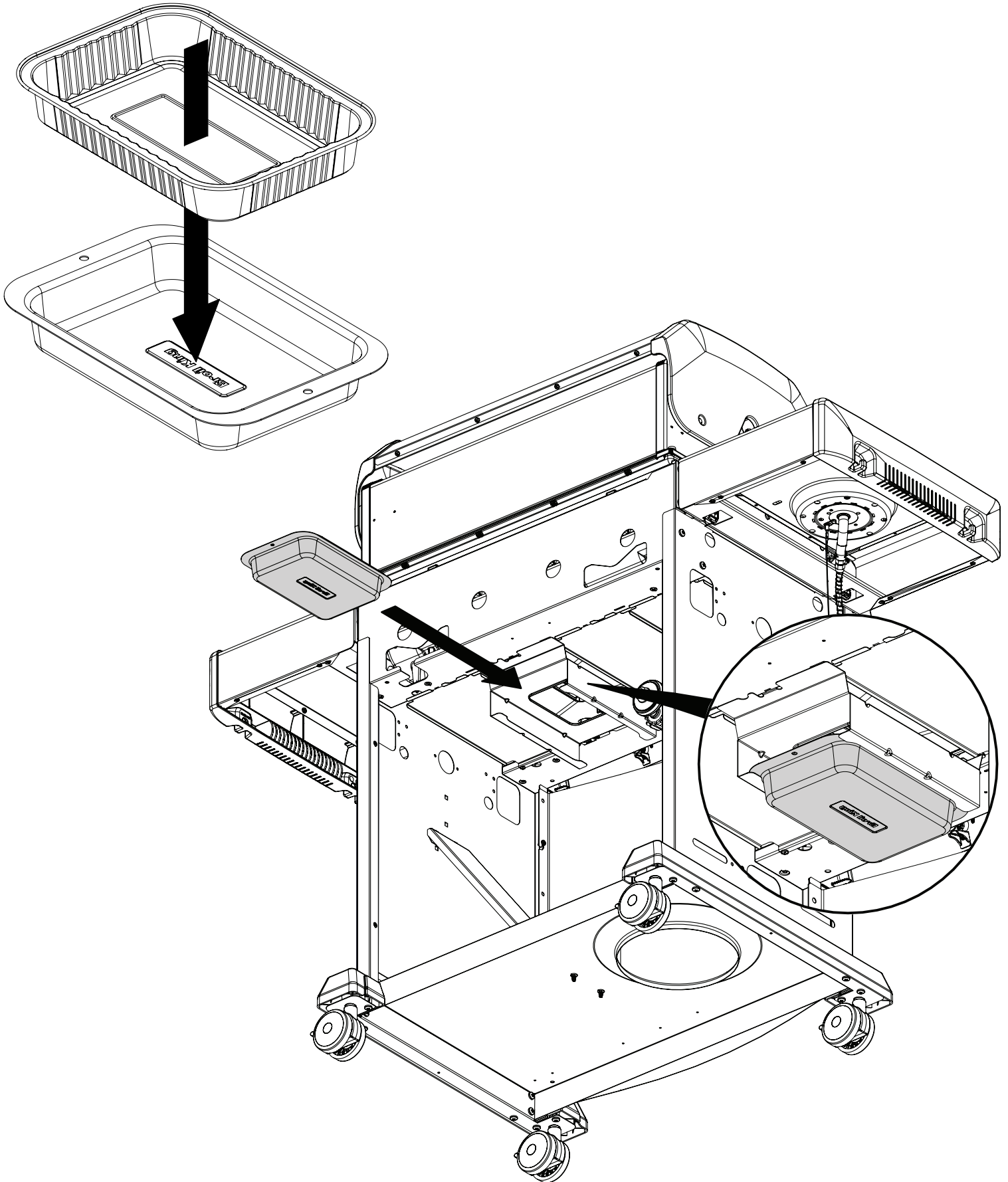


18

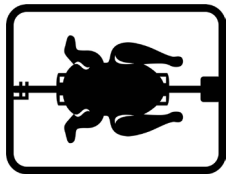
(4)



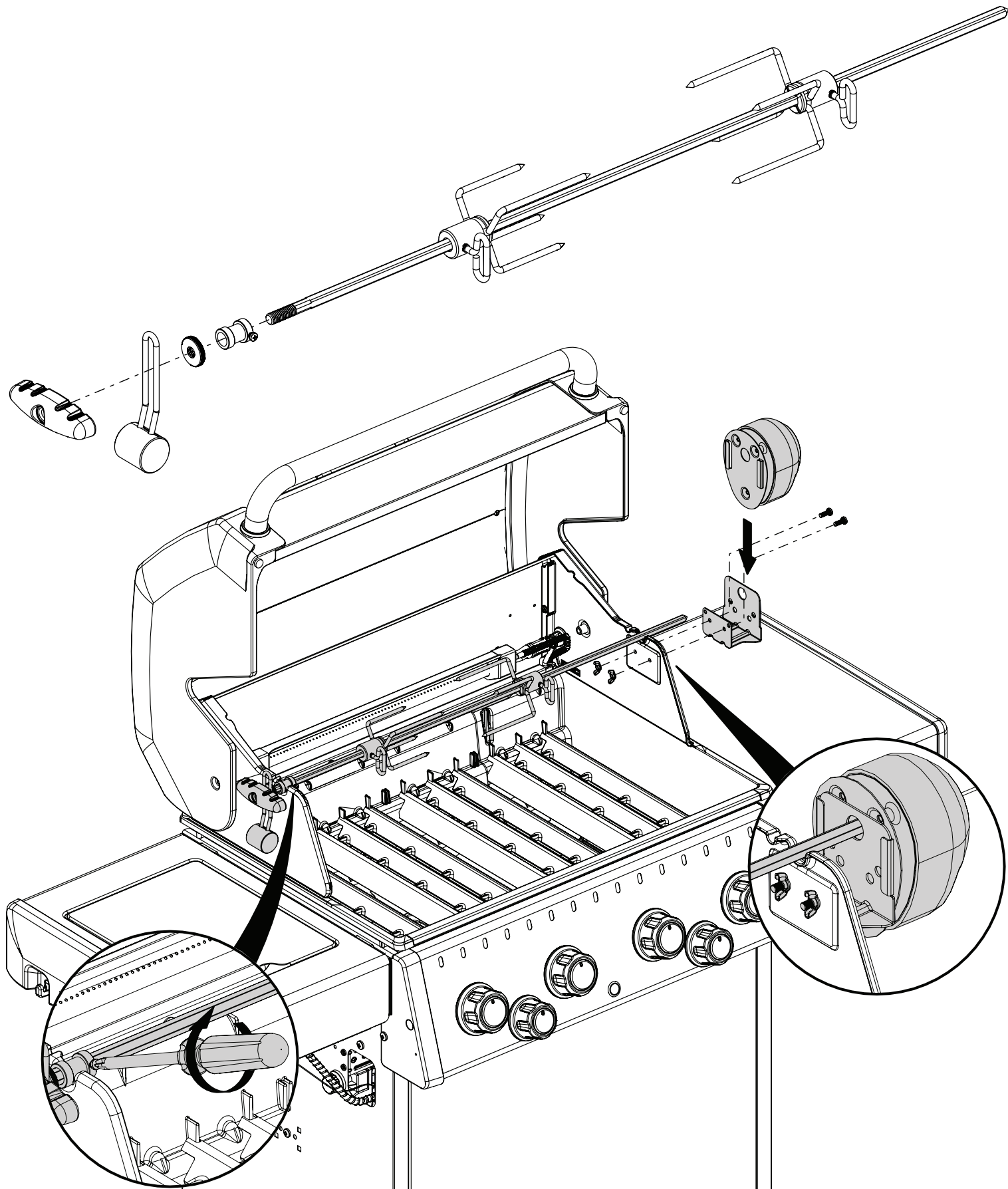
19

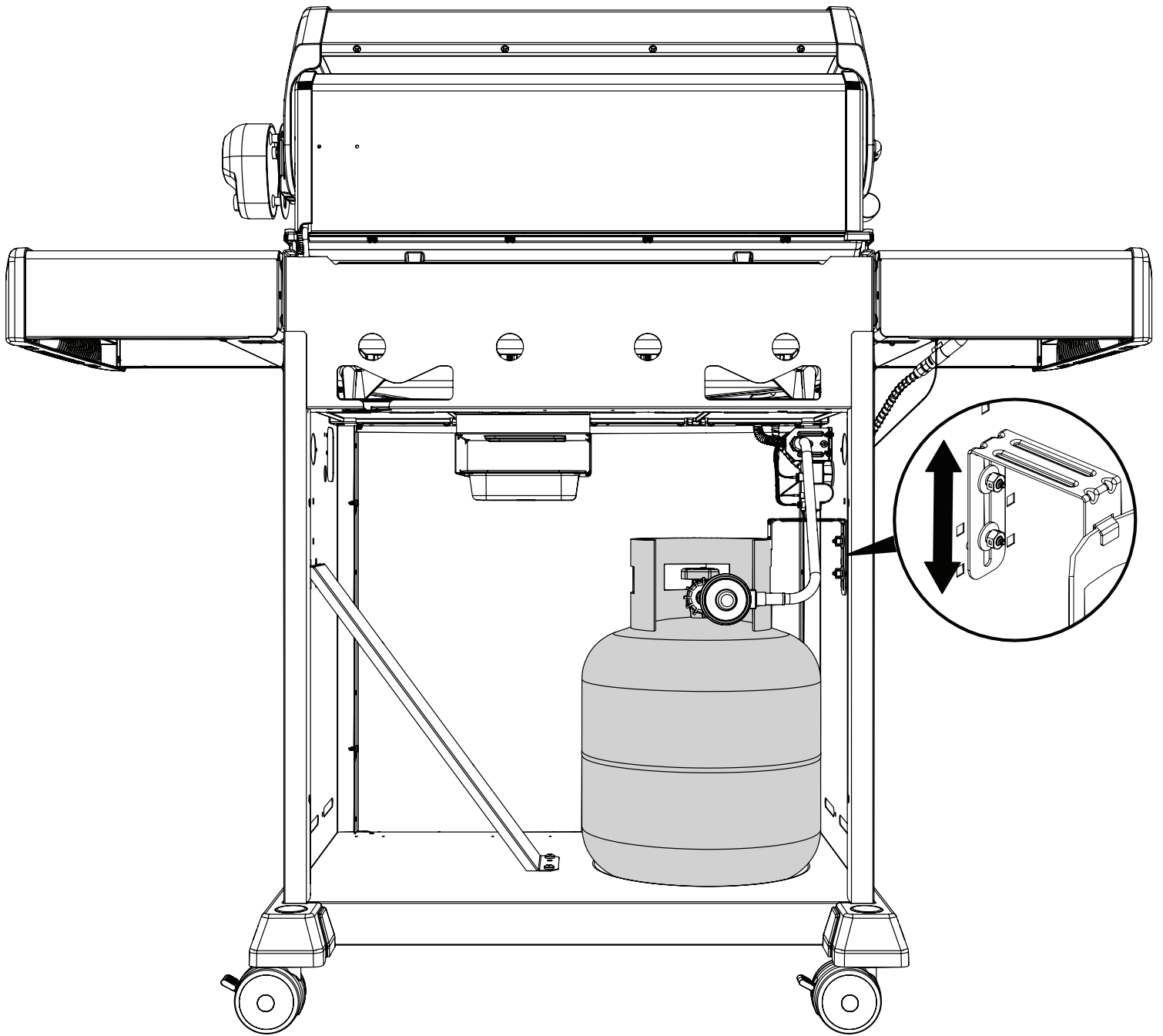


20



- (2)
- (2)





PARTS LIST / LISTE DES PIÈCES

<u>KEY #</u>	<u>ITEM #</u>	<u>DESCRIPTION</u>	<u>DESCRIPTION</u>	<u>8650-54</u>	<u>8650-64</u>	<u>8650-84</u>
1	52005-107	FIREBOX ASSEMBLY	ASSEMBLAGE DE LA CHAMBRE À FEU	1	1	1
2	56005-801	LID ASSEMBLY	ASSEMBLAGE DU COUVERCLE	1	1	1
7	Y-11544S	SCREW - BURNER	VIS - BRÛLEUR	4	4	4
8	S21242	BURNER CLIP	ATTACHE DE CHEVILLE	4	4	4
18	52001-981	COOKING GRID	GRILLE	2	2	2
20	52005-991	GRID - WARMING RACK	GRILLE - MAINTIEN AU CHAUD	1	1	1
21	59805-014	CONTROL ASSEMBLY	SOUPAPE	1	•	•
	59805-034	CONTROL ASSEMBLY	SOUPAPE	•	1	•
	59805-074	CONTROL ASSEMBLY	SOUPAPE	•	•	1
22	22025-903A	COLLECTOR BOX	RECIPIENT	1	1	1
24	10111-16A	CONNECTOR HOSE	TUYAU	1	1	1
25	18631	BURNER	BRÛLEUR	4	4	4
26	52002-298A	CONTROL KNOB	BOUTON DE CONTROLE	4	4	4
27	52001-298A	CONTROL KNOB	BOUTON DE CONTROLE	•	1	2
28	52025-121CRO	CONTROL COVER	PANNEAU DE CONTROLE	1	•	•
	52025-241CRO	CONTROL COVER	PANNEAU DE CONTROLE	•	1	•
	52025-301CRO	CONTROL COVER	PANNEAU DE CONTROLE	•	•	1
31	52009-918	EDGE CAP - LH	PAC DE BORD - CÔTE GAUCHE	1	1	1
32	52009-938	EDGE CAP - RH	PAC DE BORD - CÔTE DROITE	1	1	1
34A	Y-11230	COTTER PIN	ATTACHE DE CHEVILLE	•	1	1
37	53139-908	SHELF BRACKET SUPPORT	SUPPORT DE TABLETTE LATÉRALE	4	4	4
38	Y-12620	SHELF LOCK CLIP	AGRAFE SERRURE	4	4	4
40	10114-16	HOSE & REGULATOR	TUYAU ET REGULATEUR PL	1	1	1
41	10342-E13	ELECTRODE	ELECTRODE	1	1	1
42	10342-E22	ELECTRODE	ELECTRODE	1	1	1
44	53005-001A	ELECTRONIC IGNITOR	ALLUMAGE ÉLECTRONIQUE	1	•	•
	53005-003A	ELECTRONIC IGNITOR	ALLUMAGE ÉLECTRONIQUE	•	1	•
	53005-007A	ELECTRONIC IGNITOR	ALLUMAGE ÉLECTRONIQUE	•	•	1
44A	25070-925	WIRE - IGNITOR	FIL ÉLECTRIQUE - ALLUMAGE	1	1	1
44B	25070-931	BUTTON - IGNITOR	BOUTON - ALLUMAGE	1	1	1
48	52004-007	DRIP PAN	CUVETTE A GRAISSE	1	1	1
49	51009-007	GREASE PAN	PLATEAU A GRAISSE	1	1	1
50	52060-101	GREASE RAIL	SUPPORT DE PLATEAU A GRAISSE	1	1	1
51	18431	FLAV-R-WAVE®	FLAV-R-WAVE®	4	4	4
52	52149-004	GREASE SHIELD	PROTECTION CONTRE LA GRAISSE	3	3	3
56	24005-12A	HANDLE	POIGNÉE	1	1	1
58	24009-936	BEZEL	MONTURE	2	2	2
59	10081-BK630	NAMEPLATE	PLAQUE D'IDENTIFICATION	1	1	1

PARTS LIST / LISTE DES PIÈCES

<u>KEY #</u>	<u>ITEM #</u>	<u>DESCRIPTION</u>	<u>DESCRIPTION</u>	8650-54	8650-64	8650-84
60	18013	HEAT INDICATOR	INDICATEUR DE CHALEUR	1	1	1
62	53409-148	SHELF END CAP	PAC DE BORD	2	2	2
65	20005-000	MATCH LIGHT - STICK	ALLUMETTES	1	1	1
69	51585-106	FRONT PANEL	PANNEAU AVANT	1	1	1
80	51189-101	SIDE PANEL	PANNEAU LATÉRALE	2	2	2
83	51239-901	TANK PREVENTION BRACKET	SUPPORT DU RESERVOIR	1	1	1
90	51625-141	BASE	TABLETTE INFÉRIEURE	1	1	1
99	32001-151	CASTOR BRACKET CAP	CASQUETTE	4	4	4
100	51639-108	CASTOR BRACKET	SUPPORT DE ROULLETTE	2	2	2
102	10892-286	CASTOR	ROULETTES	4	4	4
103	20005-006N	TANK BRACKET	SUPPORT DU RESERVOIR	1	1	1
113	10342-T14	SIDE BURNER ELECTRODE	ELECTRODE	•	1	1
114	53109-111	SHELF - RIGHT	PLANCHETTE LATÉRALE	1	1	1
115	53109-111	SHELF - LEFT	PLANCHETTE LATÉRALE	1	•	•
	53109-151	SHELF - SB - LEFT	PLANCHETTE LATÉRALE	•	1	1
123	Y-12117	BUSHING	DOUILLE	•	2	2
124	53004-271	SIDE BURNER BODY	SUPPORT DE BRÛLEUR DE CÔTE	•	1	1
125	53000-251	SIDE BURNER COVER	COUVERCLE LATÉRAL	•	1	1
126	10390-E10	SIDE BURNER	BRÛLEUR DE CÔTE	•	1	1
128	53009-951	GRID	GRILLE	•	1	1
129	Y-11990	HEX NUT	ÉCROU	•	•	1
130	27905-354	BURNER ROTISSERIE	BRÛLEUR DE TOURNEBROCHE	•	•	1
133	S15278	ROTISSERIE HARDWARE	MATÉRIEL DE RÔTISSERIE	•	•	1
137	S15256	SPIT ROD	BROCHETTE	•	•	1
138	S15287	4 PRONG FORKS	FOURCHETTE A 4 FOURCHON	•	•	2
139	20006-000	ROTISSERIE BRACKET	SUPPORT	•	•	1
141	Y-11559	BOLT 1/4-20 X 1	BOULON 1/4-20 X 1	2	2	2
142	S21125	SCREW #8 X 1/2	VIS #8 X 1/2	8	8	8
145	S21235	HINGE PIN	GOUPILLE DE CHARNIÈRE	2	2	2
146	S21233	HITCH PIN CLIP	ATTACHE DE CHEVILLE	2	2	2
147	Y-11231	LID BUMPER	BUTOIR DU COUVERCLE	4	4	4
157	Y-12835	SCREW #6-32 X 1/4	VIS #6-32 X 1/5	•	2	4
158	Y-12641	SCREW SHOULDER #8 X 1/2	VIS SHOULDER #8 X 1/3	•	2	2
159	S21127S	SCREW #8-32 X 7/16	VIS #8-32 X 7/16	8	10	12
160	Y-29304	SCREW #10-24 X 3/8	VIS #10-24 X 3/8	16	16	16
161	Y-12310	SCREW 1/4-20 X 3/4	VIS 1/4-20 X 3/4	8	8	8
162	S21084	SCREW #14 X 3/8	VIS #14 X 3/8	8	8	8
169	S21061	WING NUT	ÉCROU PAPILLON	•	•	2

PARTS LIST / LISTE DES PIECES

<u>KEY #</u>	<u>ITEM #</u>	<u>DESCRIPTION</u>	<u>DESCRIPTION</u>	<u>8650-54</u>	<u>8650-64</u>	<u>8650-84</u>
171	S15236	MOTOR	MOTEUR	•	•	1
172	S15508	ELECTRODE	ELECTRODE	•	•	1
173	S21362	SPRING	RESSORT	•	•	1
174	S21255	WASHER	RONDELLE	2	2	2
175	Y-11546	SCREW - 1/4:20 X 5/8	BOULON - 1/4:20 X 5/8	2	2	2
176	Y-11795	NUT 1/4-20	ECROU 1/4-20	2	2	2
180	S35095	SCREW #10-24 X 5/8	VIS #10-24 X 5/8	•	•	2
186	Y-12865	SCREW 1/4-20 X 3/4	VIS 1/4-20 X 3/4	14	14	14

