

Broil King®

ASSEMBLY MANUAL & PARTS LIST - MANUEL DE MONTAGE & LISTE DE PIÈCES



Broil King
BARON 420 PRO
8752-17
BARON 420
8752-57



Broil King
BARON S 420 PRO
8753-17



Broil King
BARON 440 PRO
8752-27
BARON 440
8752-67



Broil King
BARON S 440 PRO
8753-27



Broil King
BARON 490 PRO
8752-47
BARON 490
8752-87



Broil King
BARON S 490 PRO
8753-47

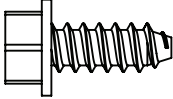
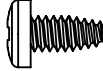
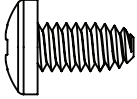

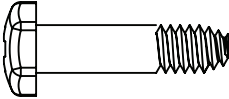

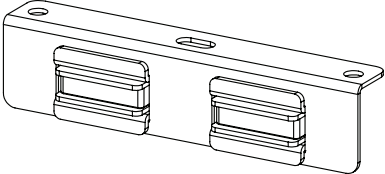
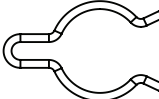
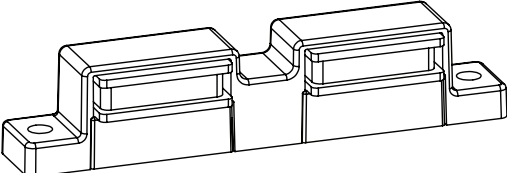
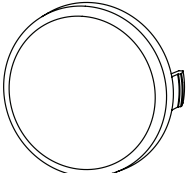
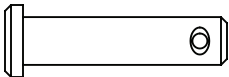
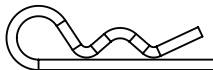

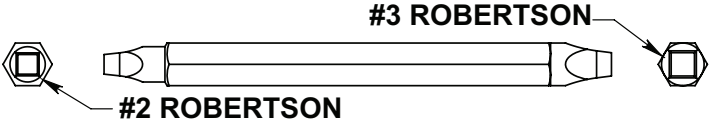

RETAIN FOR FUTURE REFERENCE - VEUILLEZ CONSERVER POUR REFERENCE ULTERIEURE

Onward
MANUFACTURING COMPANY
SINCE 1906
585 KUMPF DRIVE LIMITED
WATERLOO, ONTARIO, CANADA
N2V 1K3

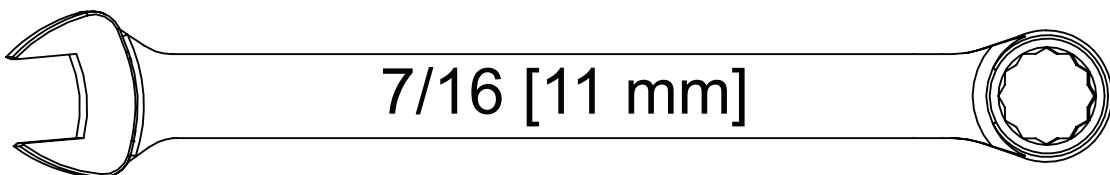
info@omcbbq.com
1-800-265-2150

50084-E70NG REV D 03/24

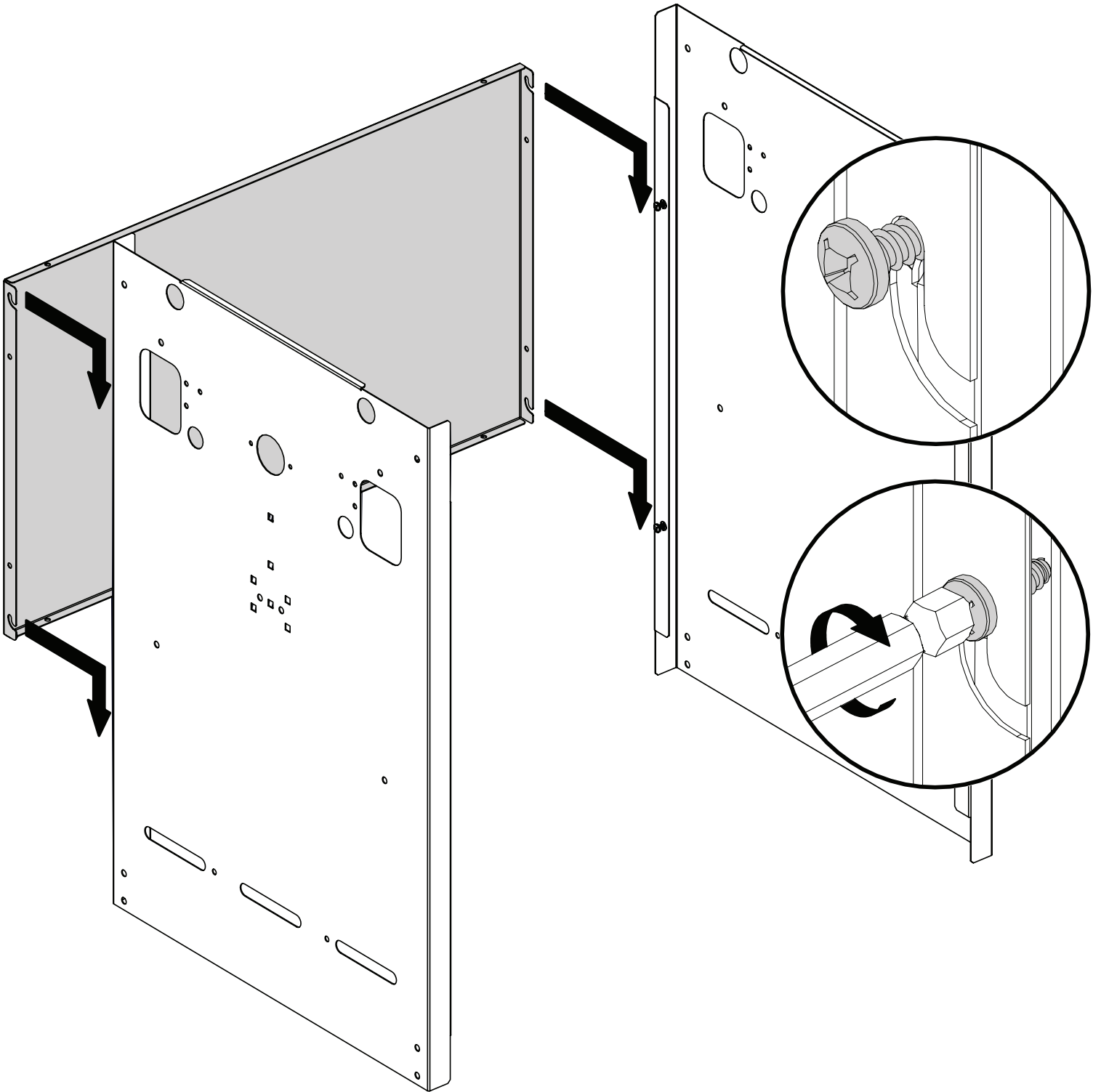
HARDWARE INCLUDED / MATERIAL INCLUS

S21084		(8)	Y-29304		(2)
Y-12865		(8)	S21124		(8)
Y-11551		(2)	Y-12124		(2)
56039-214A		(1)	Y-11230		(1)
Y-12229		(1)	32001-151		(4)
S21235		(2)	S21233		(2)
S21125		(2)	 <p>#3 ROBERTSON</p> <p>#2 ROBERTSON</p>		
20005-000					(1)

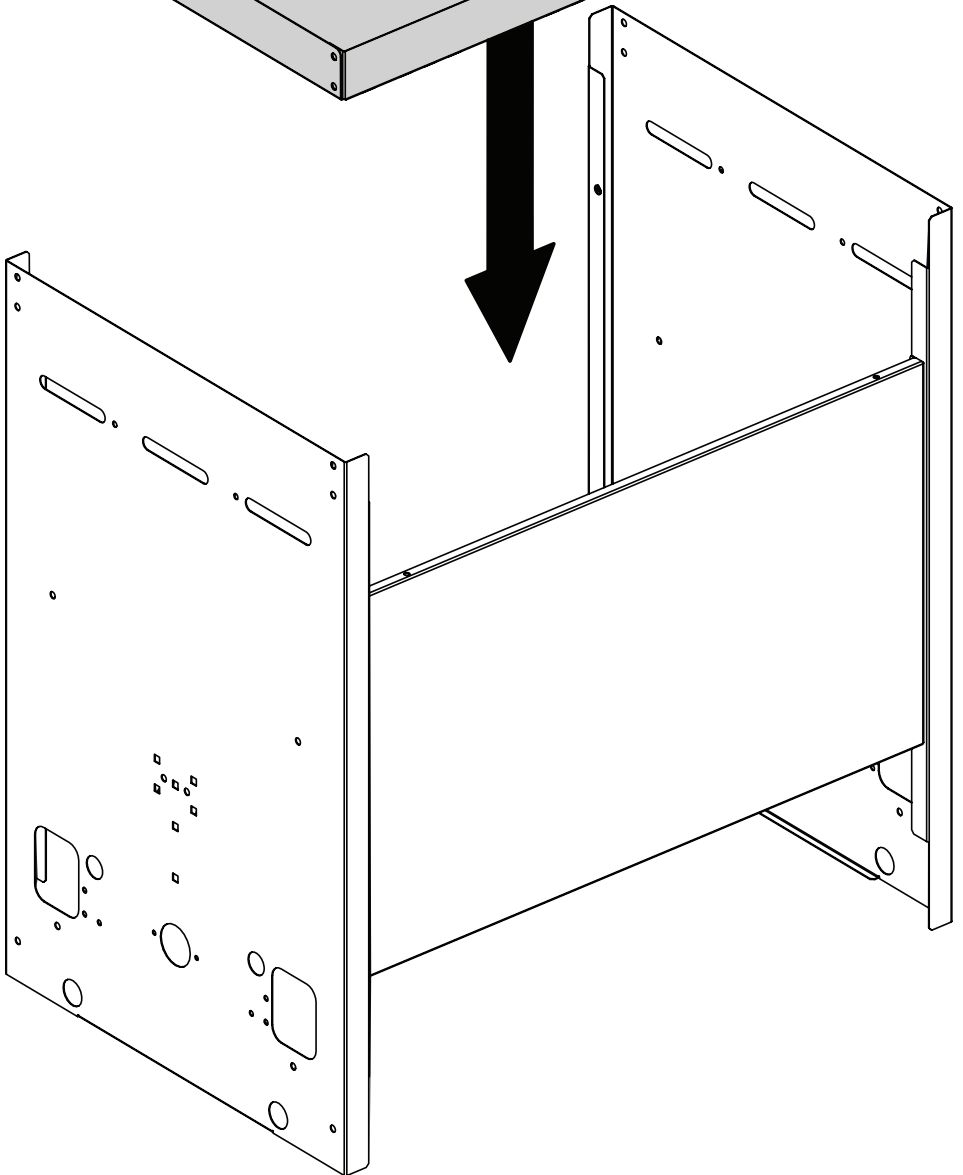
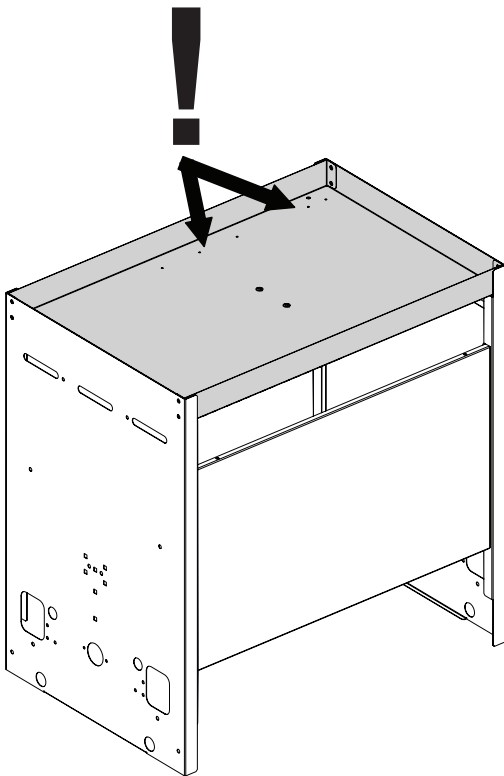
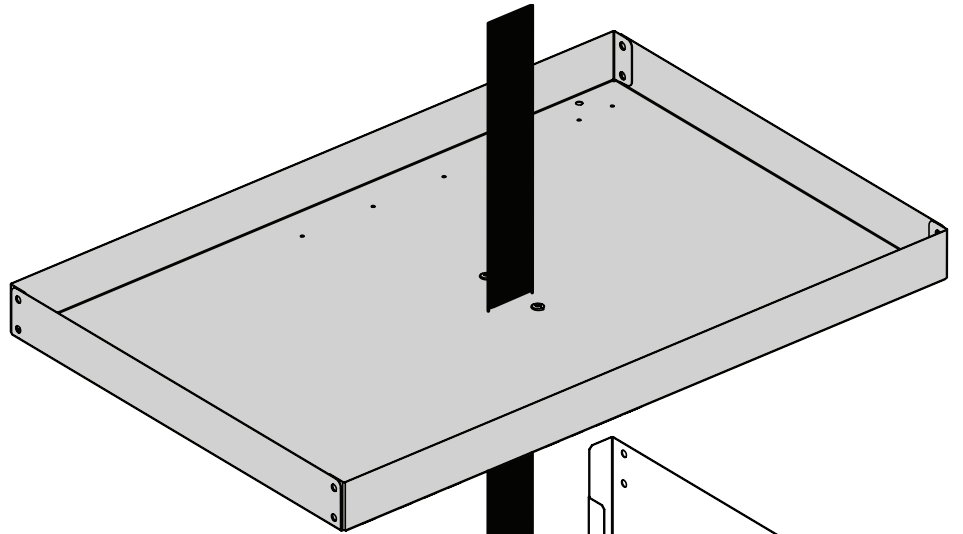
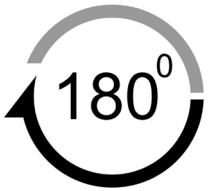
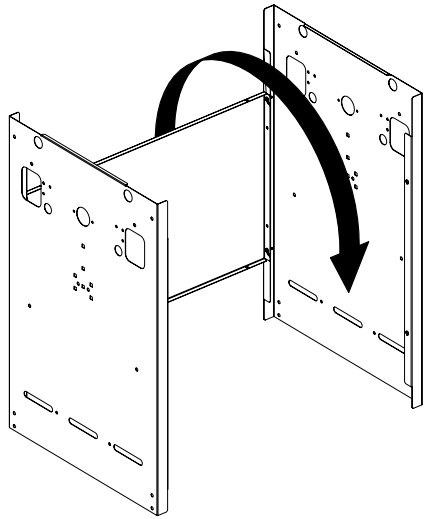
TOOLS REQUIRED / OUTILS NECESSAIRES




1

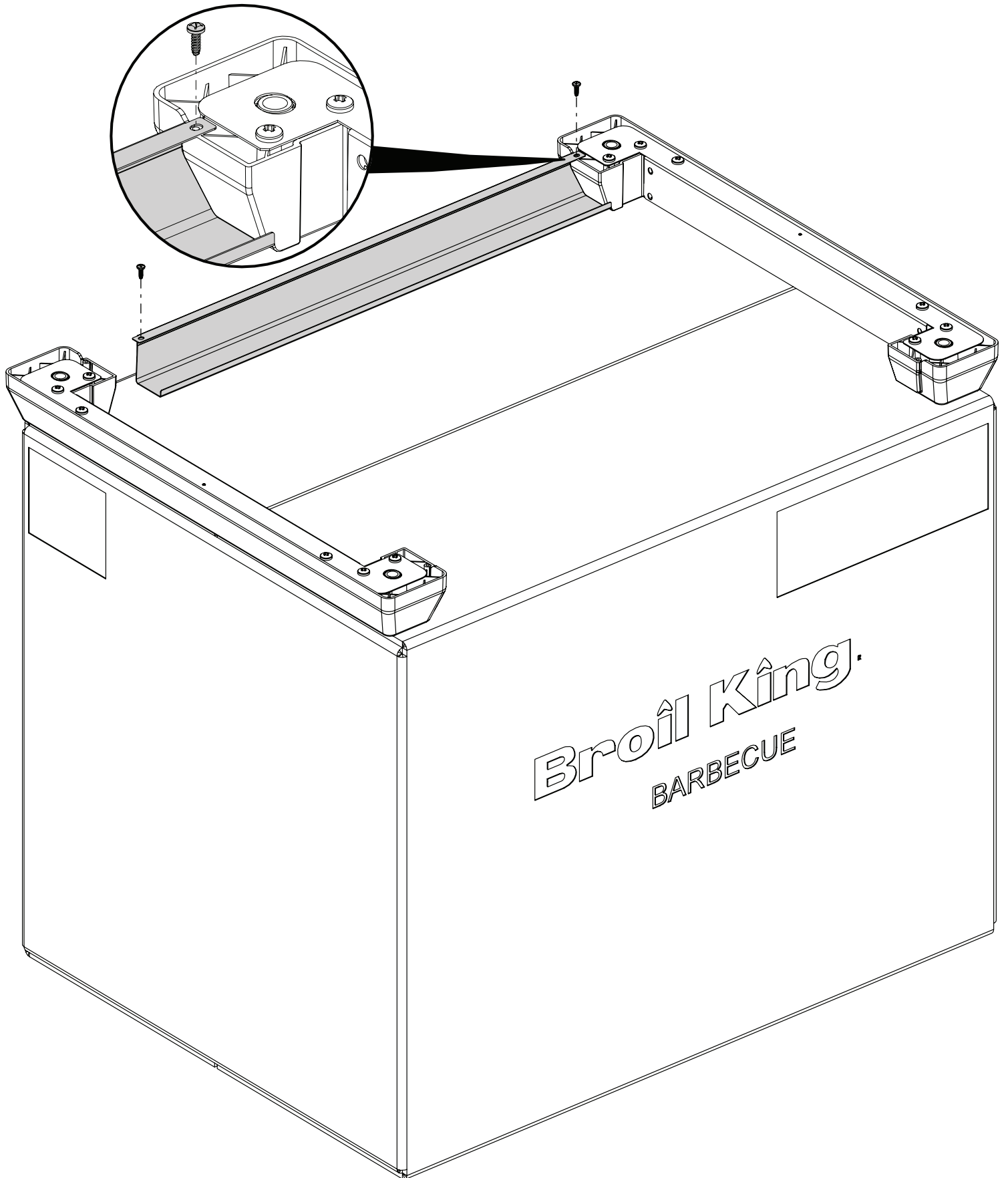


2



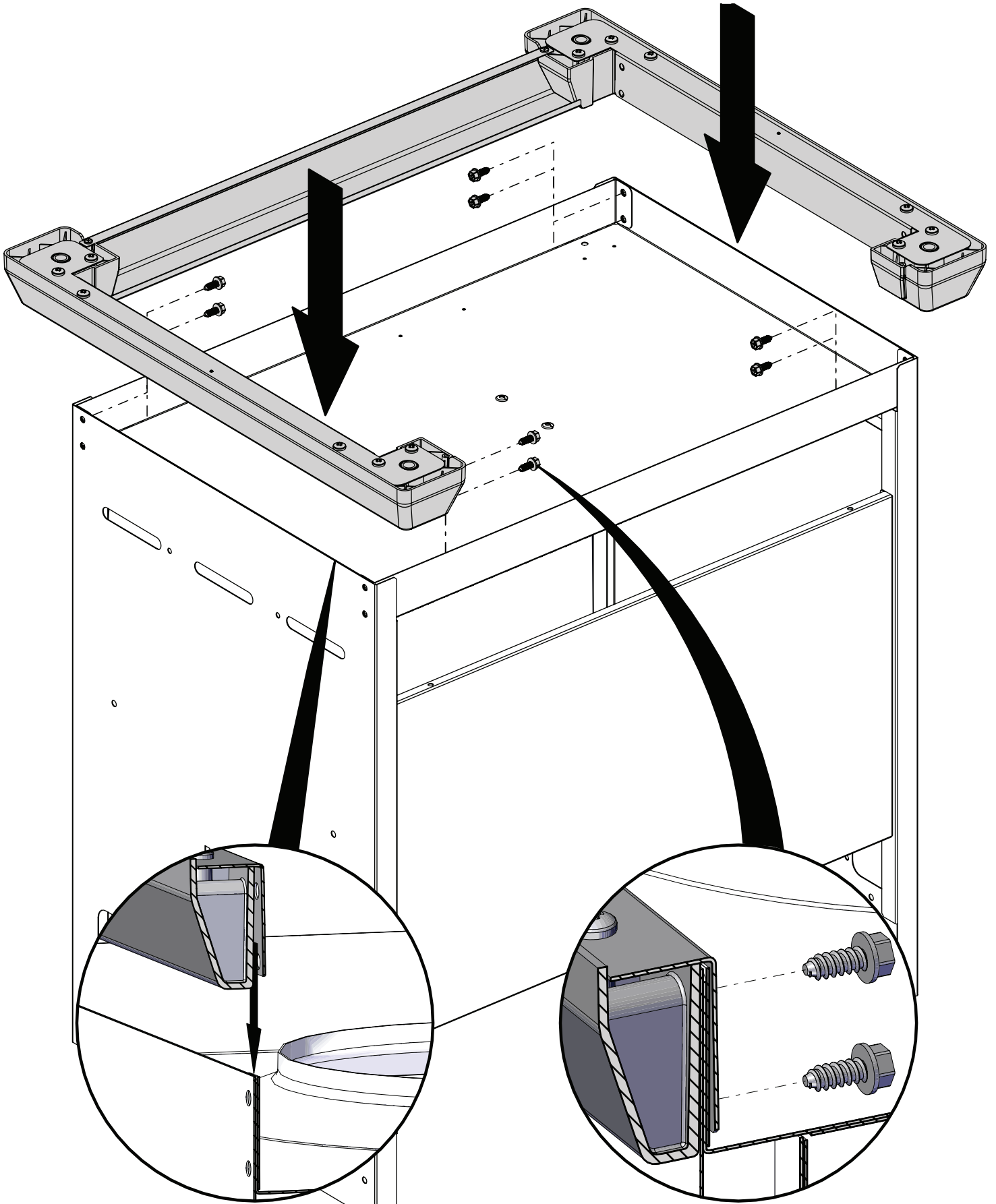
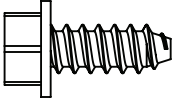
3

(2) 




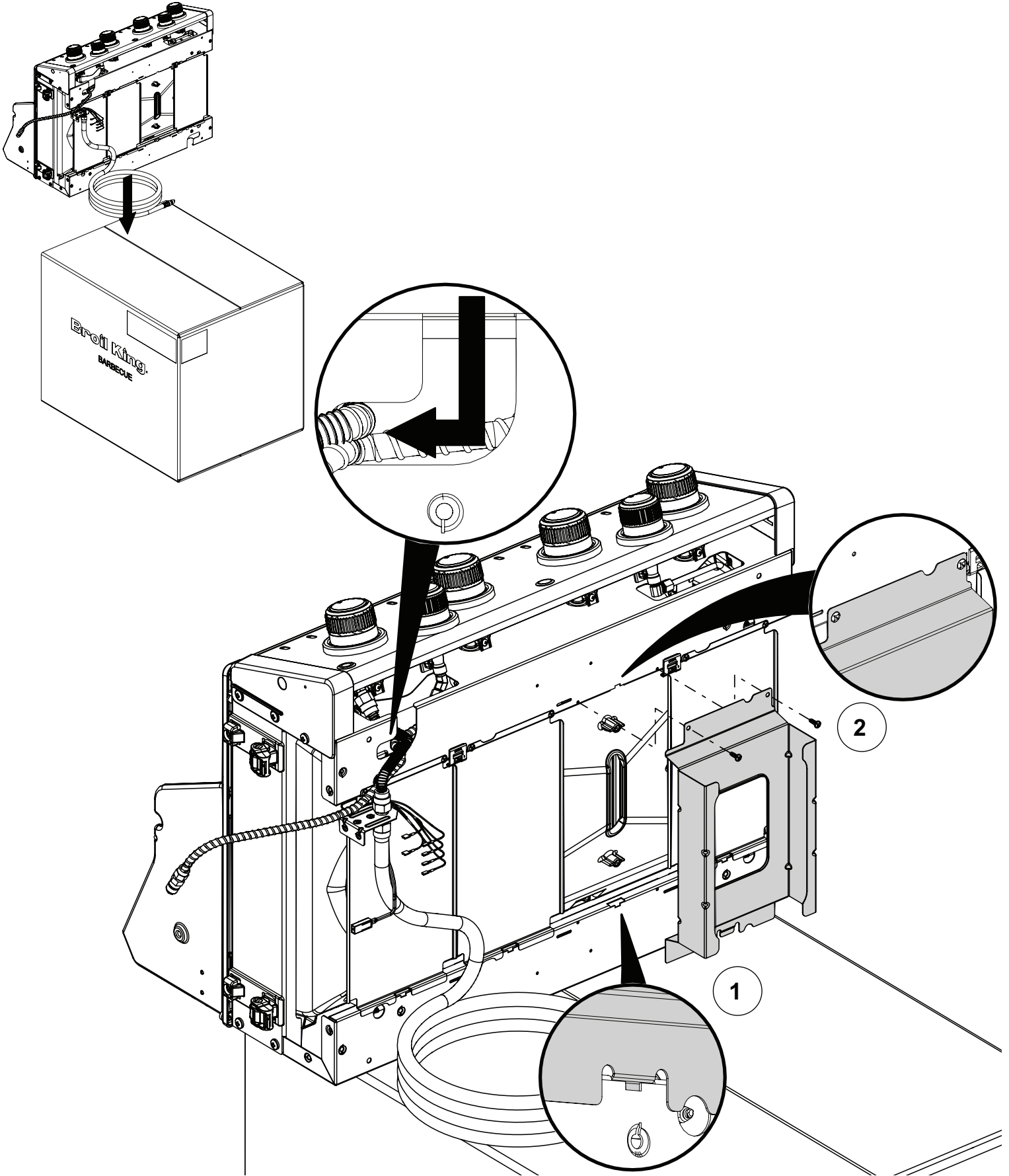
4

(8)

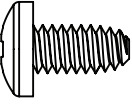


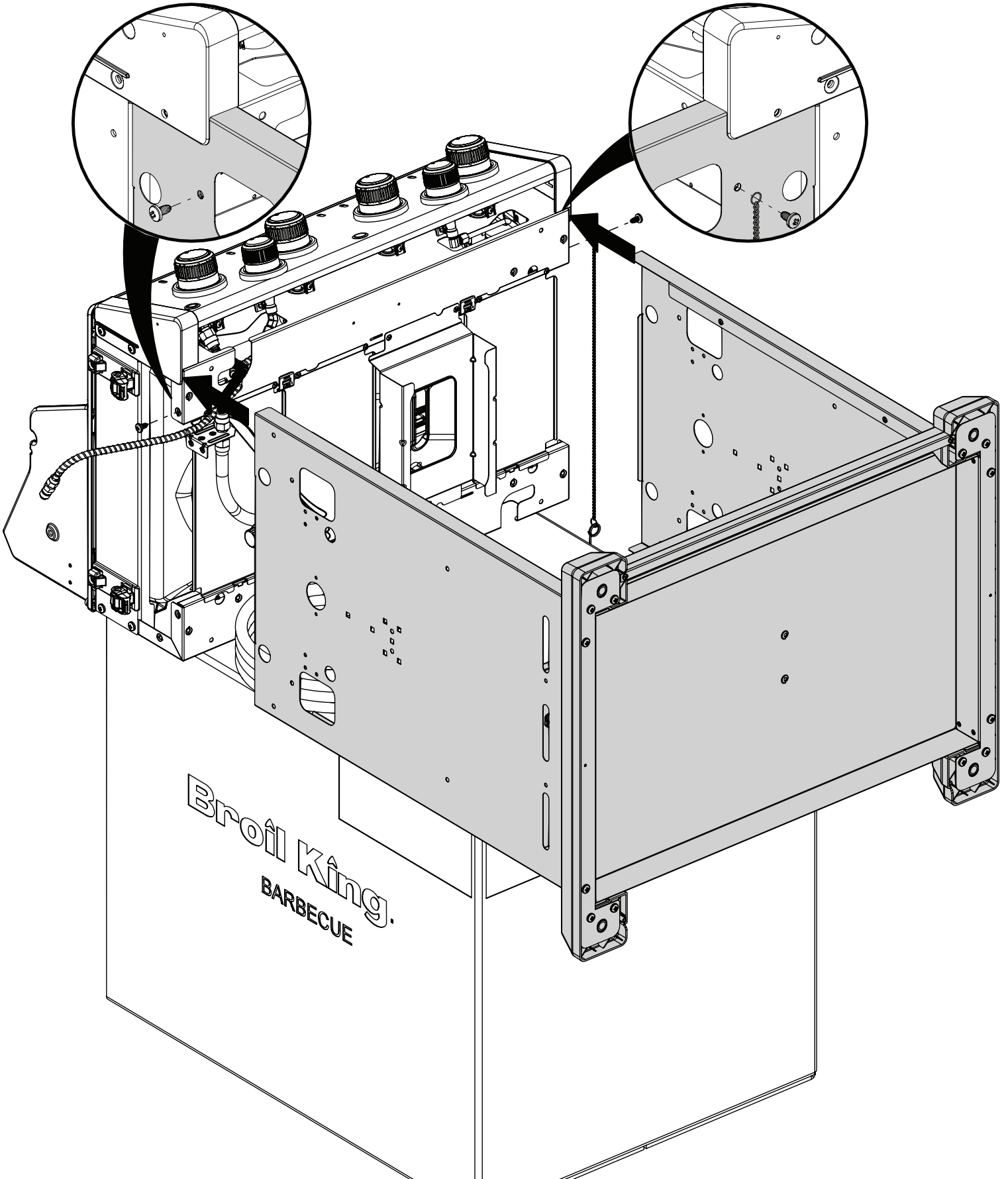
5

(2) 

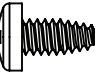


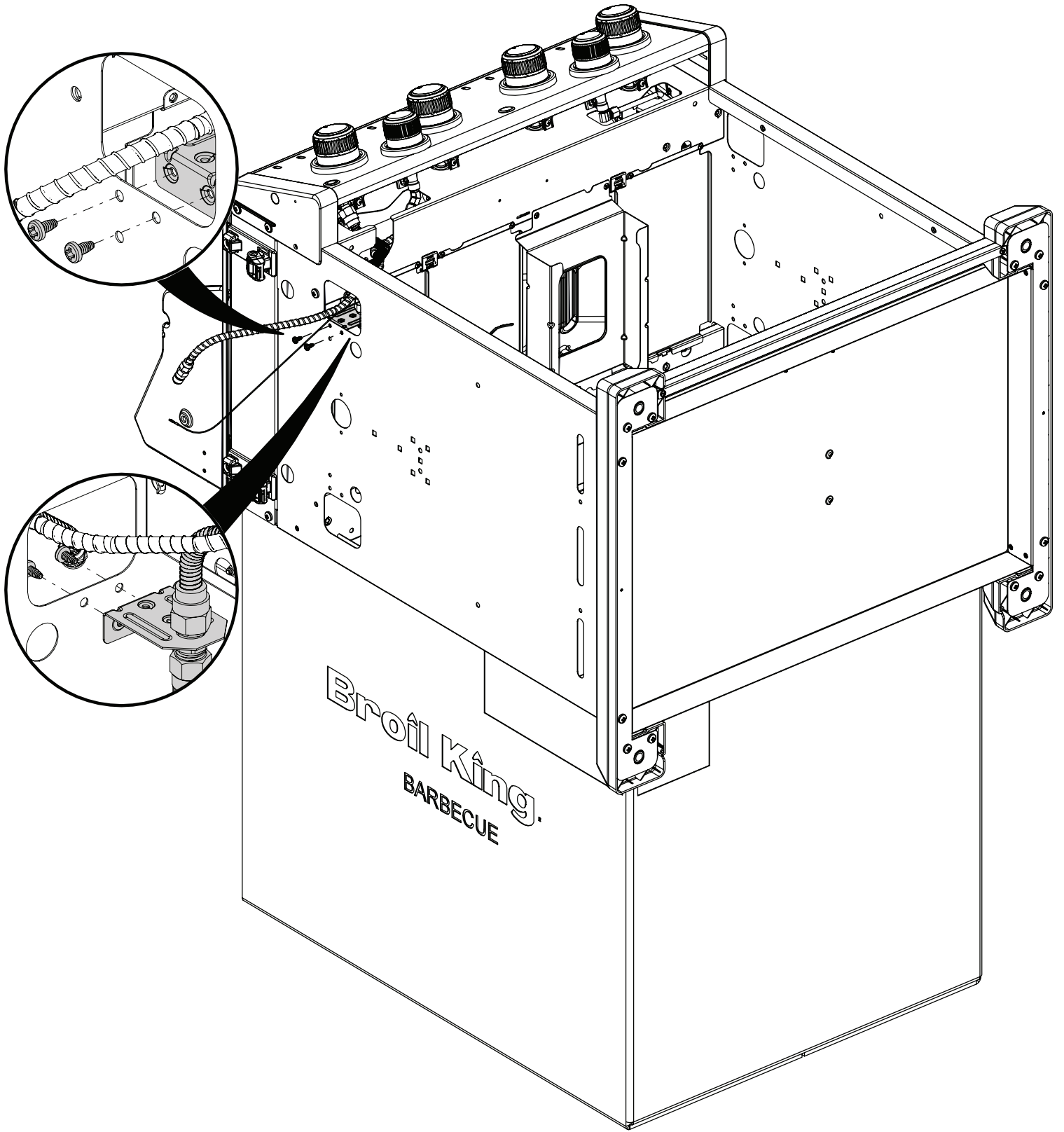
6

(2)  (1)

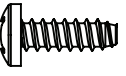


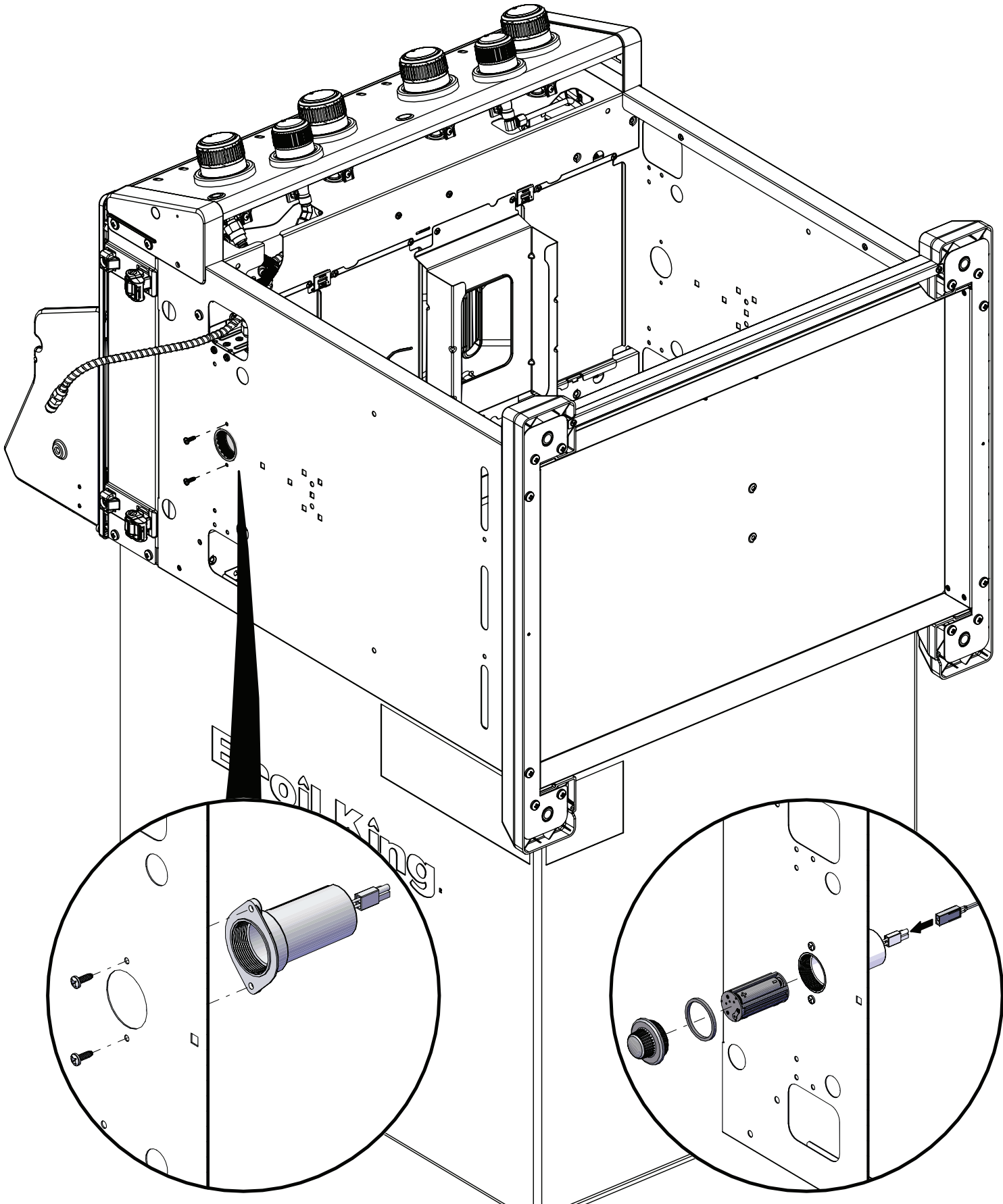
7

(2) 

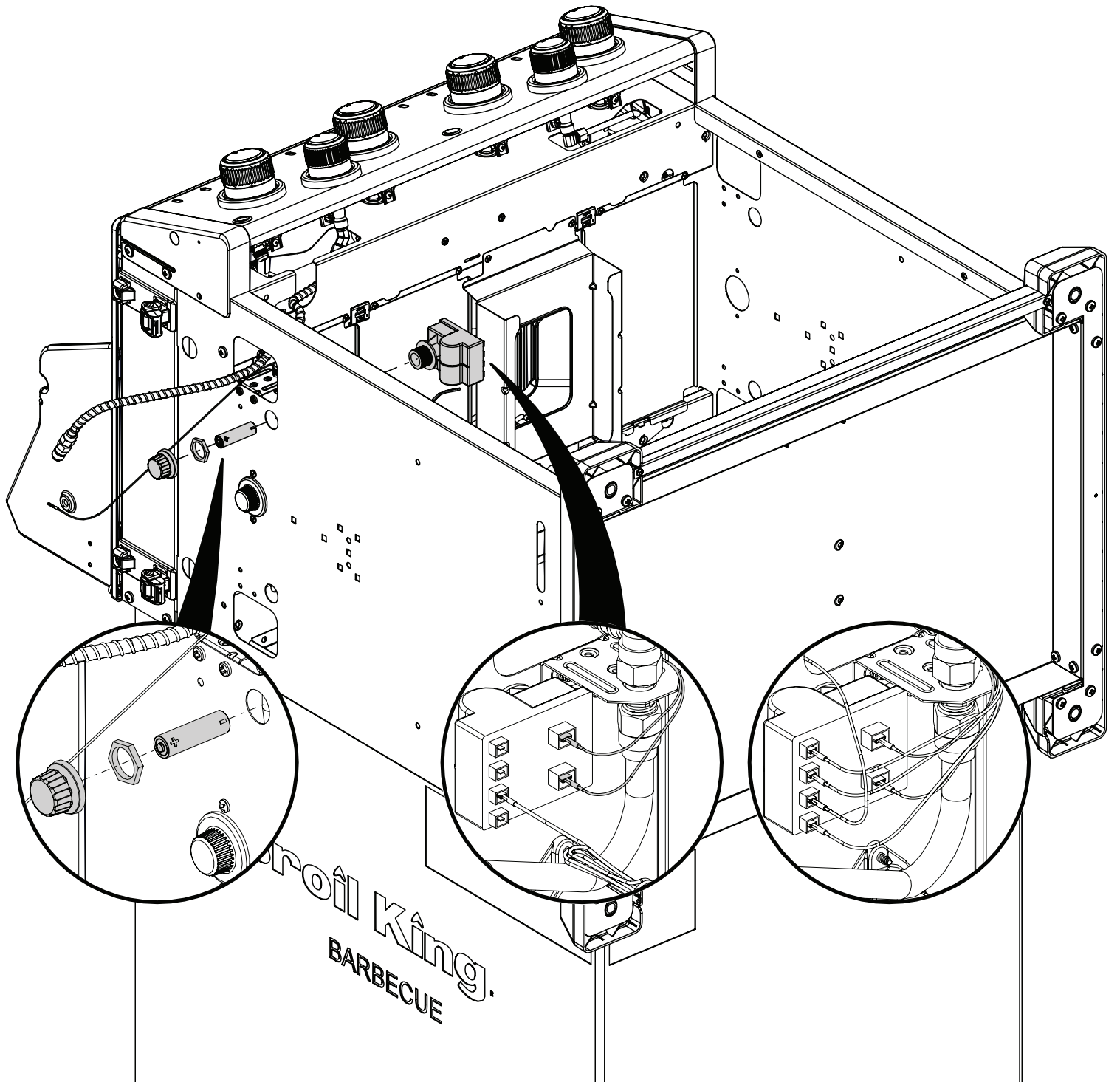
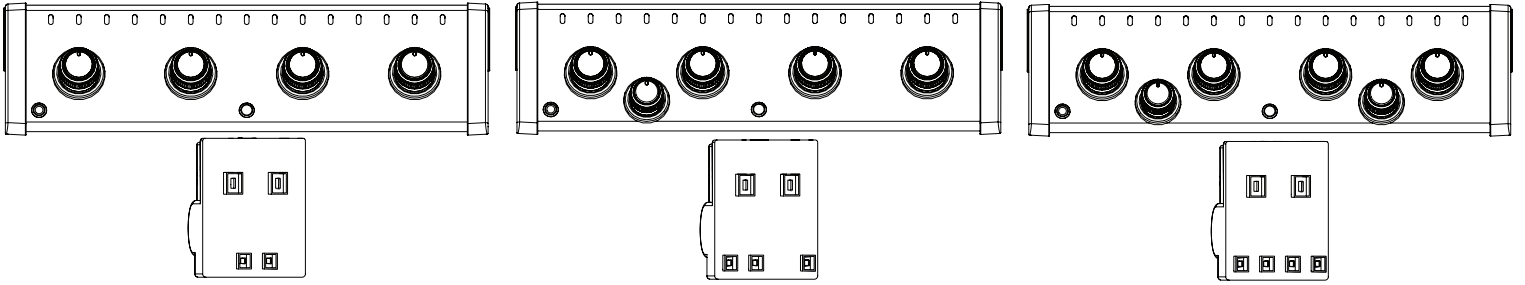


8

(2) 



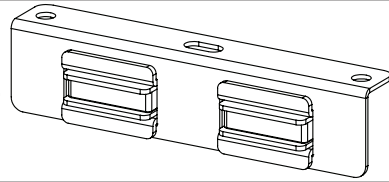
9



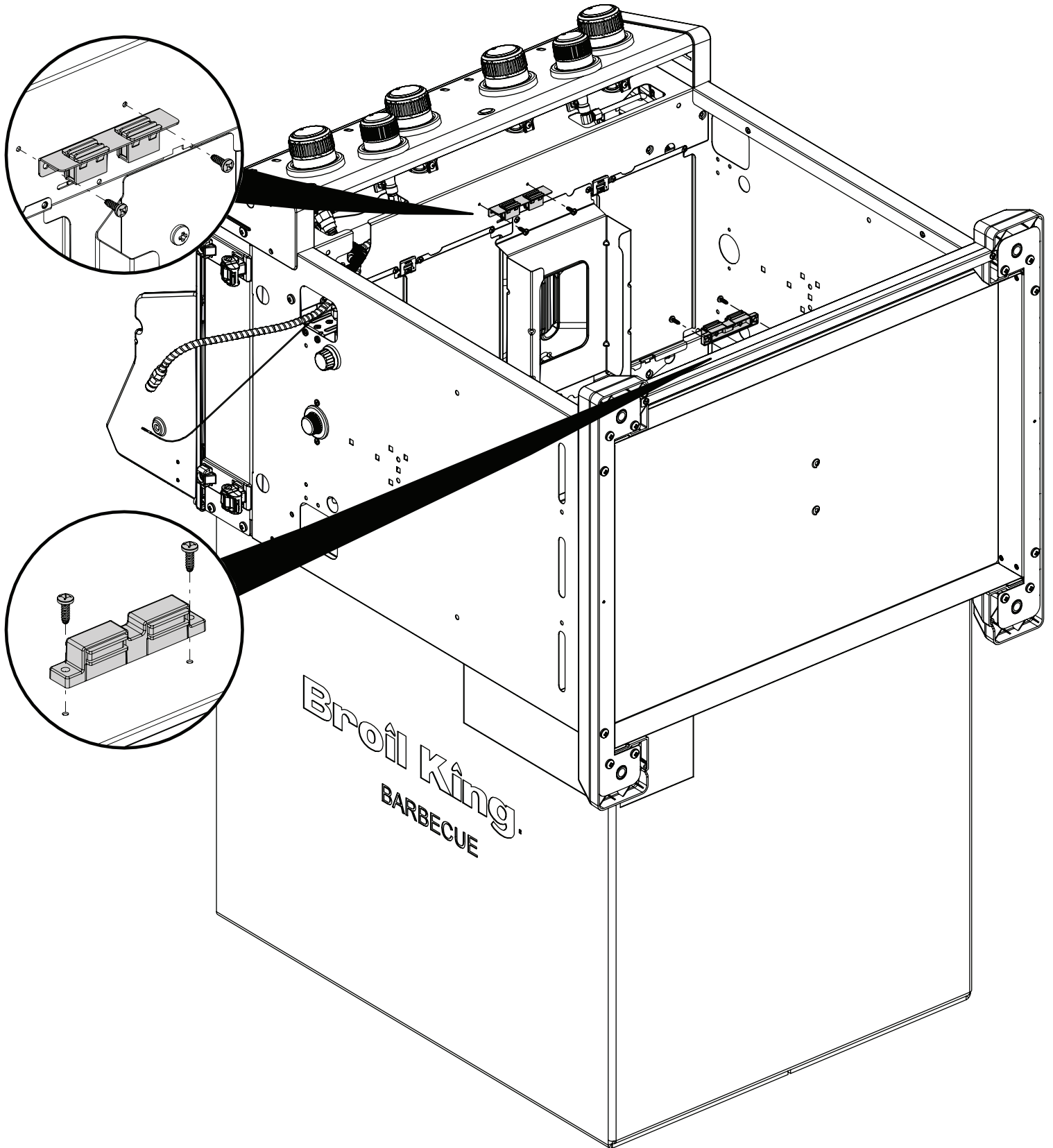
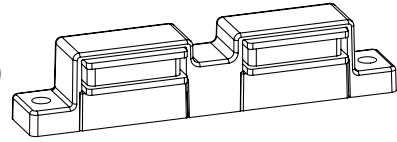
10

(4) 

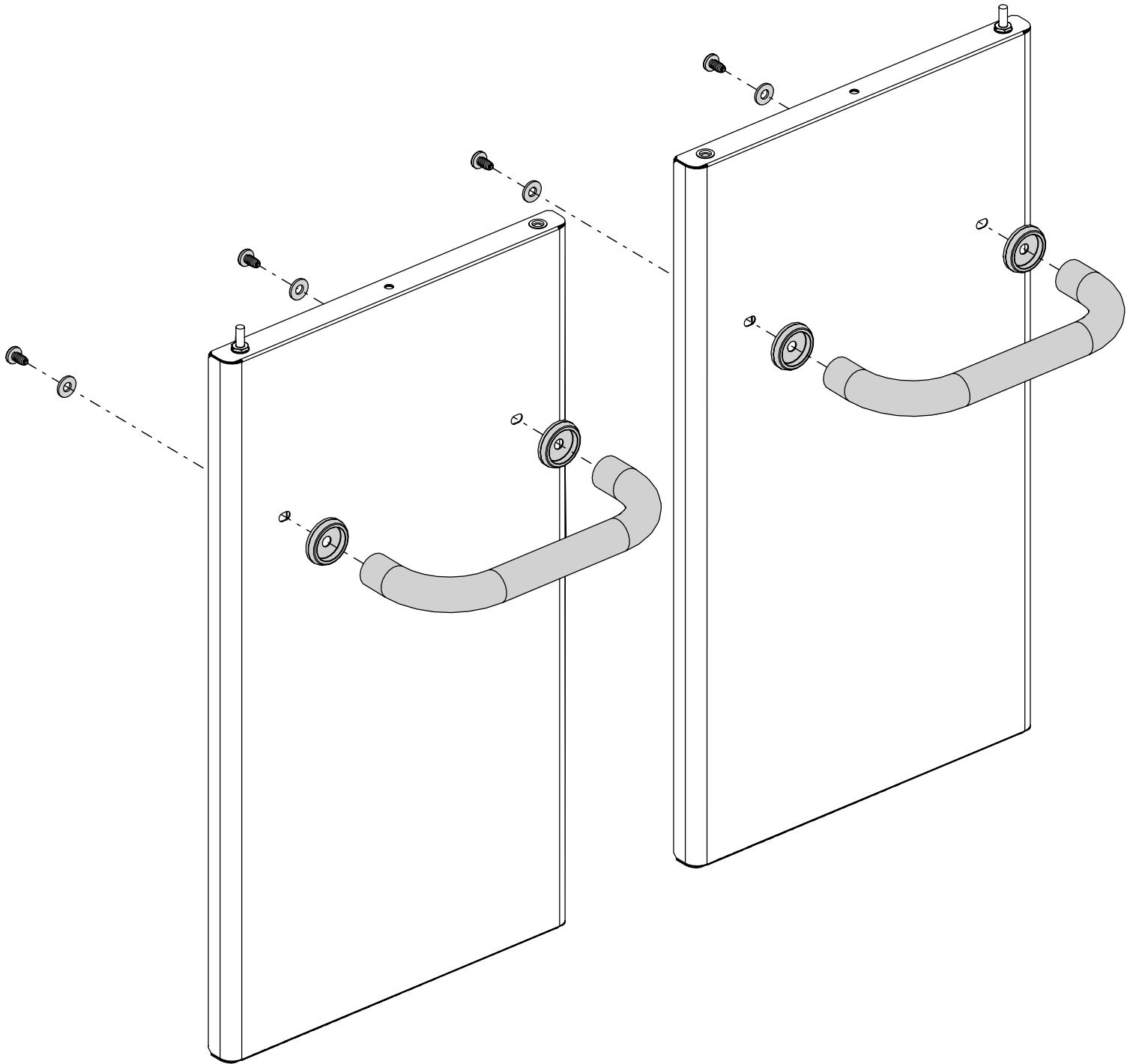
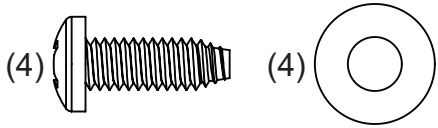
(1)



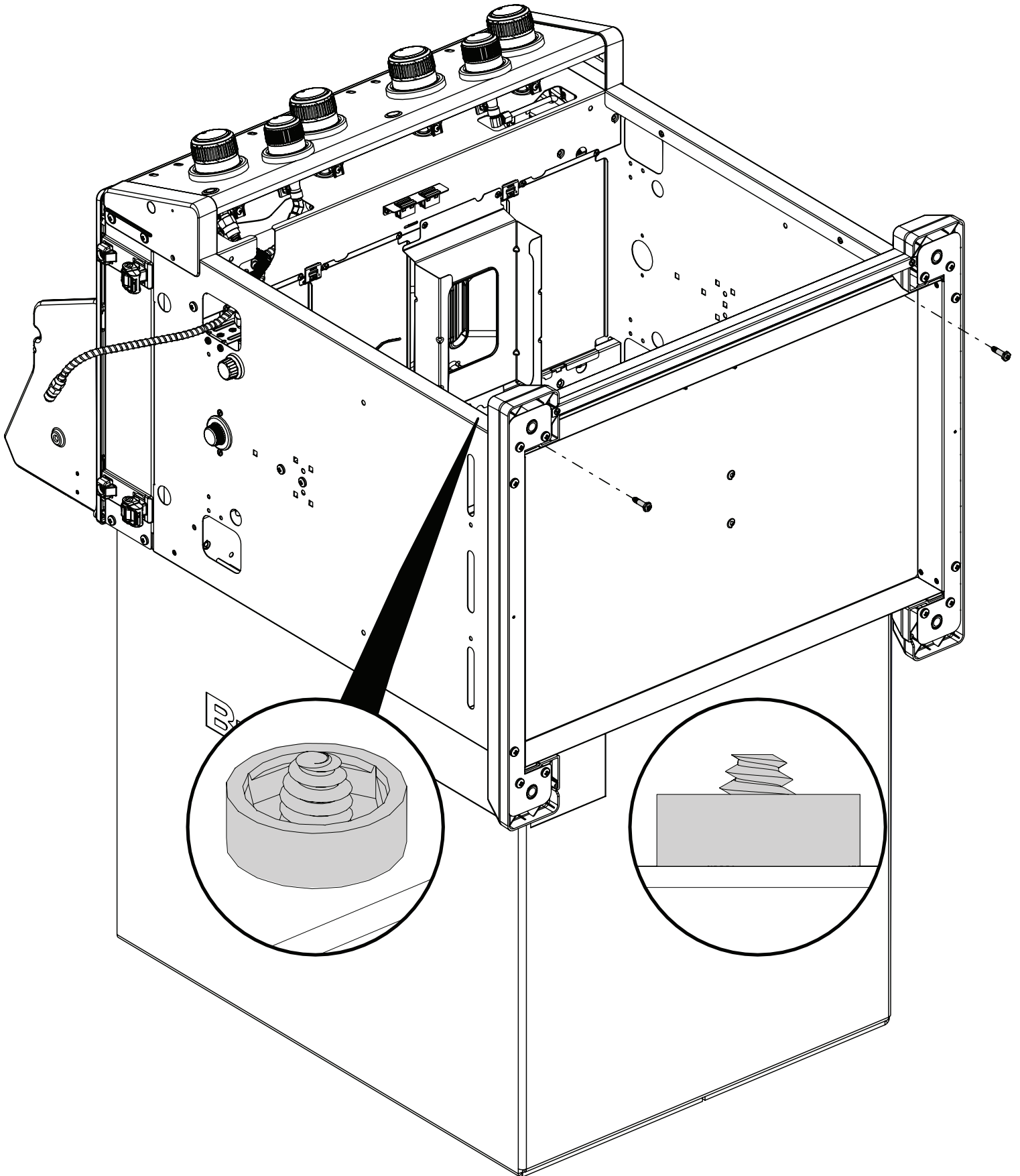
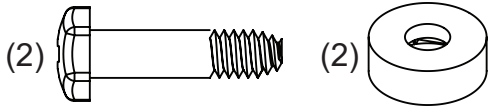
(1)

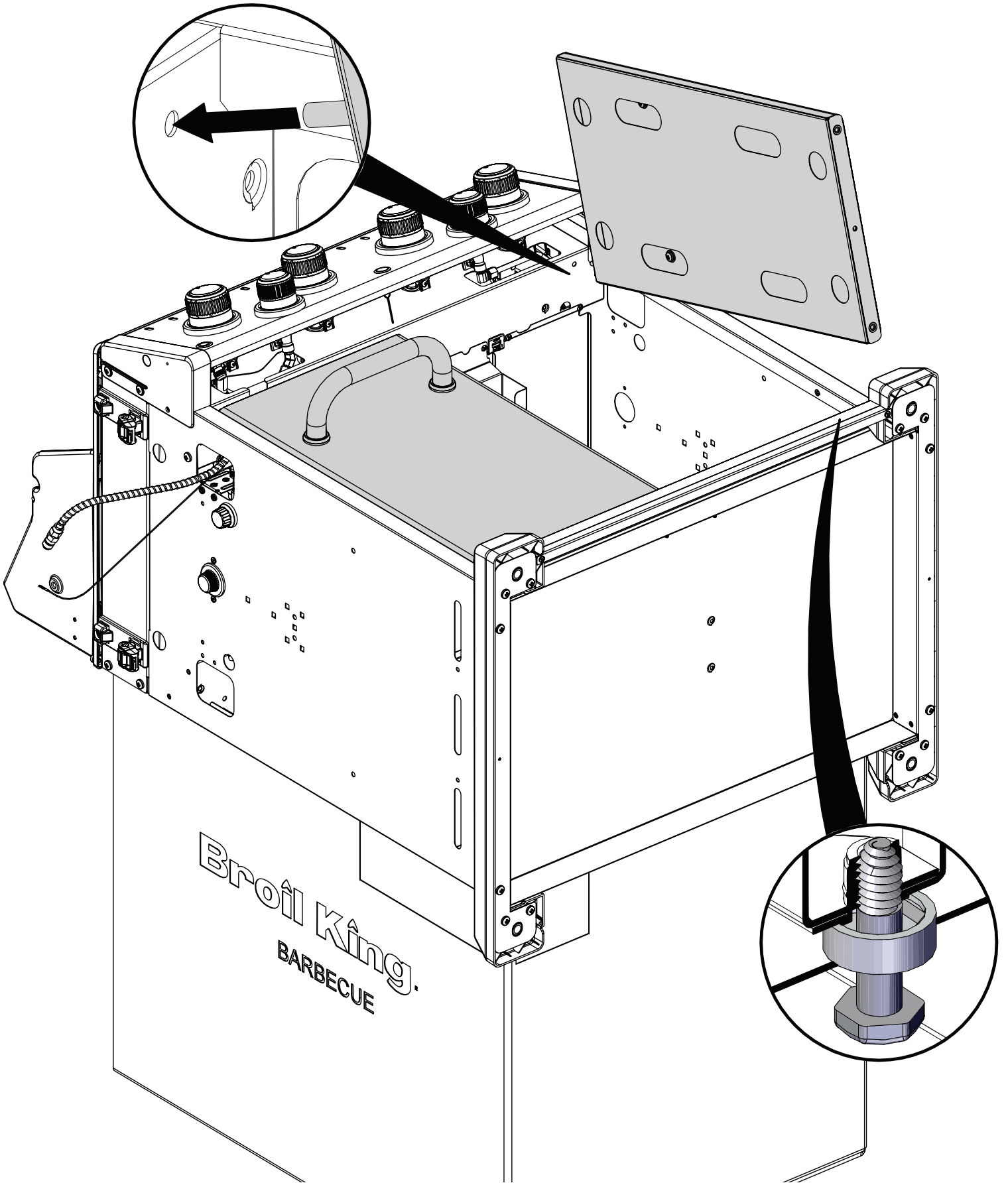


11



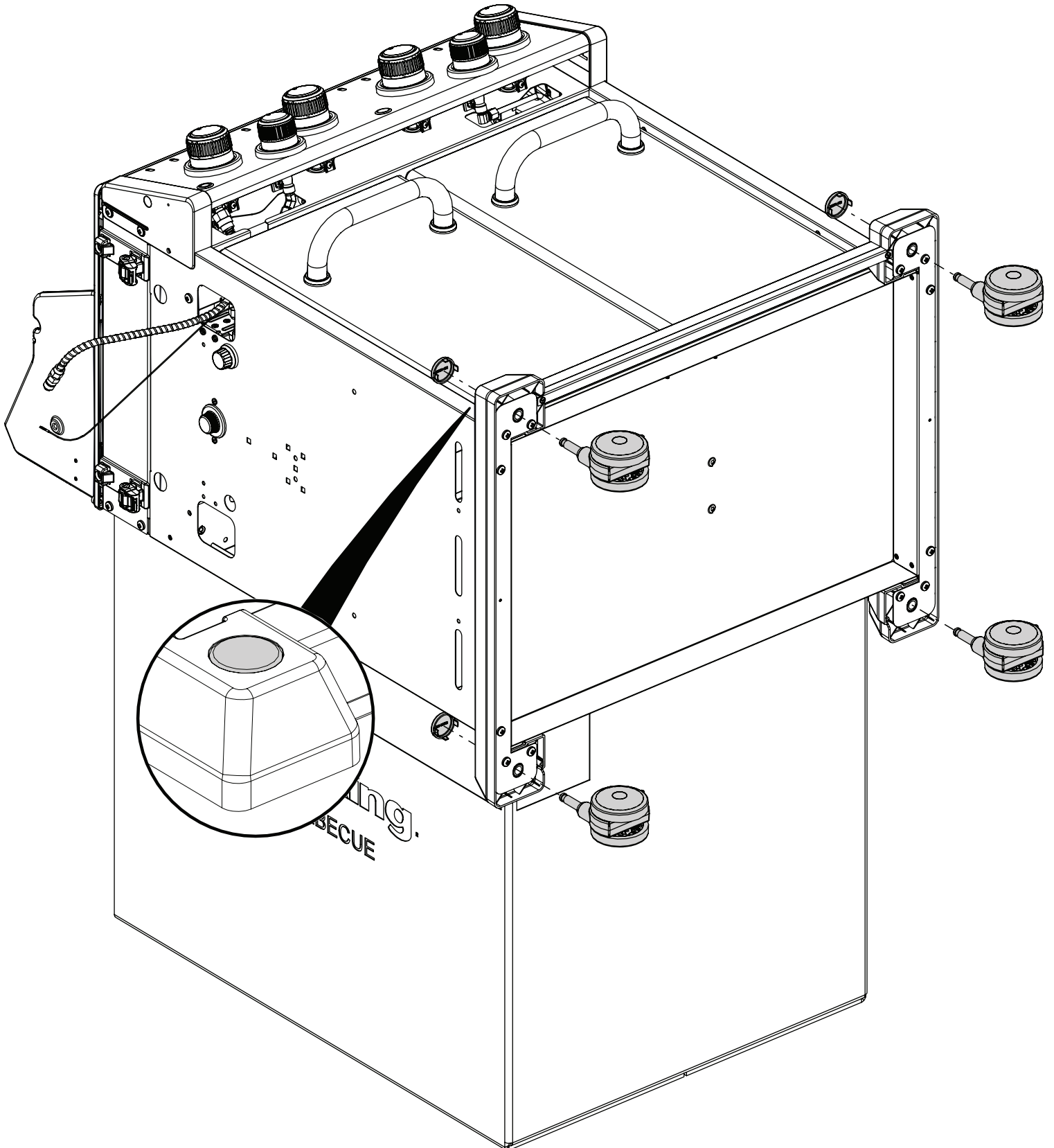
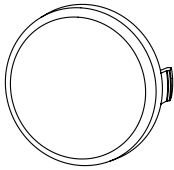
12

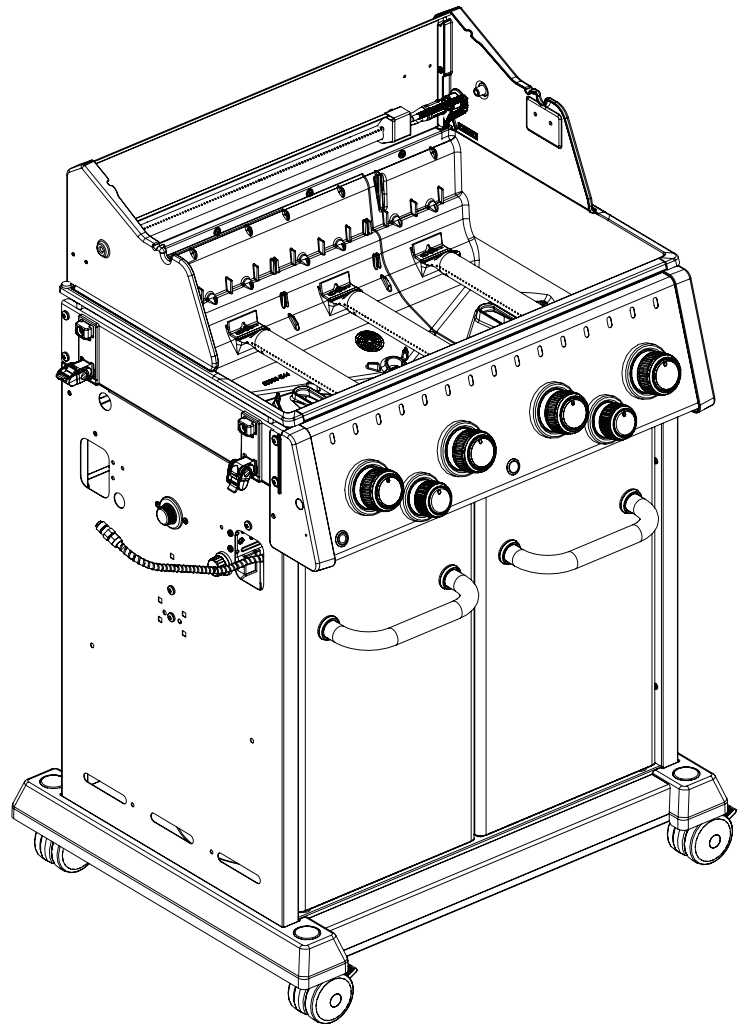
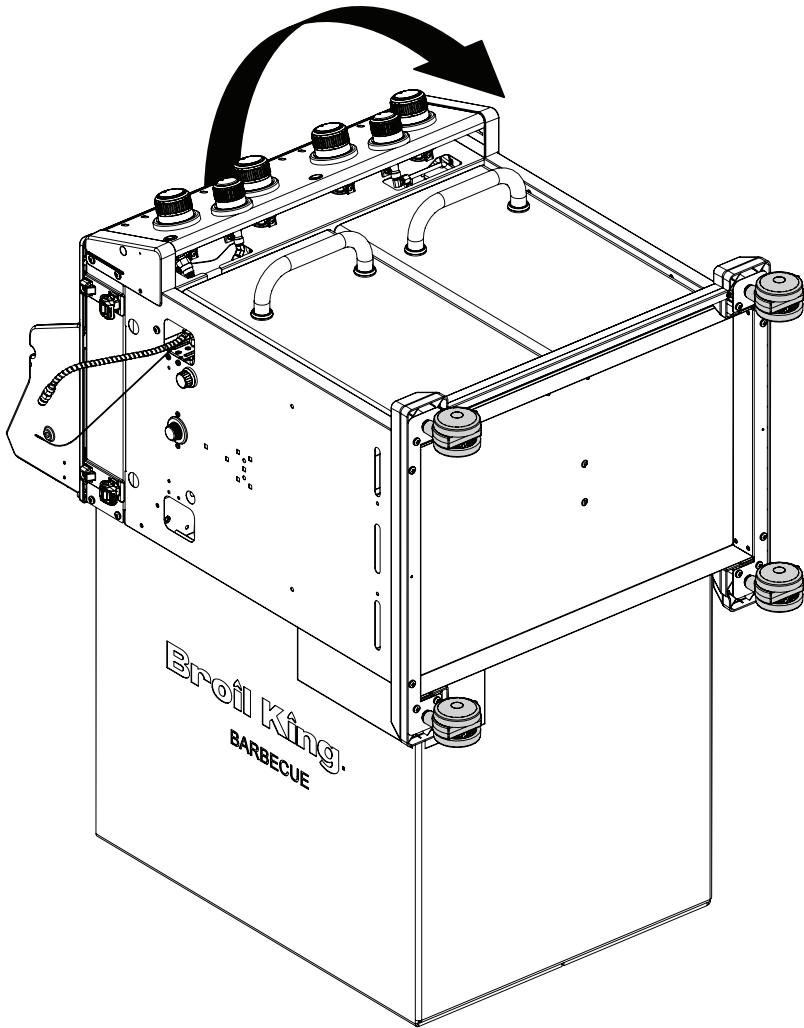




14

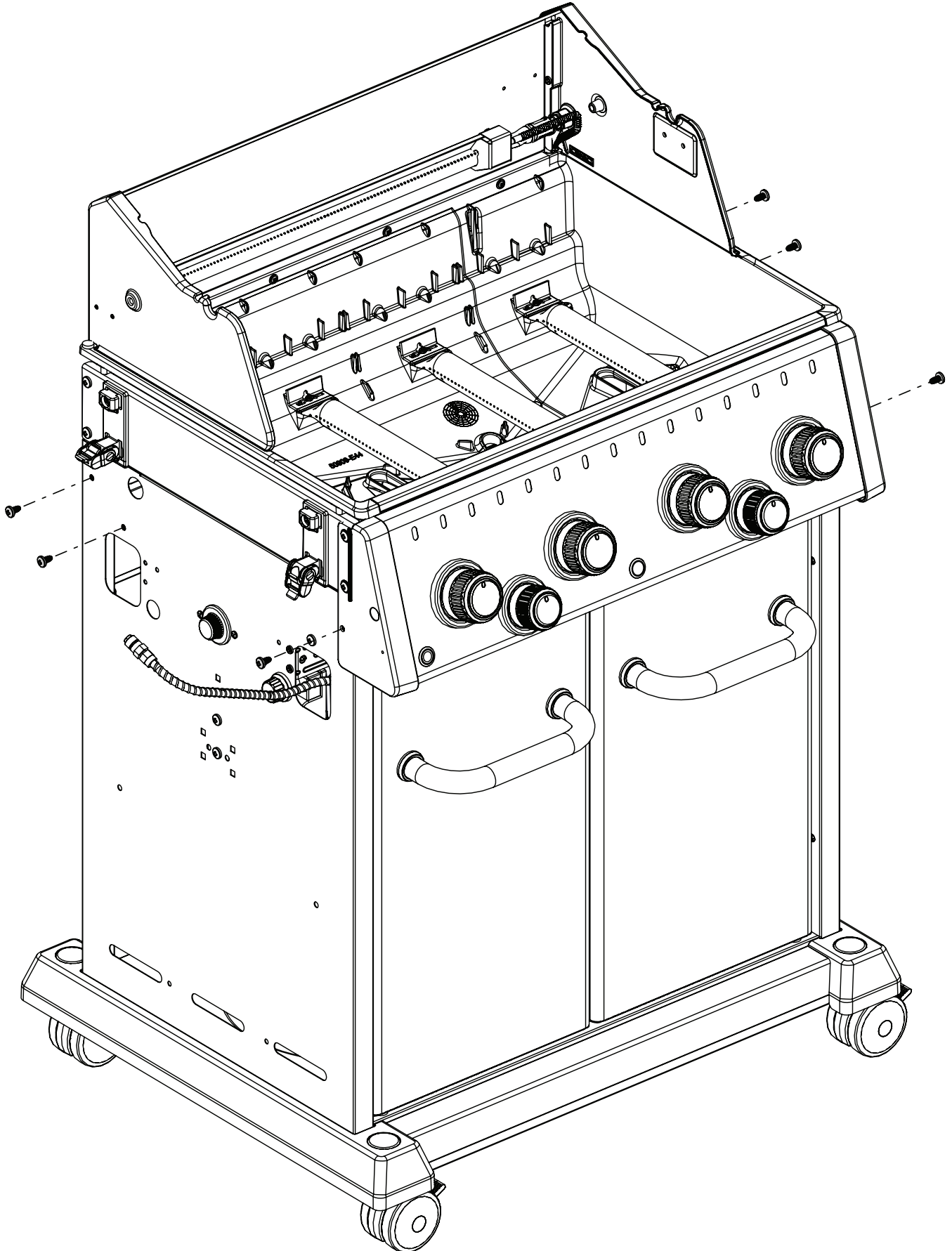
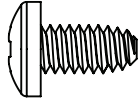
(4)



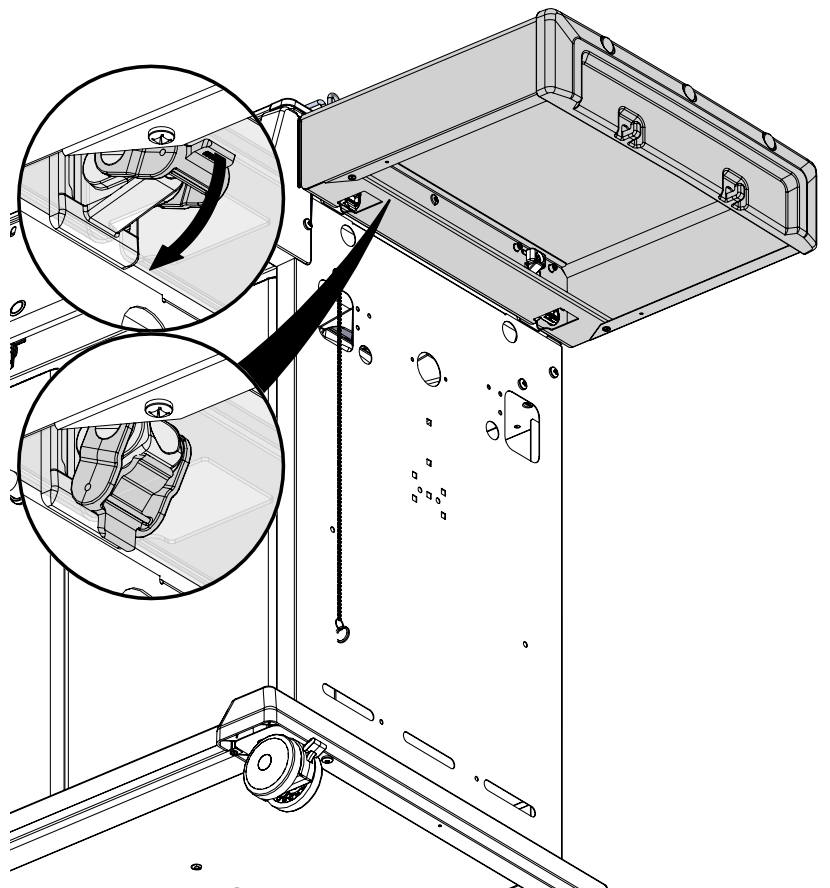
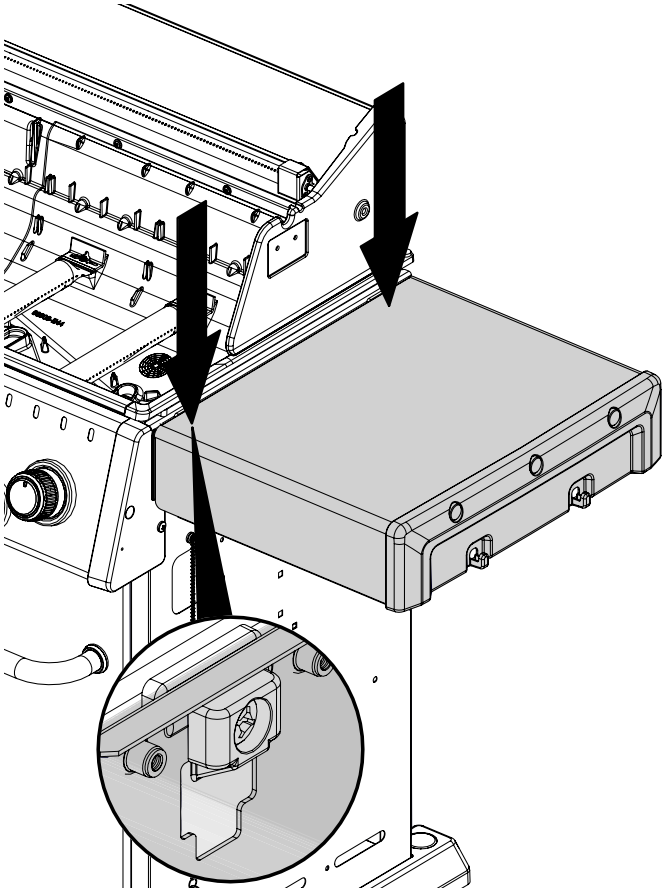
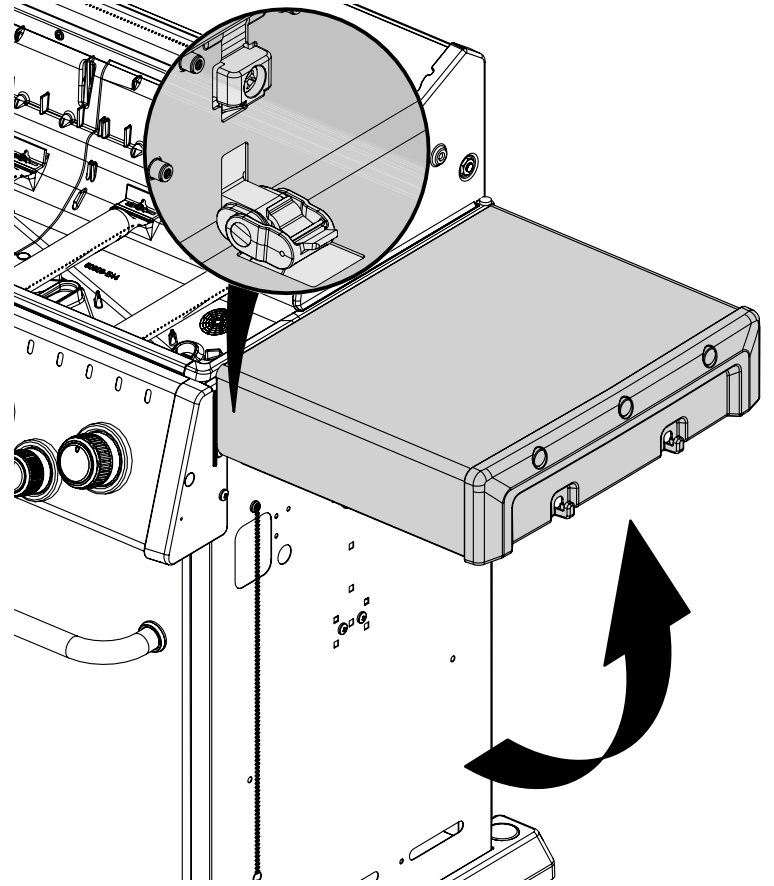
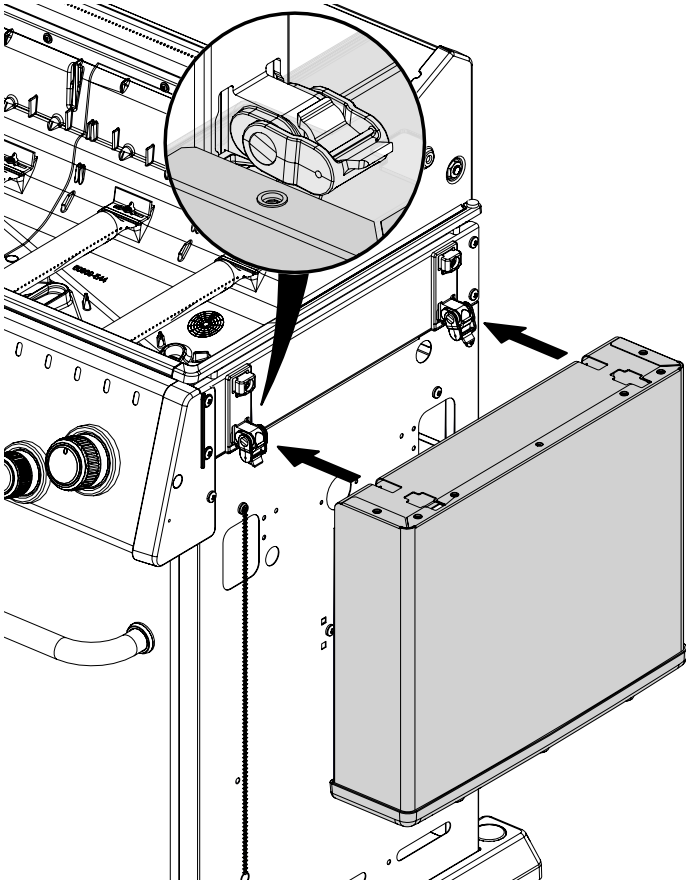


16

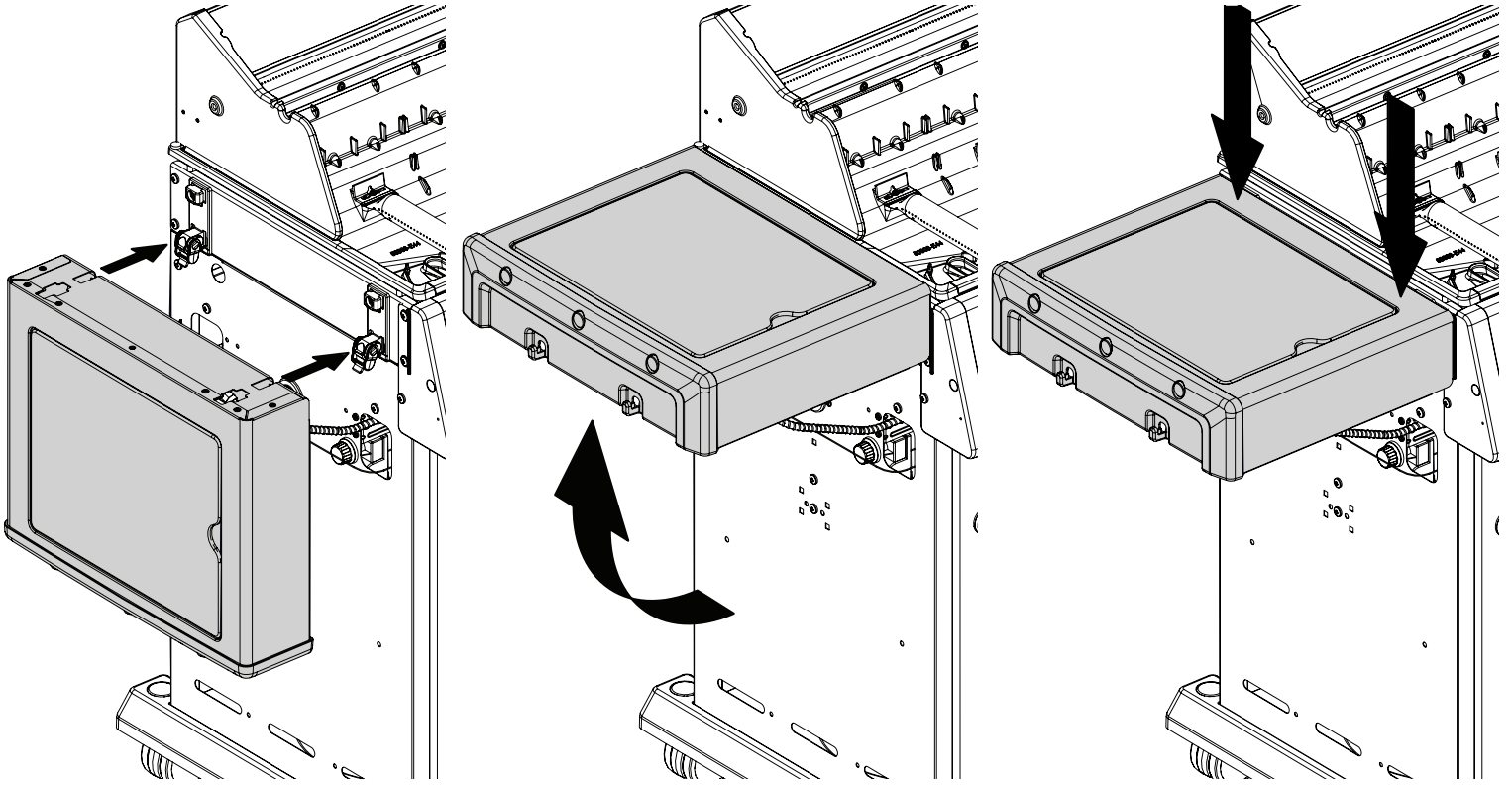
(6)



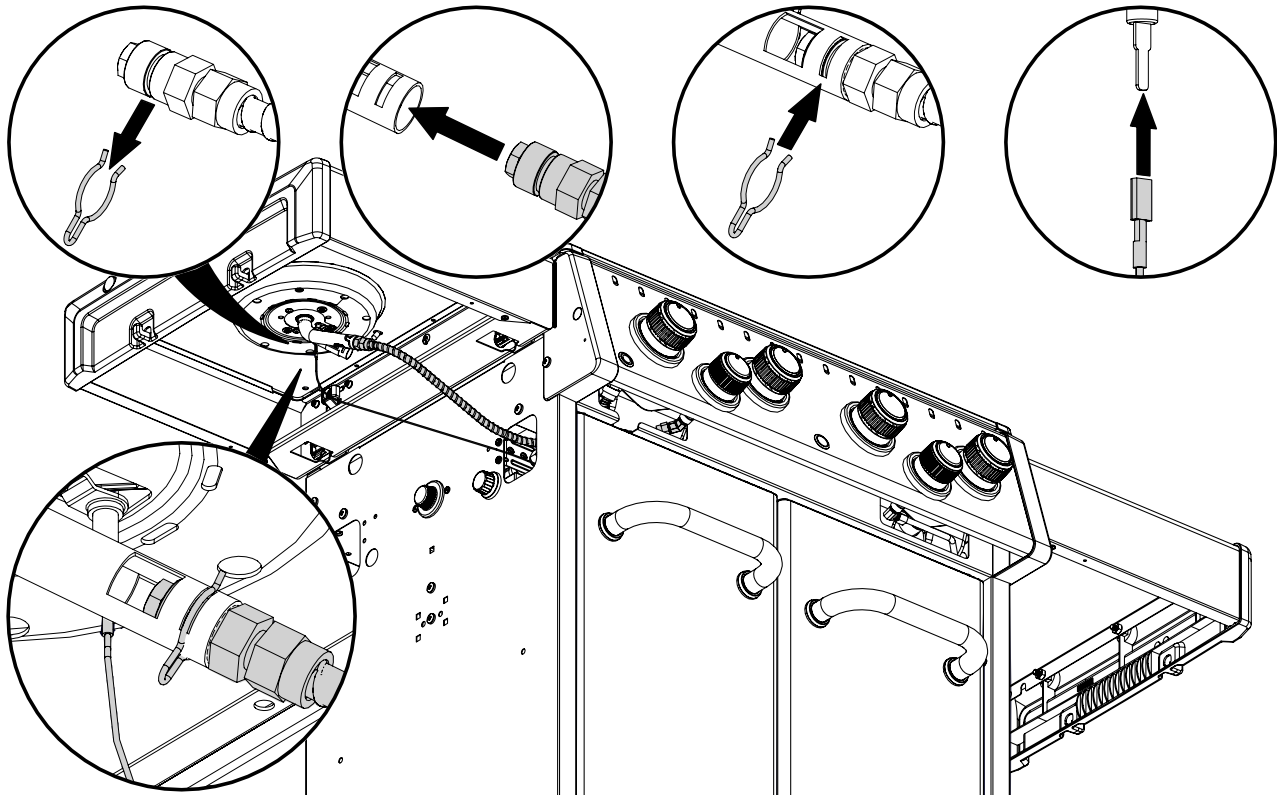
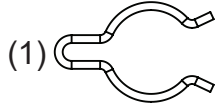
17

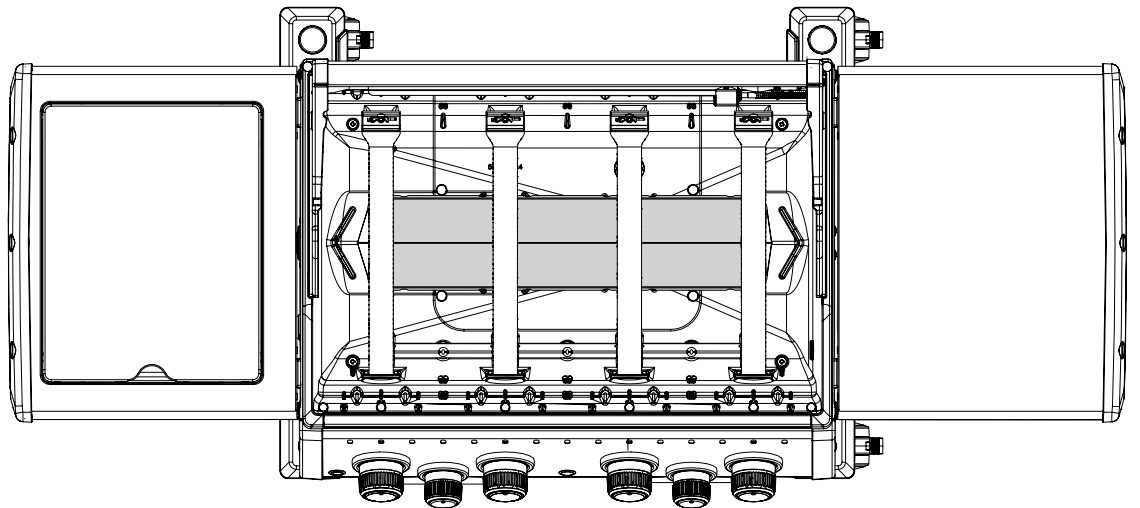
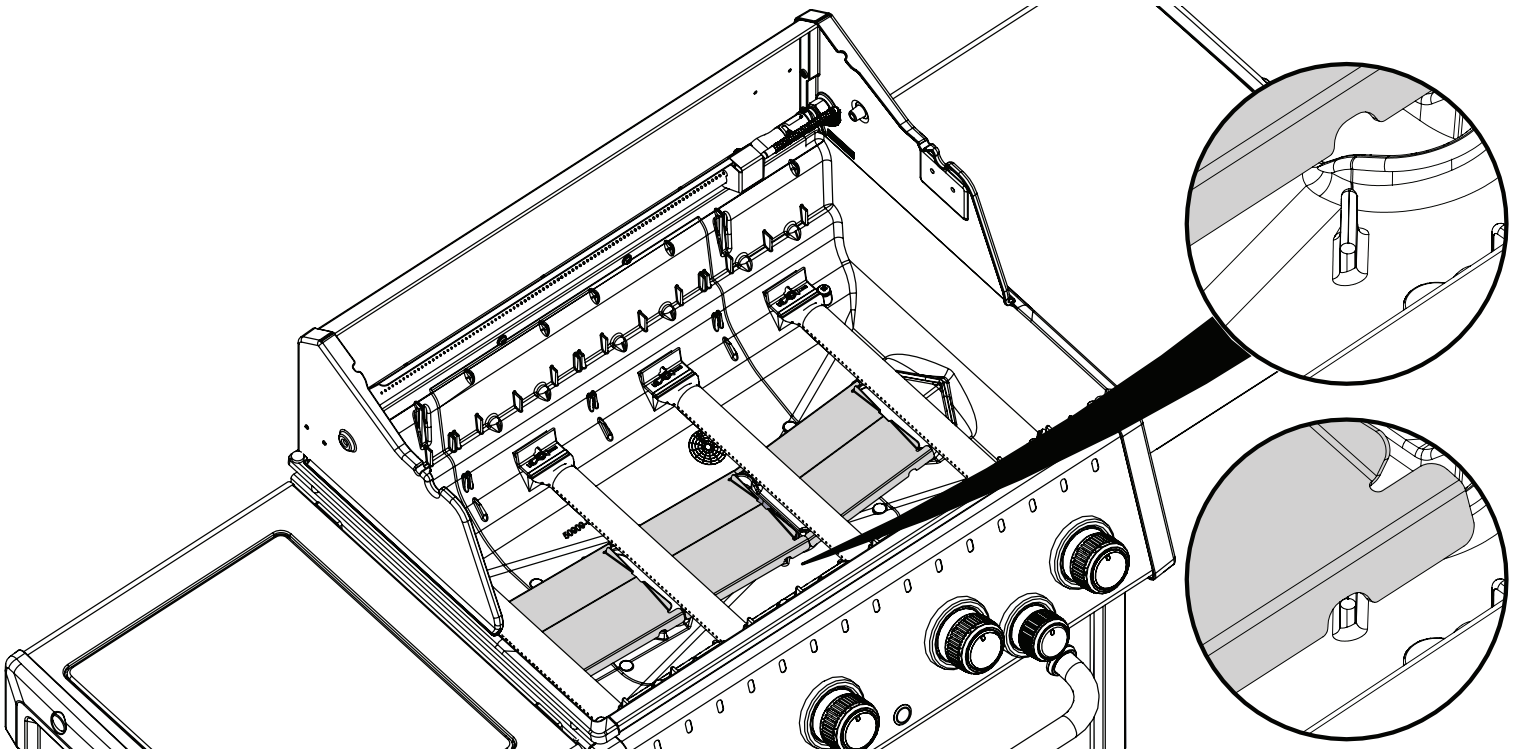
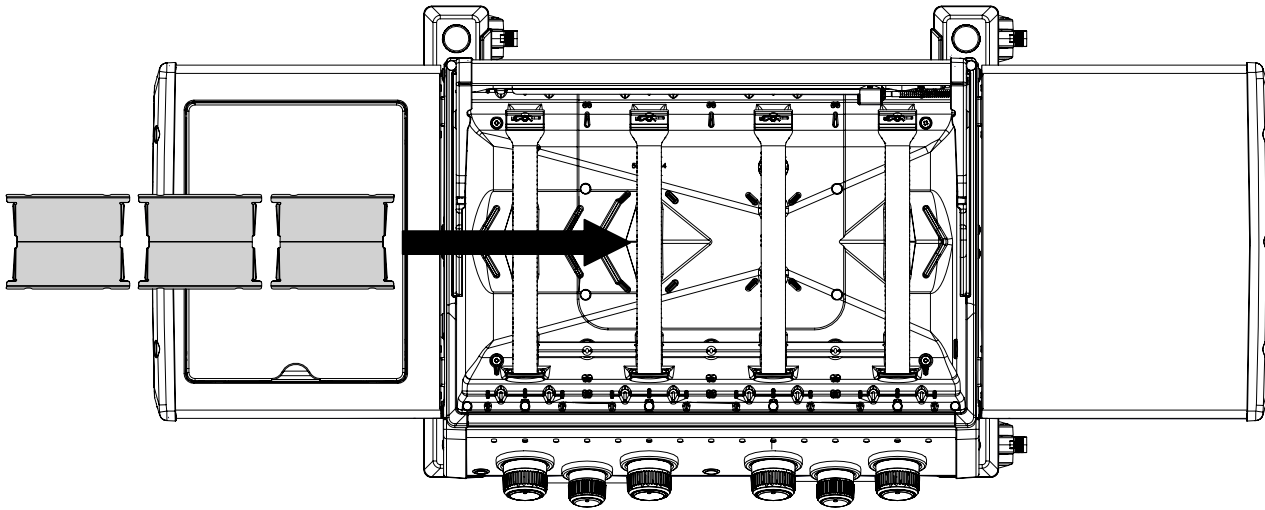


18

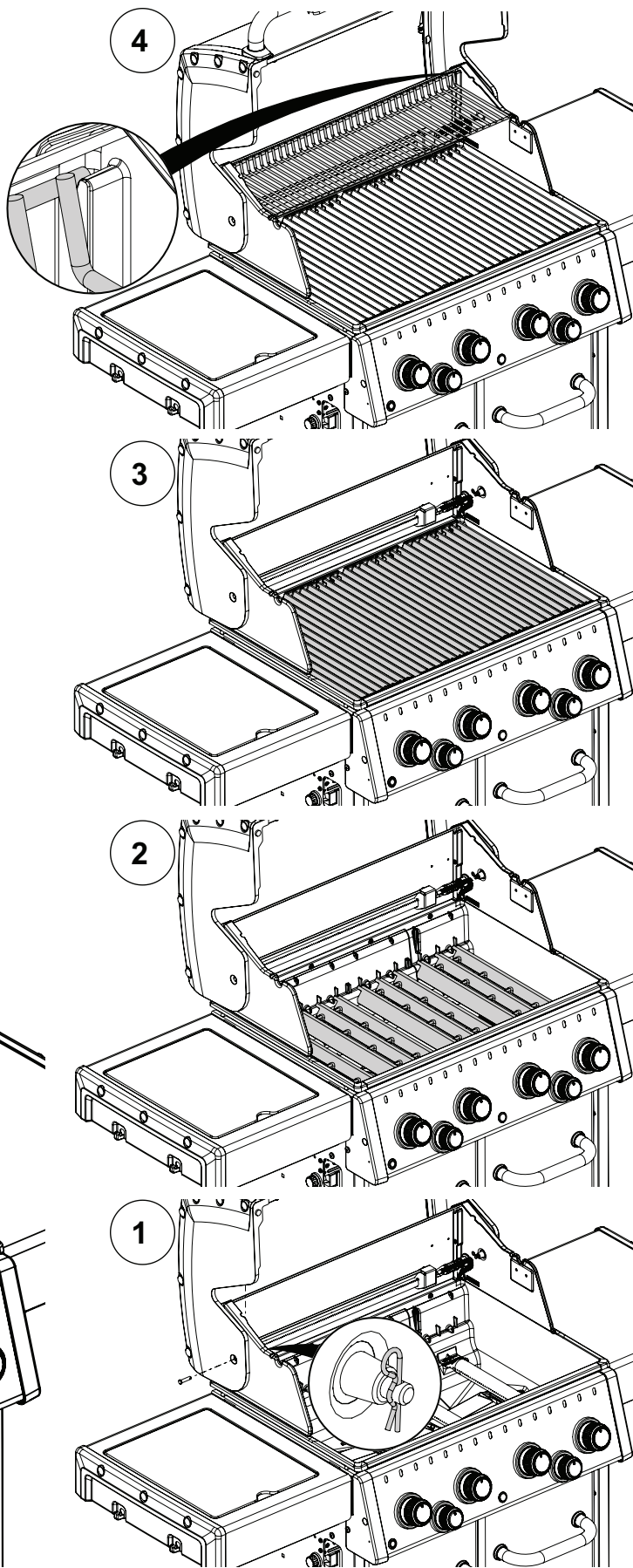
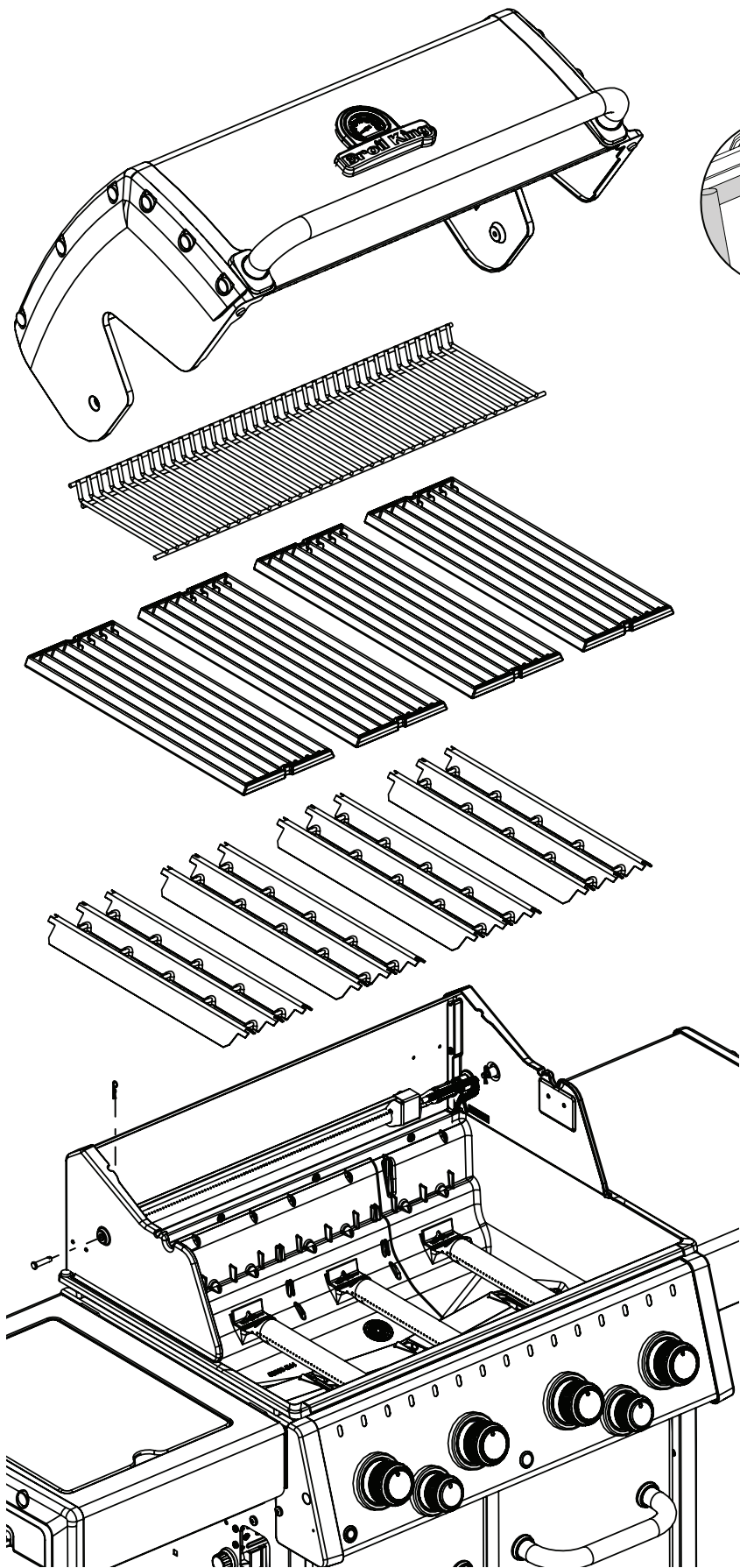
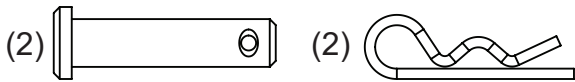


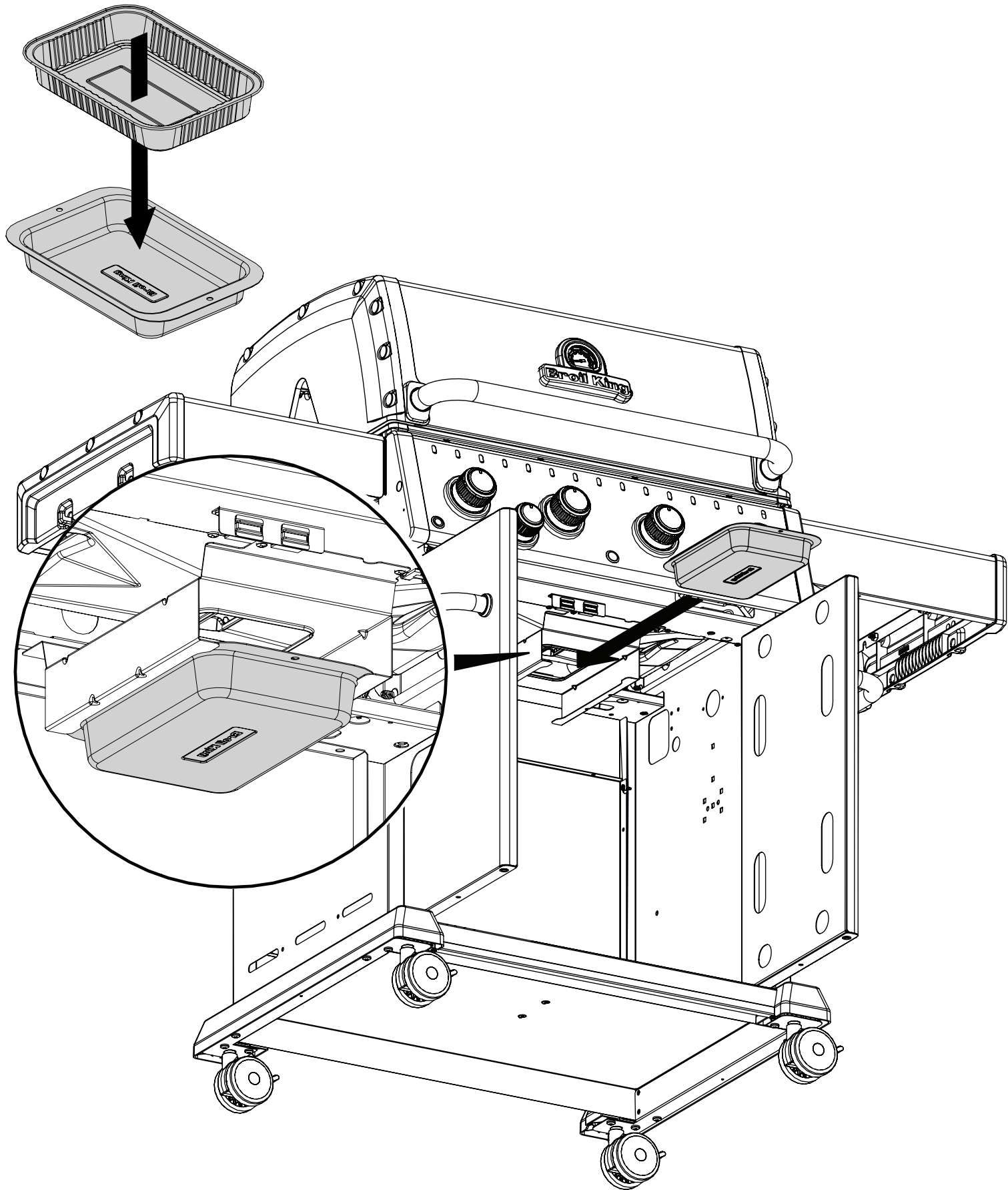
19



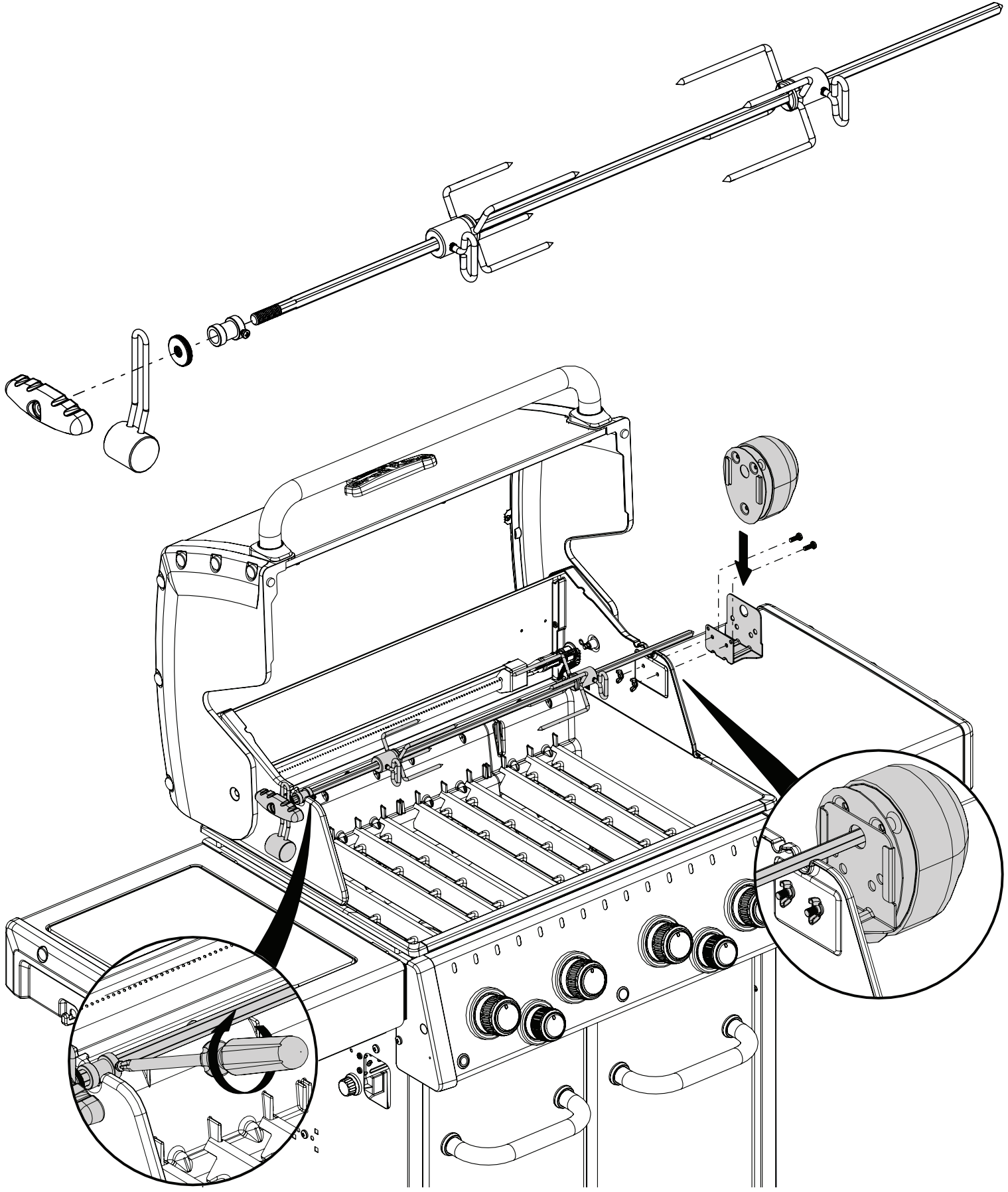
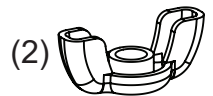
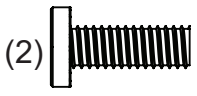
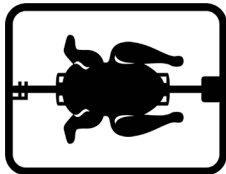


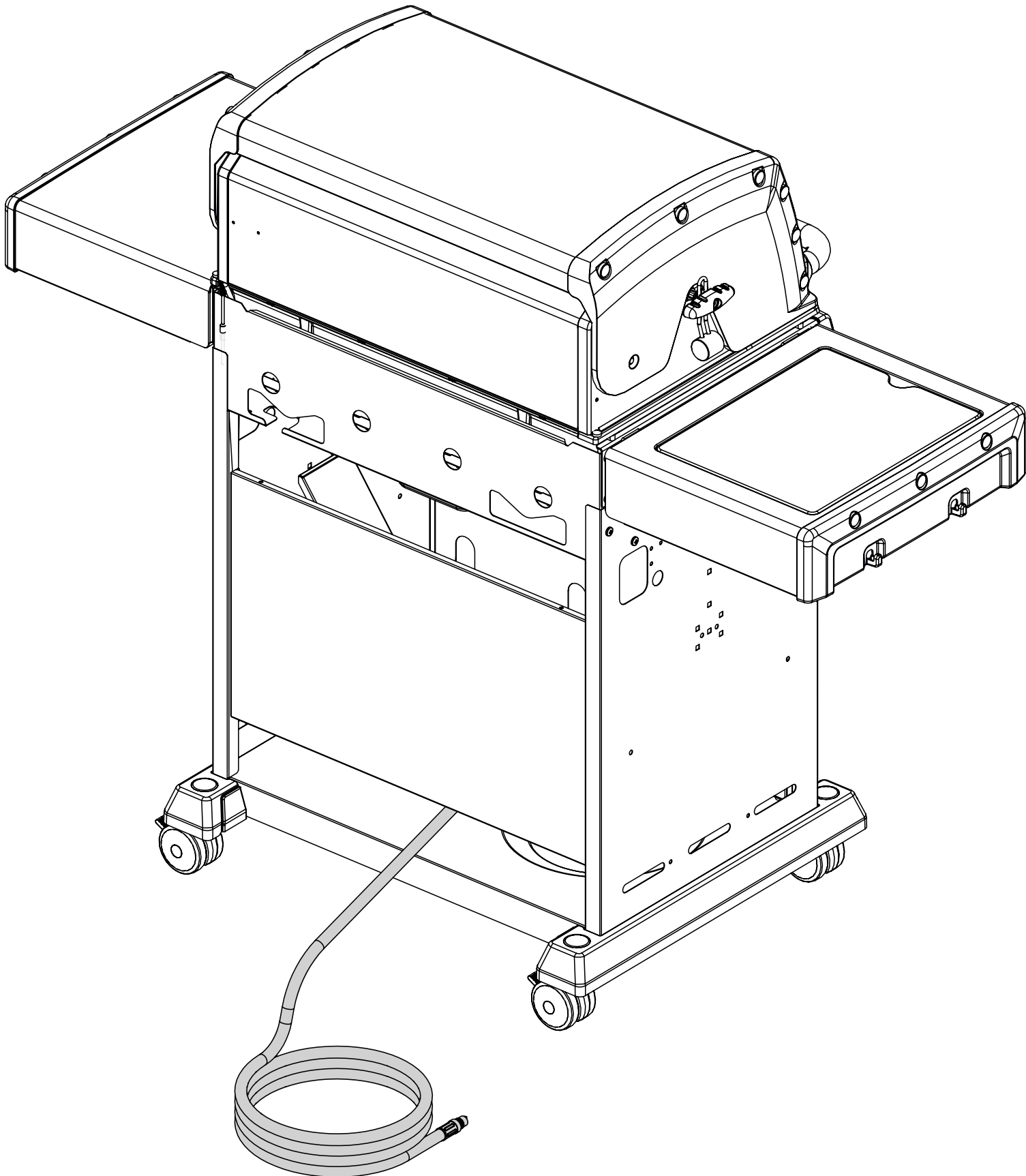
21





23





PARTS LIST / LISTE DES PIECES

<u>KEY #</u>	<u>ITEM #</u>	<u>DESCRIPTION</u>	<u>DESCRIPTION</u>	<u>8752-17</u>	<u>8752-57</u>	<u>8752-27</u>	<u>8752-67</u>	<u>8752-47</u>	<u>8752-87</u>	<u>8753-17</u>	<u>8753-27</u>	<u>8753-47</u>
142	S21125	SCREW #8 X 1/2	VIS #8 X 1/2	2	2	2	2	2	2	2	2	2
144	Y-12220	BUSHING	DOUILLE	1	1	1	1	1	1	1	1	1
145	S21235	HINGE PIN	GOUPILLE DE CHARNIERE	2	2	2	2	2	2	2	2	2
146	S21233	HITCH PIN CLIP	ATTACHE DE CHEVILLE	2	2	2	2	2	2	2	2	2
147	Y-11231	LID BUMPER	BUTOIR DU COUVERCLE	4	4	4	4	4	4	4	4	4
148	10240-20	DOOR PIN	GOUPILLE DE LA PORTE	2	2	2	2	2	2	2	2	2
149	Y-11551	SHOULDER SCREW 1/4-20 X 1	GOUPILLE DE LA PORTE	2	2	2	2	2	2	2	2	2
150	Y-12124	DOOR PIN CAP	CAP PORTE PIN	2	2	2	2	2	2	2	2	2
151	Y-12857	WASHER	RONDELLE	4	4	4	4	4	4	4	4	4
152	Y-12229	MAGNET	AIMANT	1	1	1	1	1	1	1	1	1
153	Y-12223	MAGNET - PUSH IN	AIMANT	2	2	2	2	2	2	2	2	2
155	S21124	SCREW #8 X 1/2	VIS #8 X 1/2	8	8	8	8	8	8	8	8	8
157	Y-12835	SCREW #6-32 X 1/4	VIS #6-32 X 1/5	•	•	2	2	4	4	•	•	2
158	Y-12641	SCREW #8-32 X 1/2	VIS #8-32 X 1/2	•	•	2	2	2	2	•	•	2
159	S21127S	SCREW #8-32 X 7/16	VIS #8-32 X 7/16	8	8	10	10	12	12	8	10	12
160	Y-29304	SCREW #10-24 X 3/8	VIS #10-24 X 3/8	10	10	10	10	10	10	10	10	10
161	Y-12310	SCREW 1/4-20 X 3/4	VIS 1/4-20 X 3/4	12	12	12	12	12	12	12	12	12
162	S21084	SCREW #14 X 3/8	VIS #14 X 3/8	8	8	8	8	8	8	8	8	8
167	Y-11981	BOLT 1/4-20 X 1	BOULON 1/4-20 X 1	6	6	6	6	6	6	6	6	6
169	S21061	WING NUT	ECROU PAPILLON	•	•	•	•	2	2	•	•	2
171	S15236	MOTOR	MOTEUR	•	•	•	•	1	1	•	•	1
172	S15508	ELECTRODE	ELECTRODE	•	•	•	•	1	1	•	•	1
173	S21362	SPRING	RESSORT	•	•	•	•	1	1	•	•	1
180	S35095	SCREW #10-24 X 5/8	VIS #10-24 X 5/8	•	•	•	•	2	2	•	•	2
181	25030-73	WIRE - BATTERY PACK	LE FIL - TRANSFORMATEUR	1	1	1	1	1	1	1	1	1
181A	25070-95	LIGHT SWITCH	COMMUTATEUR LEGER	1	1	1	1	1	1	1	1	1
184	20025-803	BATTERY PACK	BATTERIE	1	1	•	•	•	•	1	•	•
	20025-805	BATTERY PACK	BATTERIE	•	•	1	1	•	•	•	•	•
	20025-809	BATTERY PACK	BATTERIE	•	•	•	•	1	1	•	•	1
186	Y-12865	SCREW 1/4-20 X 3/4	VIS 1/4-20 X 3/4	10	10	10	10	10	10	10	10	10
190	25020-83	WIRE - LED LIGHT	DIODES ÉLECTROLUMINESCENTES	•	•	1	1	•	•	•	•	•
	25020-84	WIRE - LED LIGHT	DIODES ÉLECTROLUMINESCENTES	1	1	•	•	1	1	•	•	1
191	25020-82	WIRE - LED LIGHT	DIODES ÉLECTROLUMINESCENTES	•	•	1	1	1	1	•	•	1

