

Broil King®

ASSEMBLY MANUAL & PARTS LIST - MANUEL DE MONTAGE & LISTE DE PIÈCES



Broil King
REGAL 420 PRO
9562-14
9562-17



Broil King
REGAL S 420 PRO
9563-14
9563-17



Broil King
REGAL 440 PRO
9562-24
9562-27



Broil King
REGAL S 440 PRO
9563-24
9563-27



Broil King
REGAL 490 PRO
9562-44
9562-47



Broil King
REGAL S 490 PRO
9563-44
9563-47



RETAIN FOR FUTURE REFERENCE - VEUILLEZ CONSERVER POUR REFERENCE ULTERIEURE

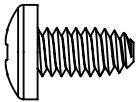


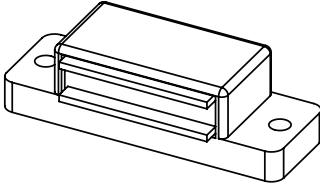
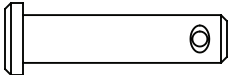
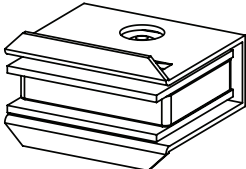
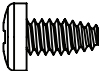
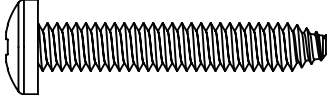

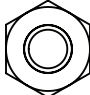
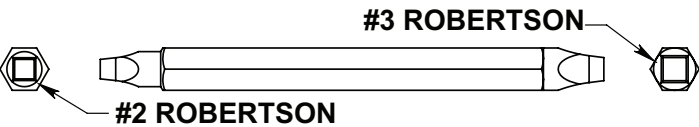
Onward
MANUFACTURING COMPANY
585 KUMPF DRIVE LIMITED
WATERLOO, ONTARIO, CANADA
N2V 1K3

SINCE 1906

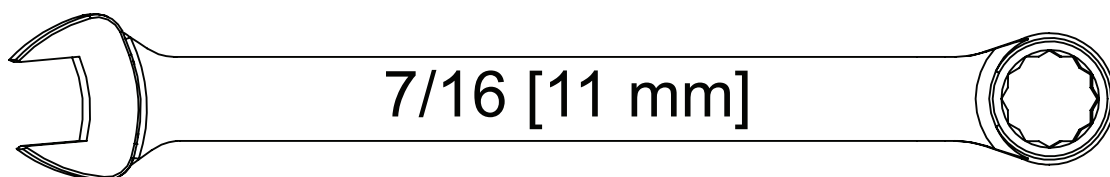
info@omcbbq.com
1-800-265-2150

20084-E77 REV P 07/22

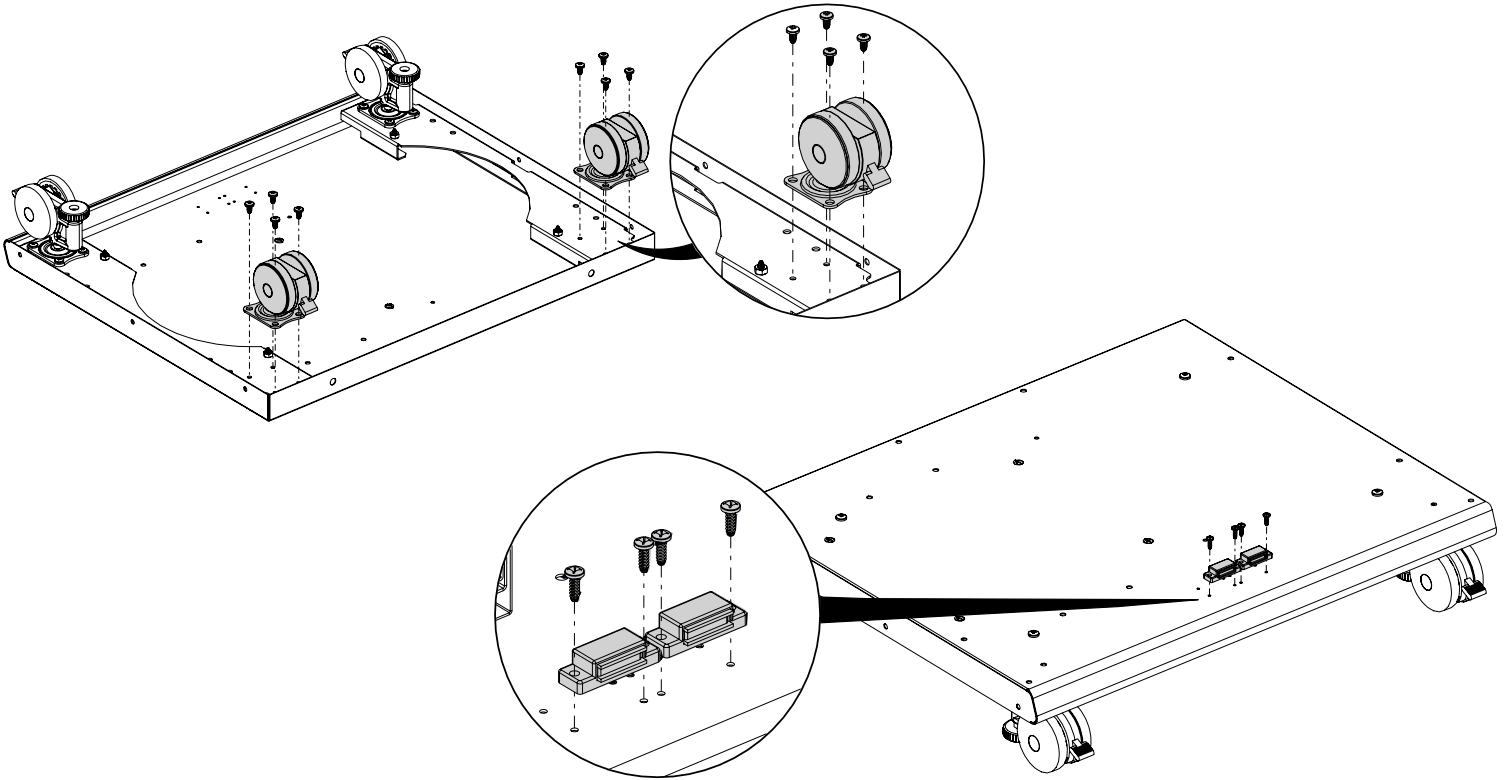
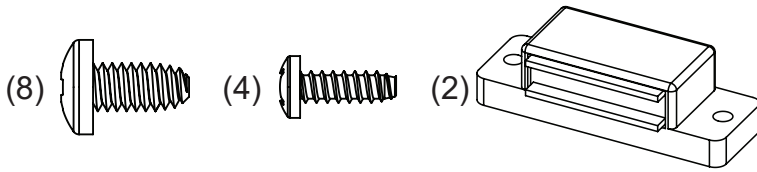
HARDWARE INCLUDED / MATERIAL INCLUS / EQUIPOS INCLUIDO

Y-12865		(26)	S21124		(8)
S21125		(4)	Y-12222		(2)
S21235		(2)	Y-12223		(2)
Y-29304		(6)	Y-11560		(4)
S21233		(2)	Y-11793		(4)
					

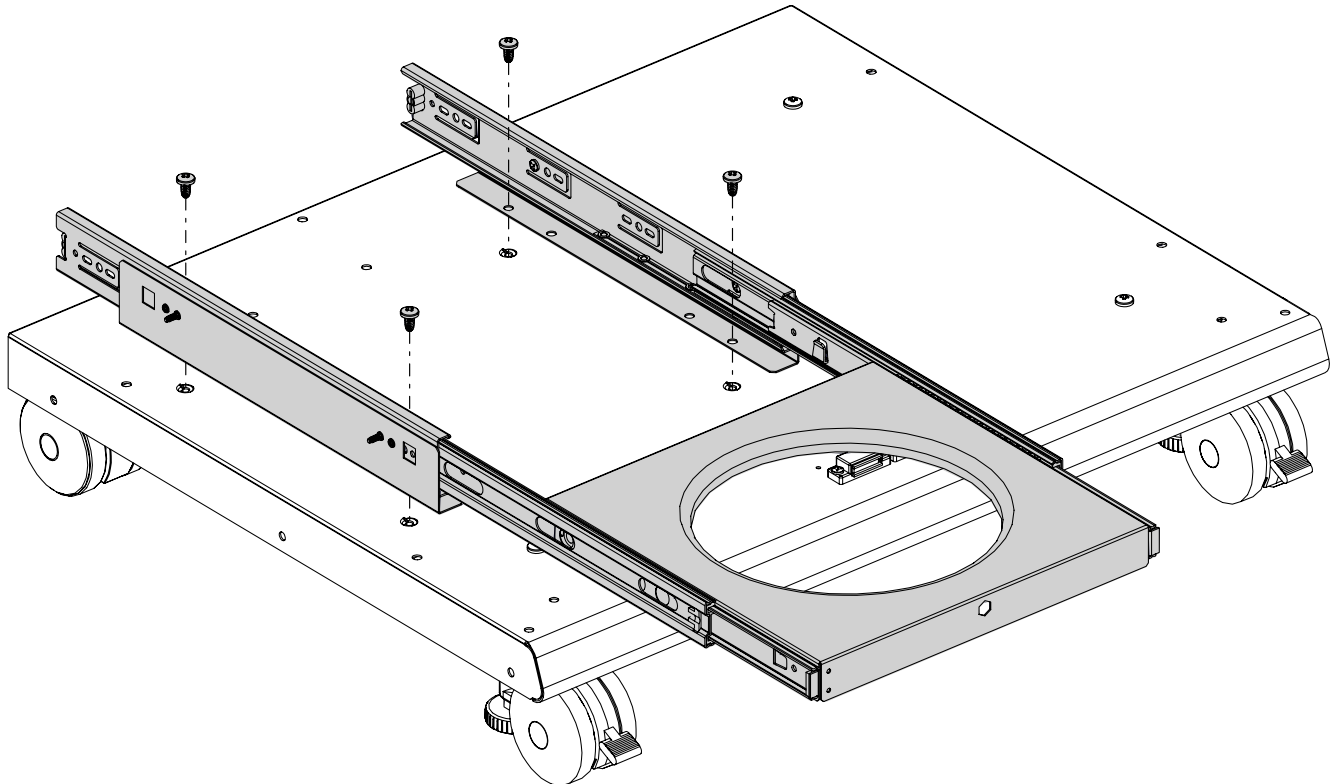
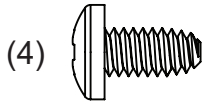
TOOLS REQUIRED / OUTILS NECESSAIRES / HERRAMIENTAS NECESARIAS



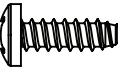
1



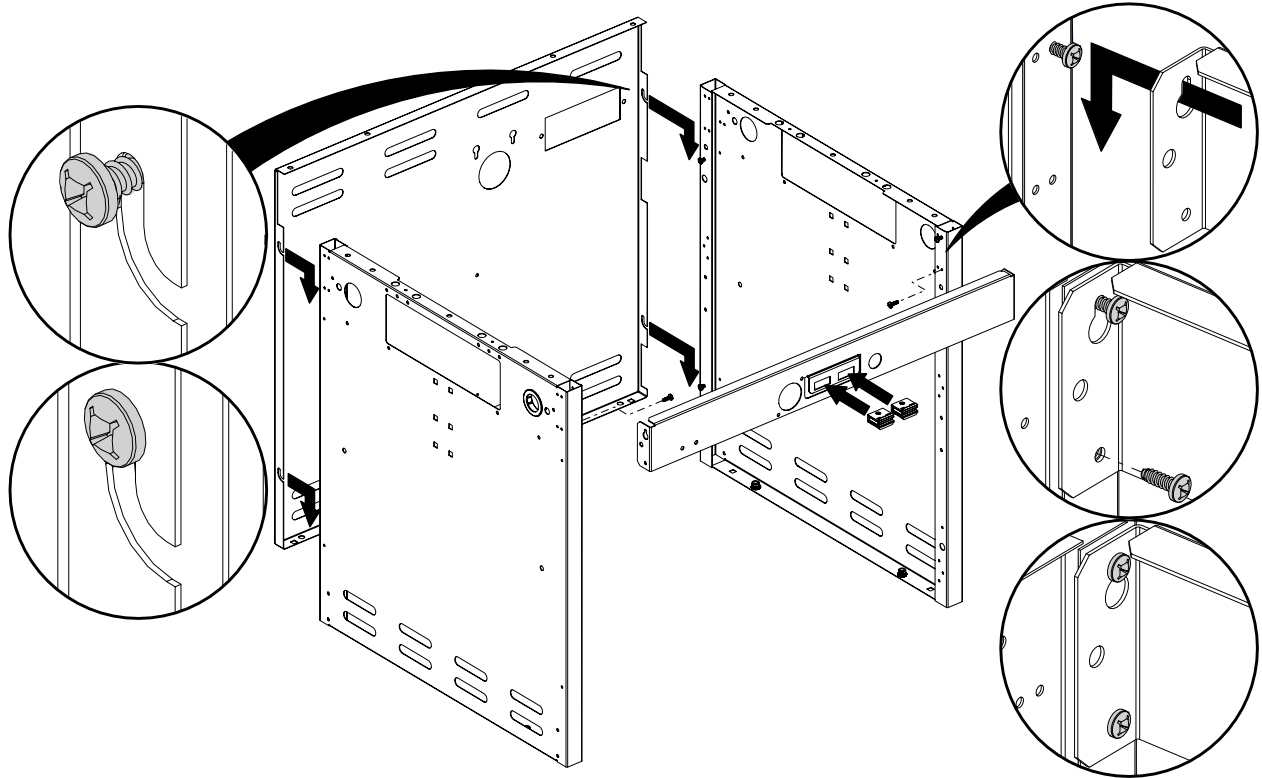
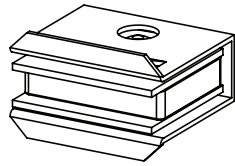
2



3

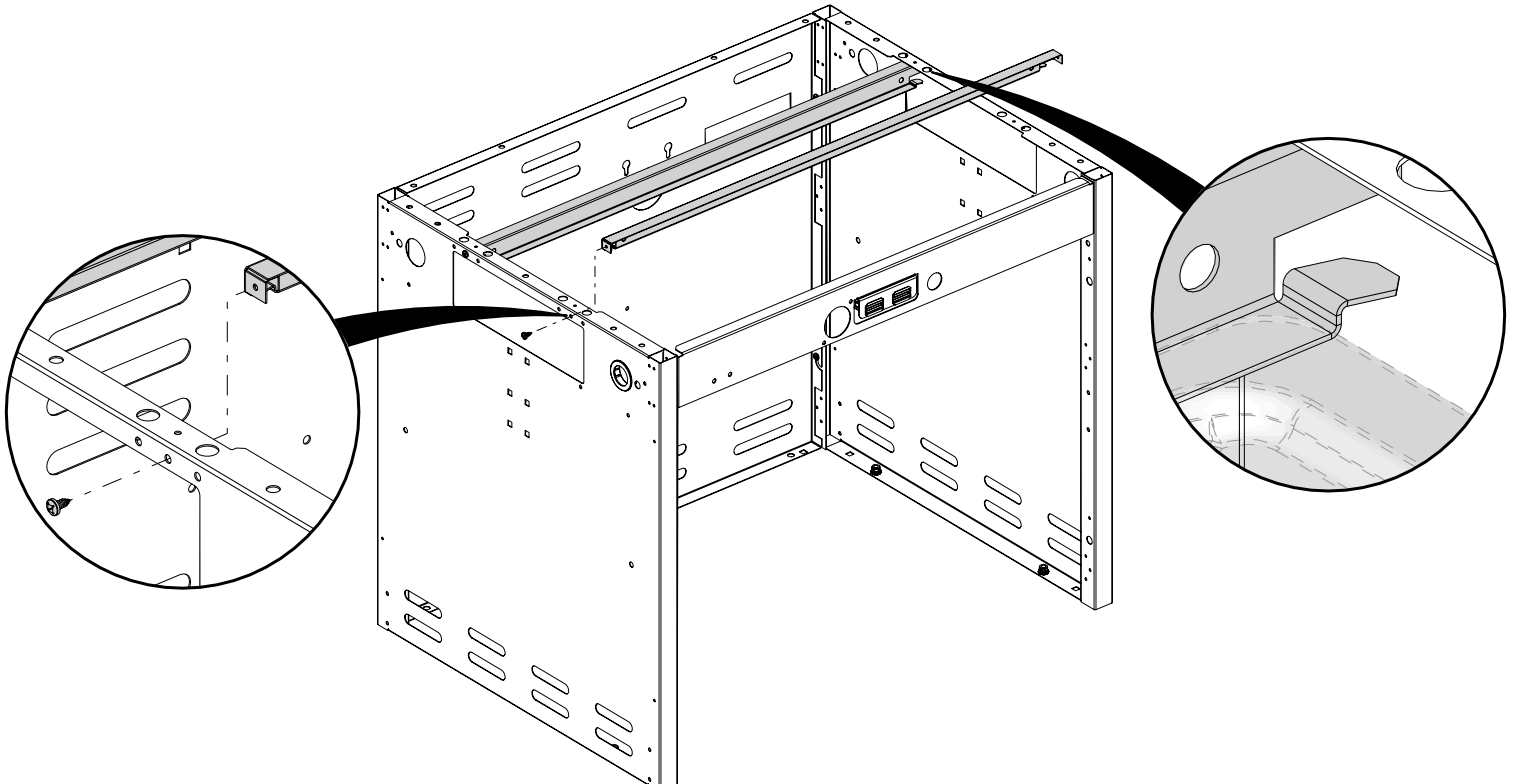
(2) 

(2)

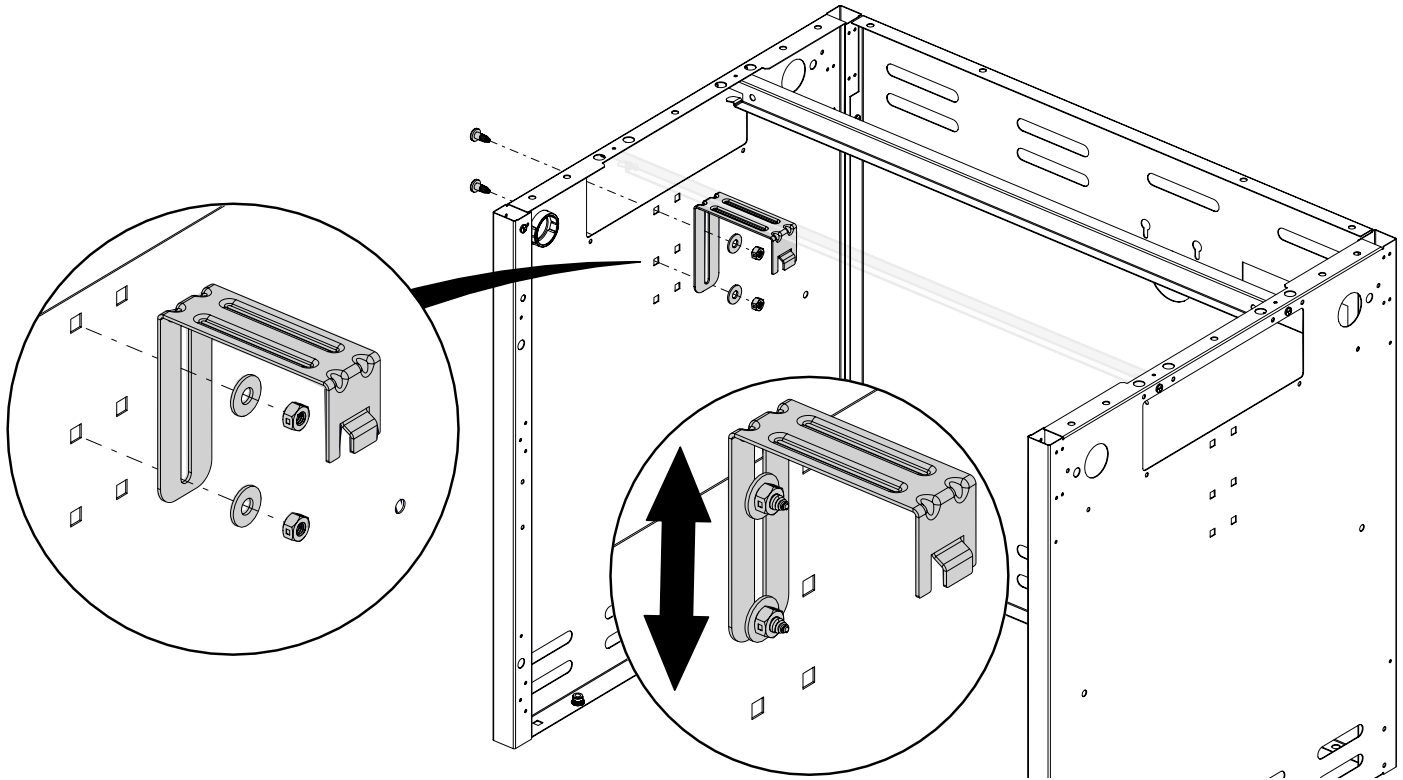
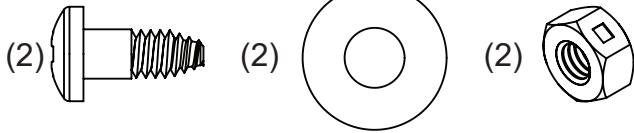


4

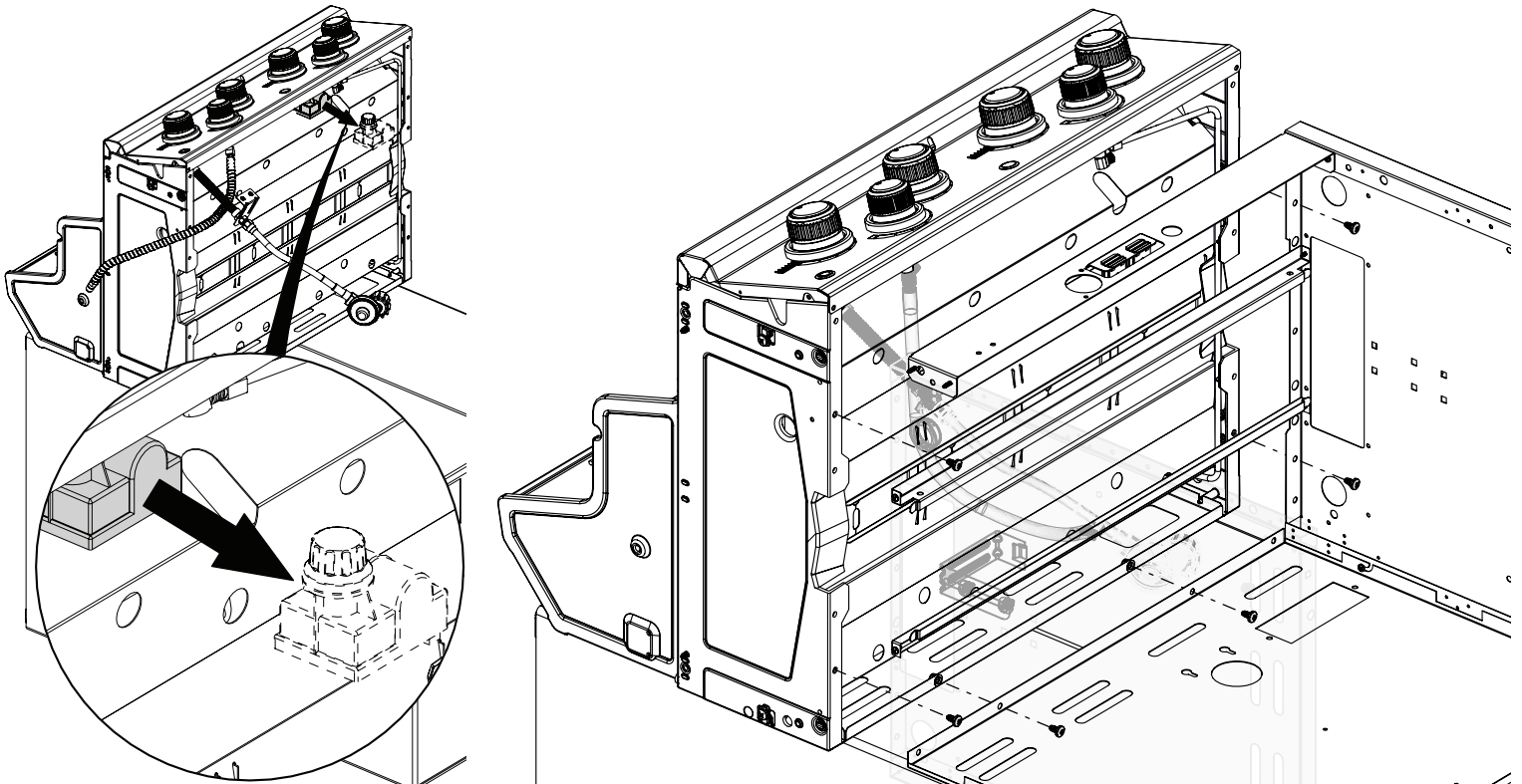
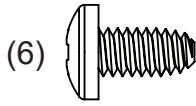
(4) 



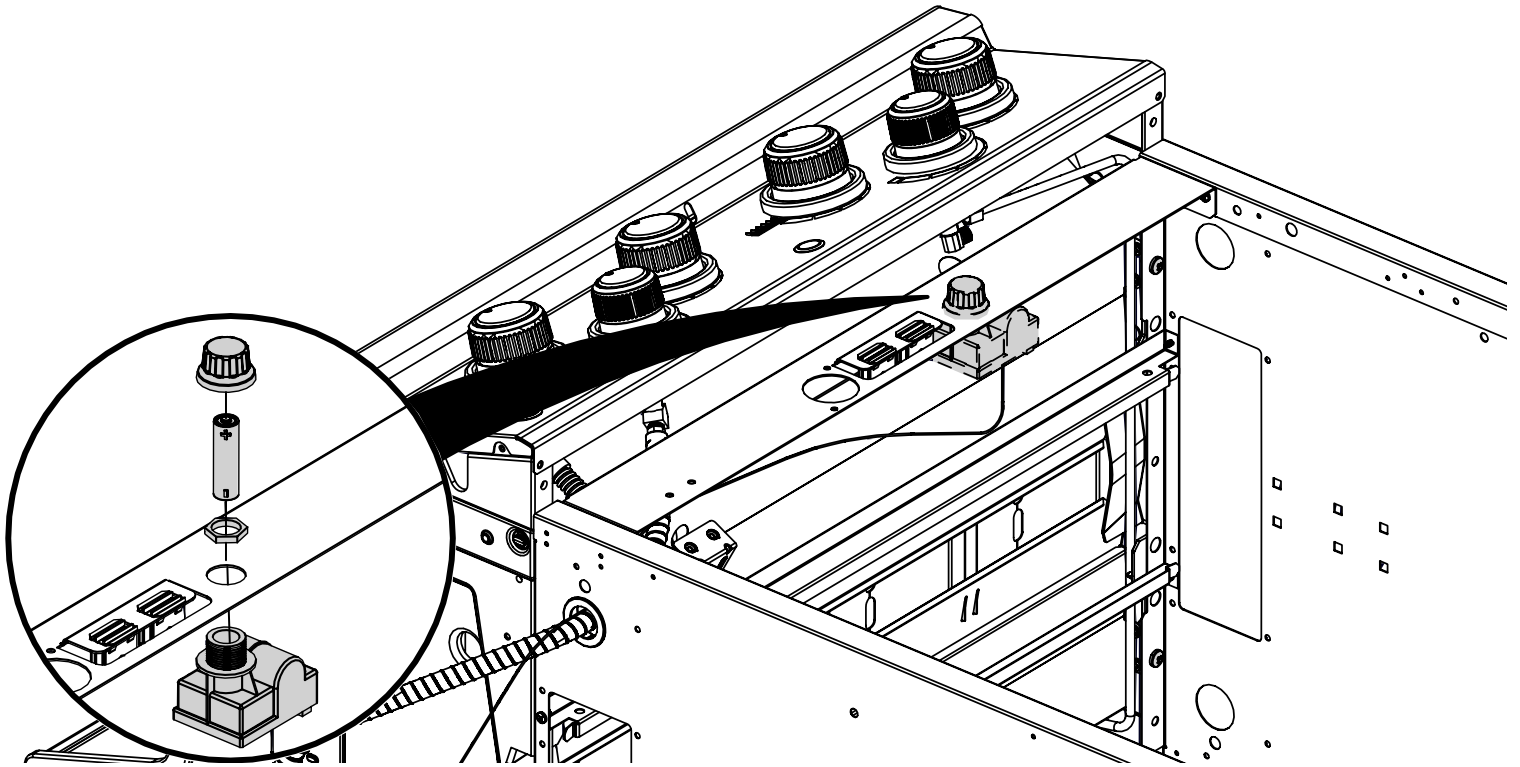
5




6

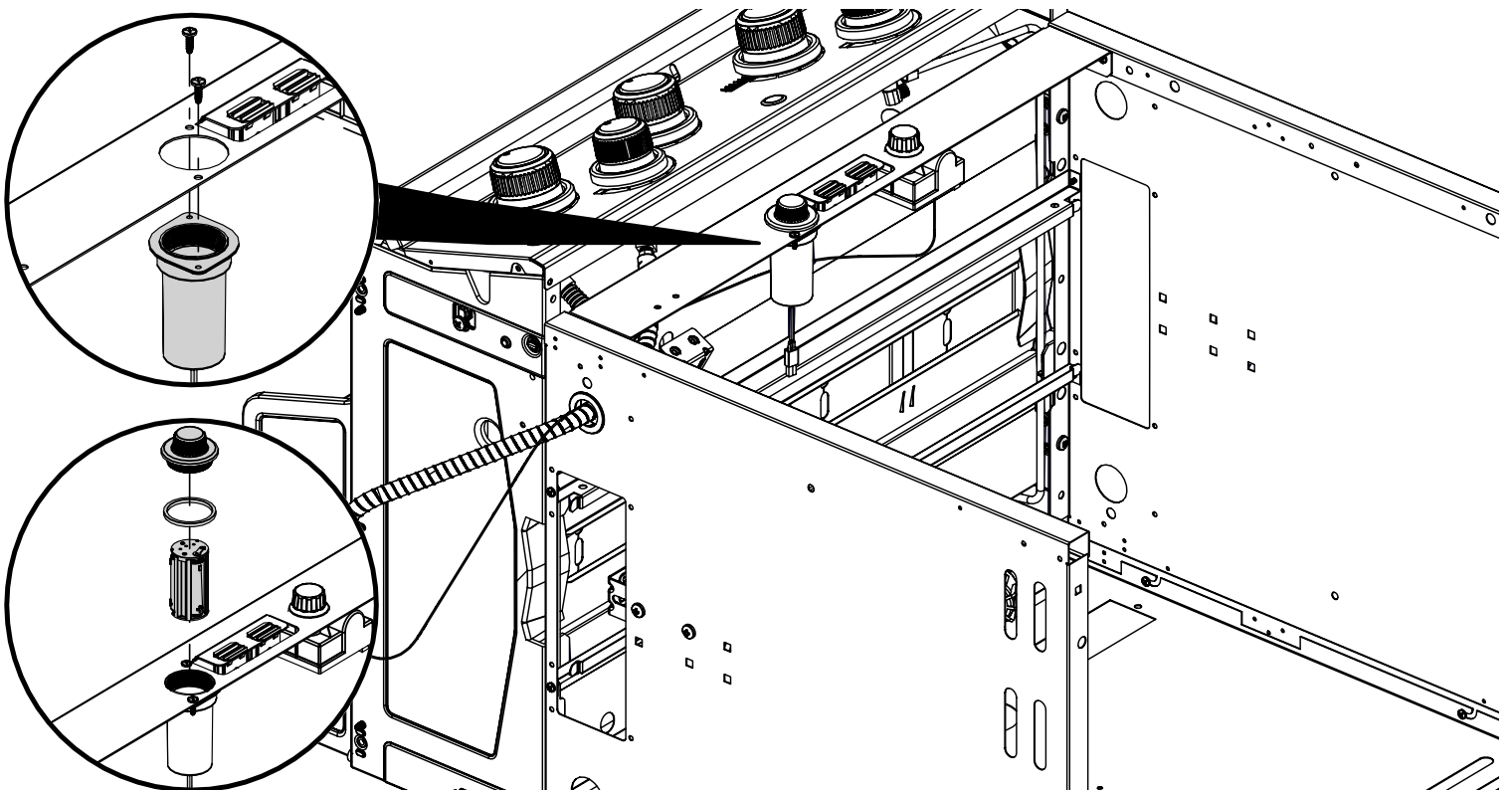


7

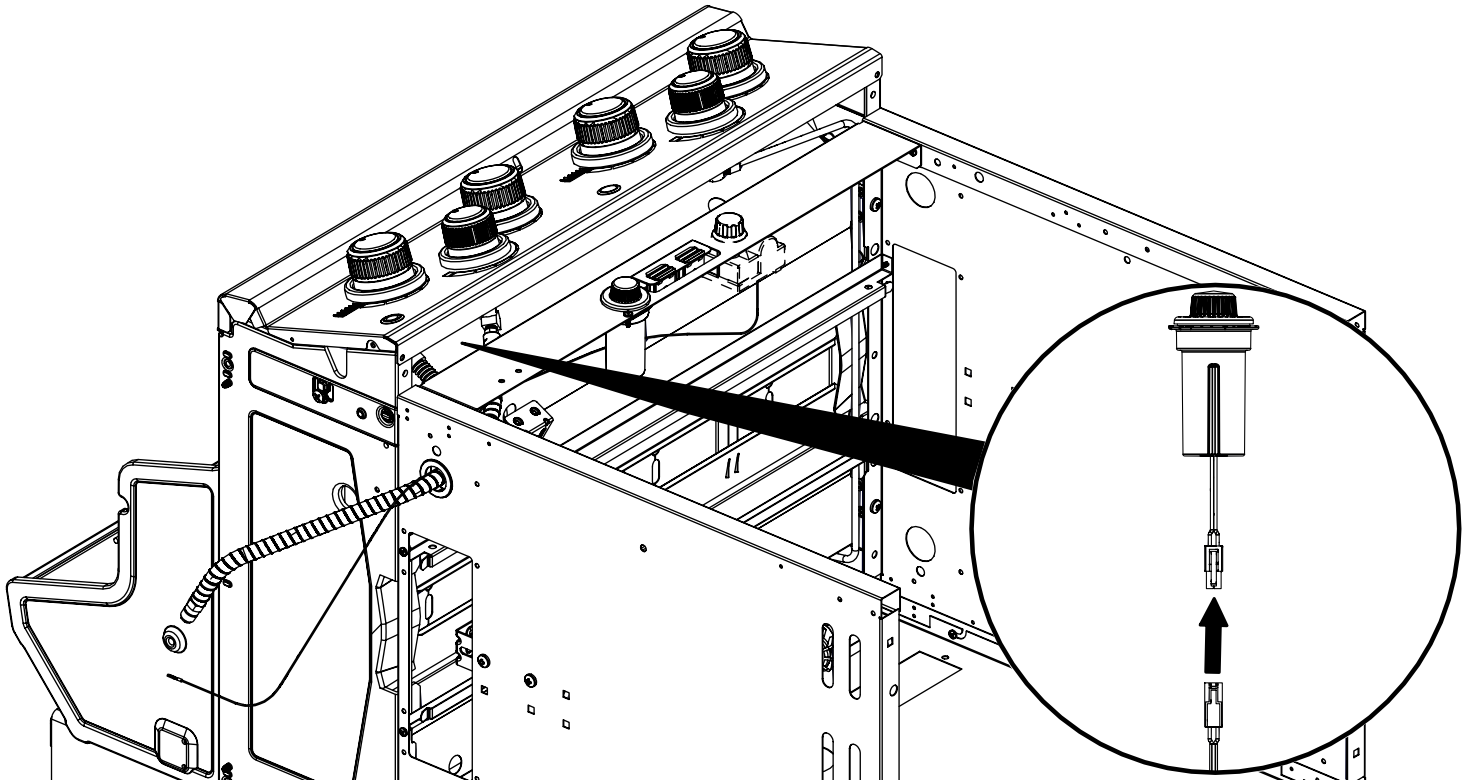


8

(2) 

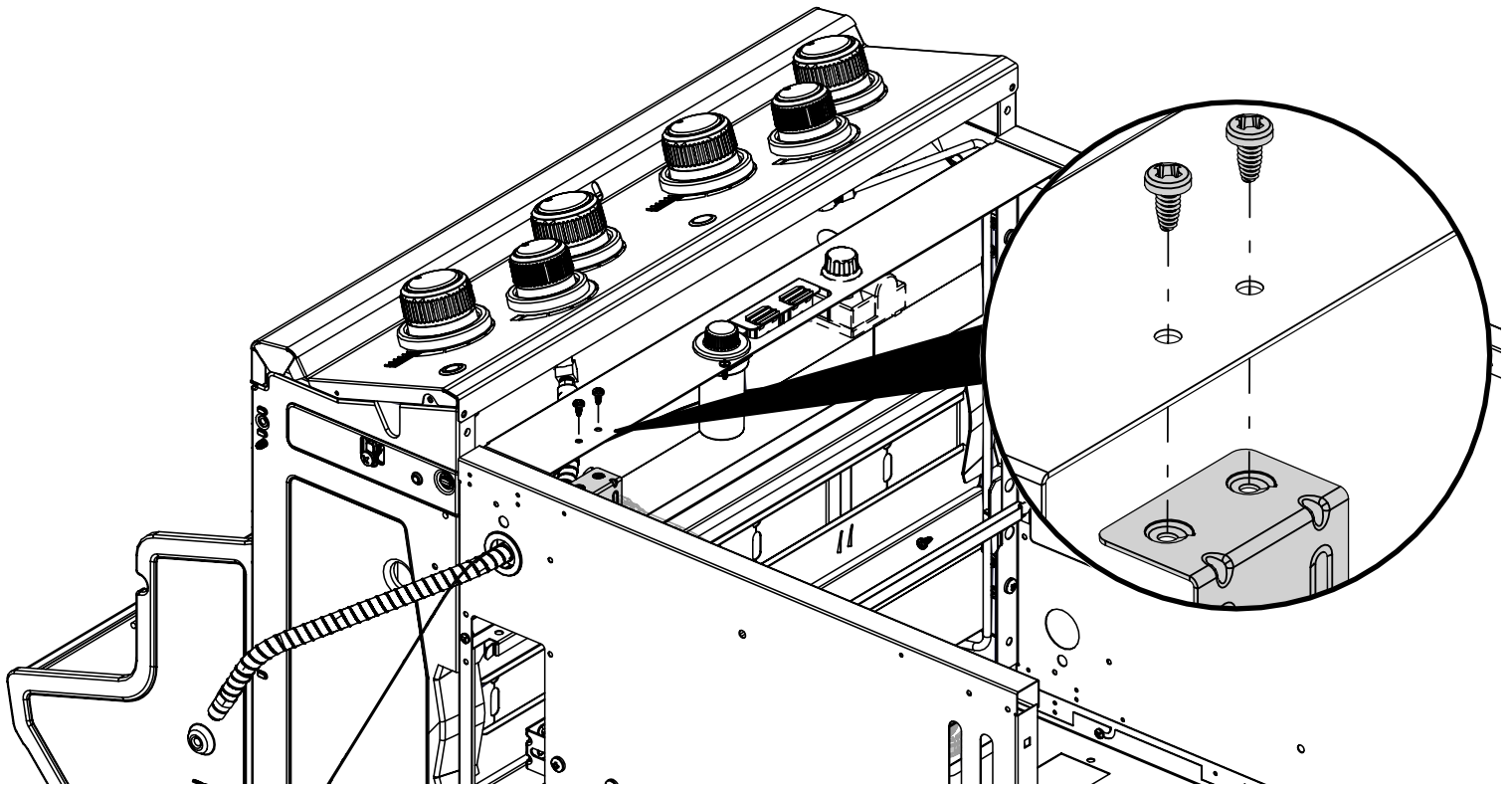


9

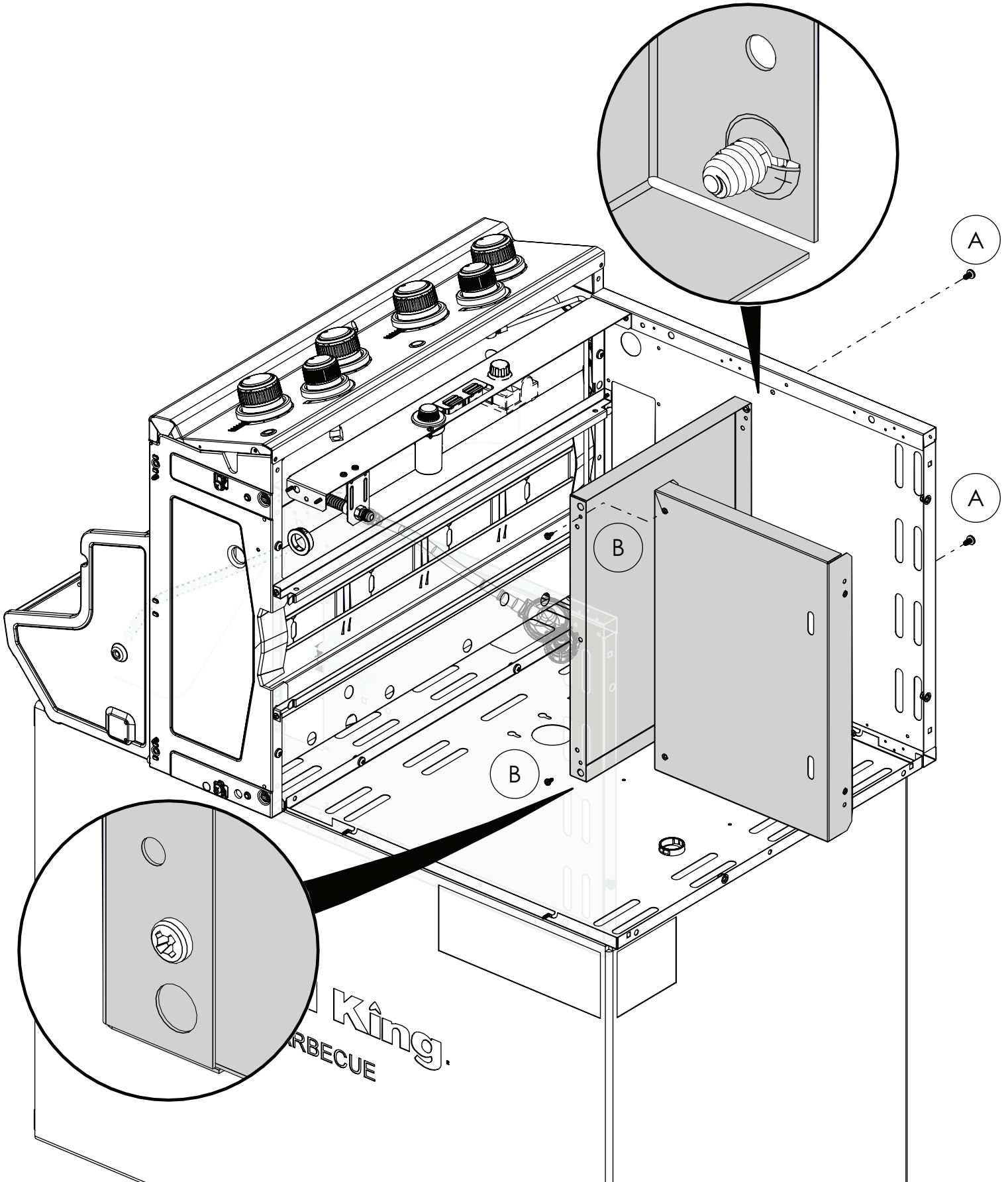
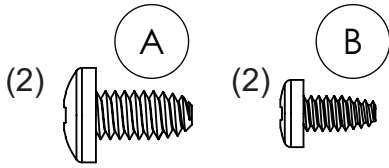


10

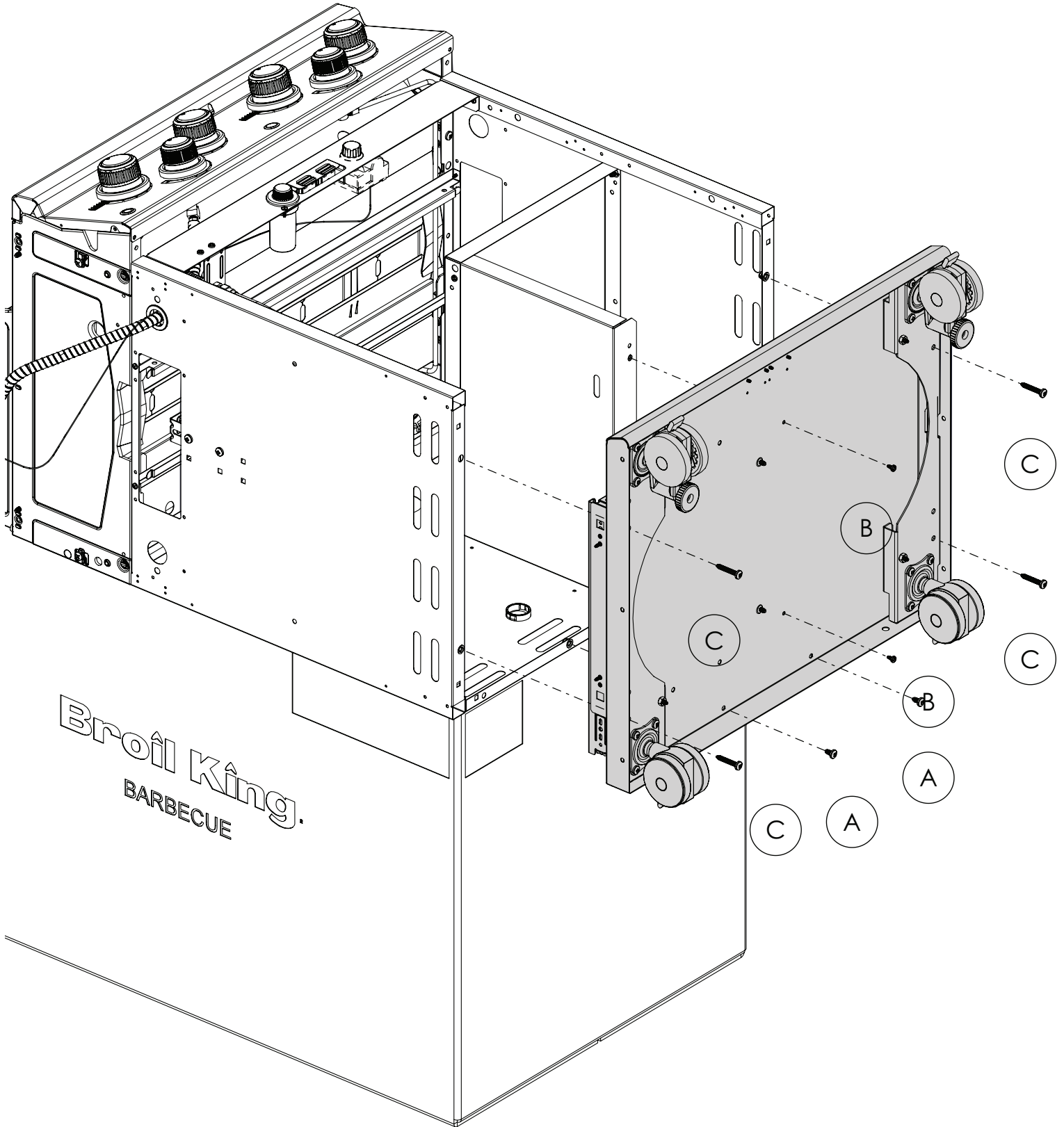
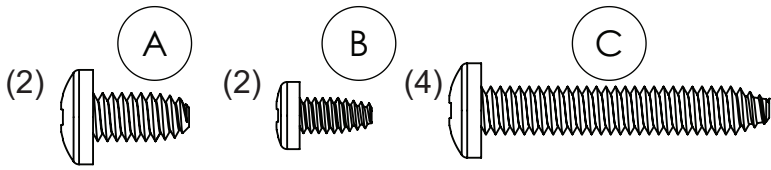
(2) 



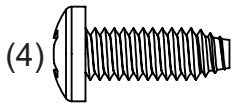
11



12

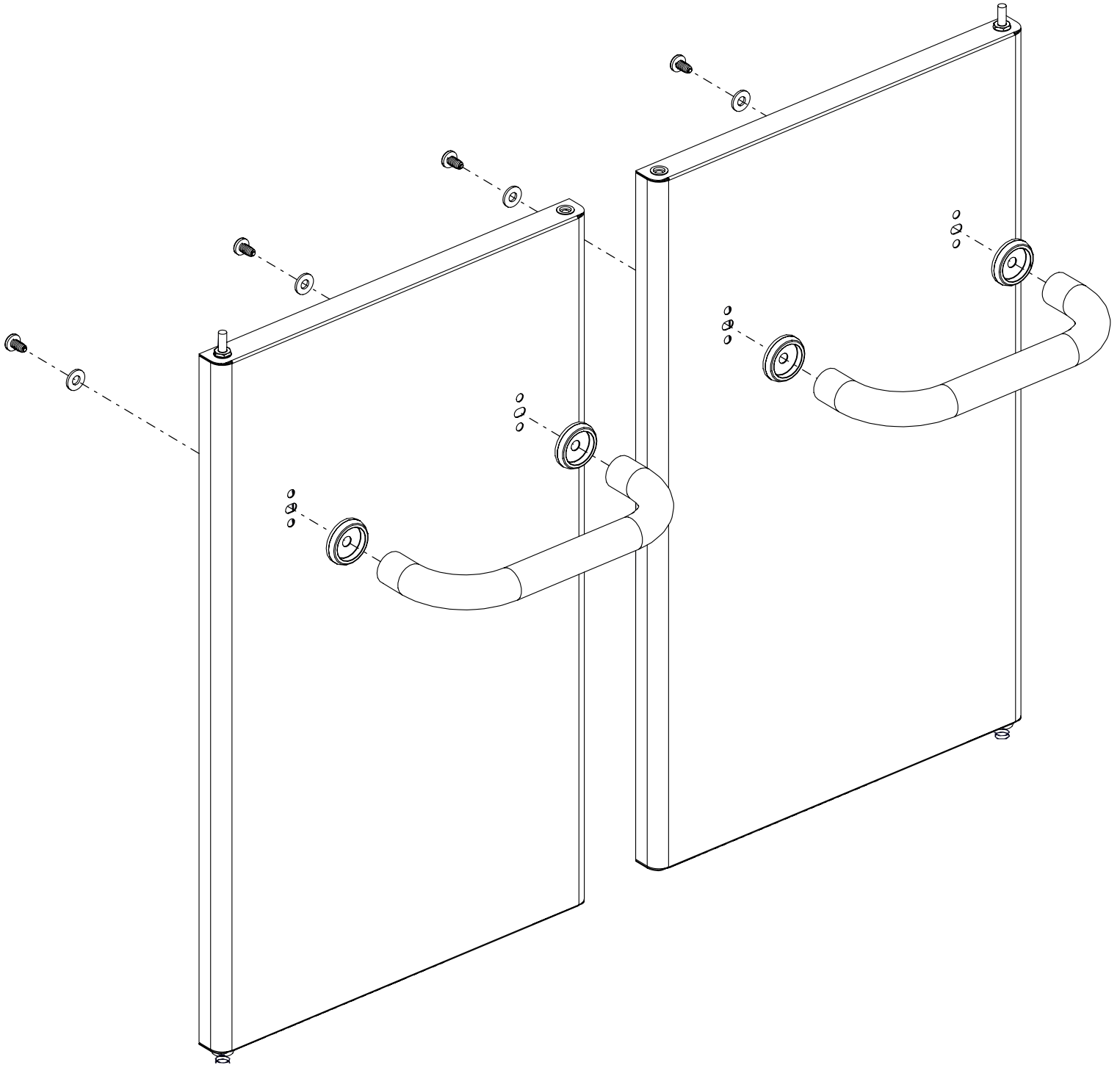
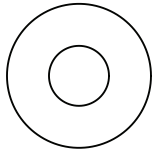


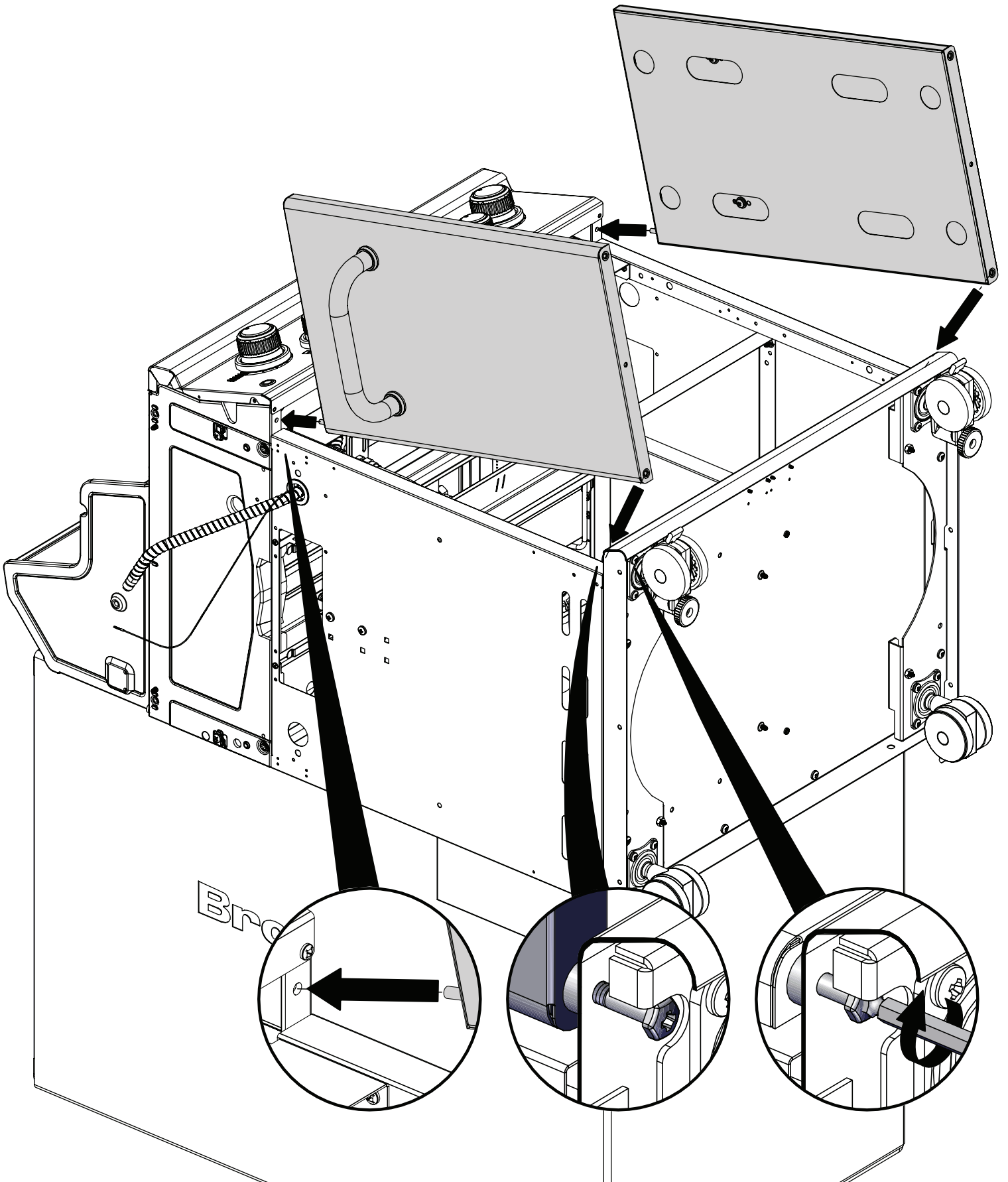
13

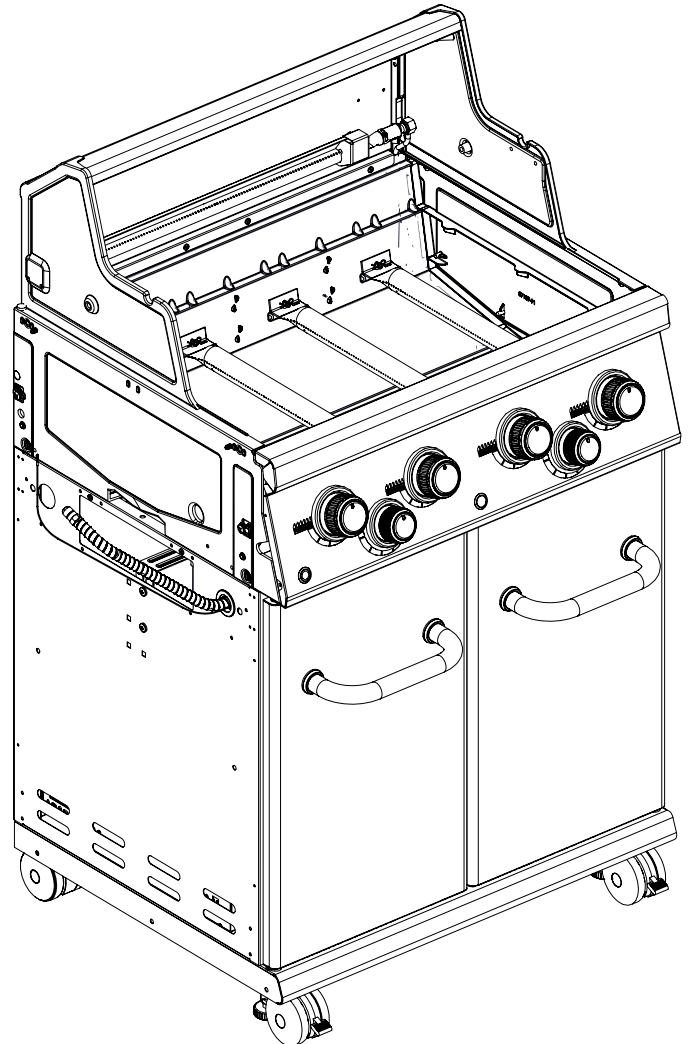
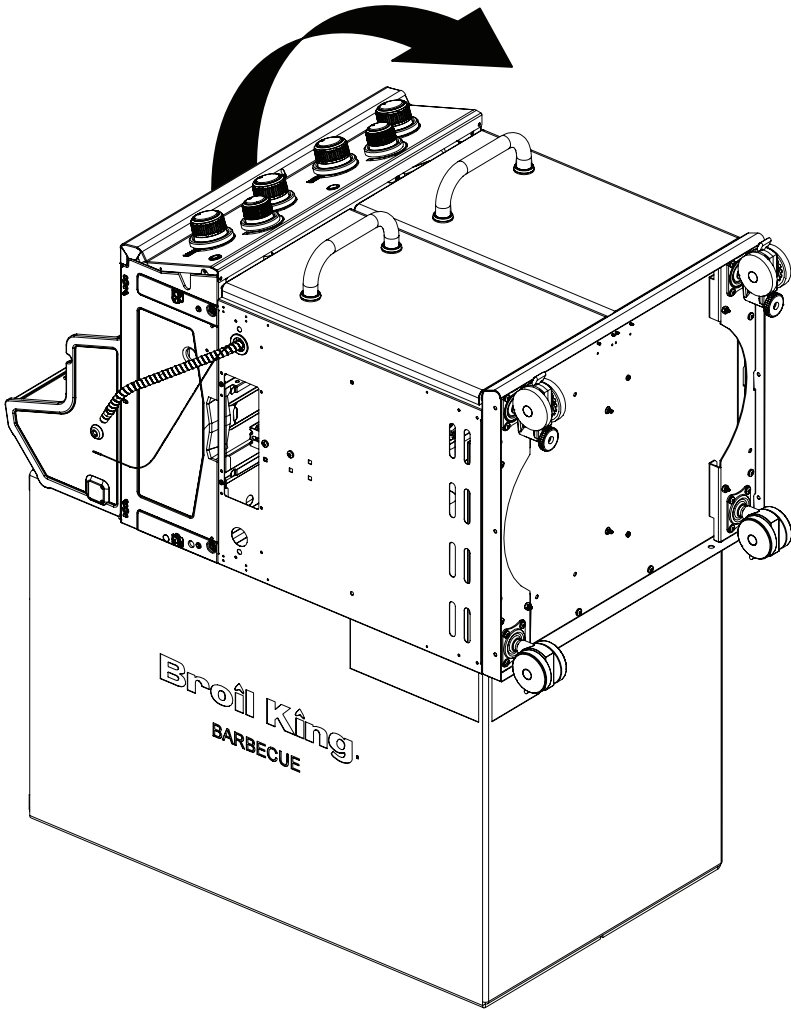


(4)

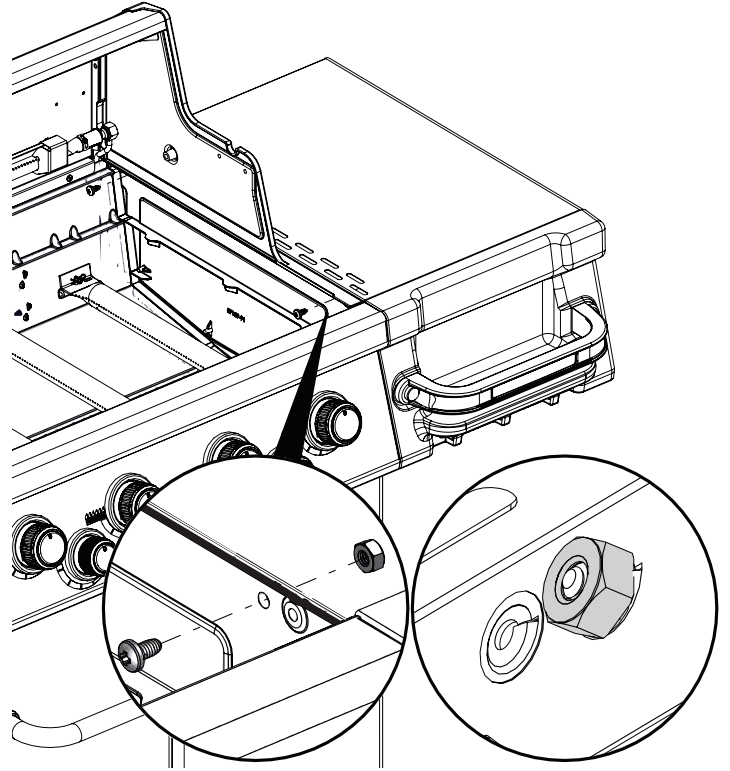
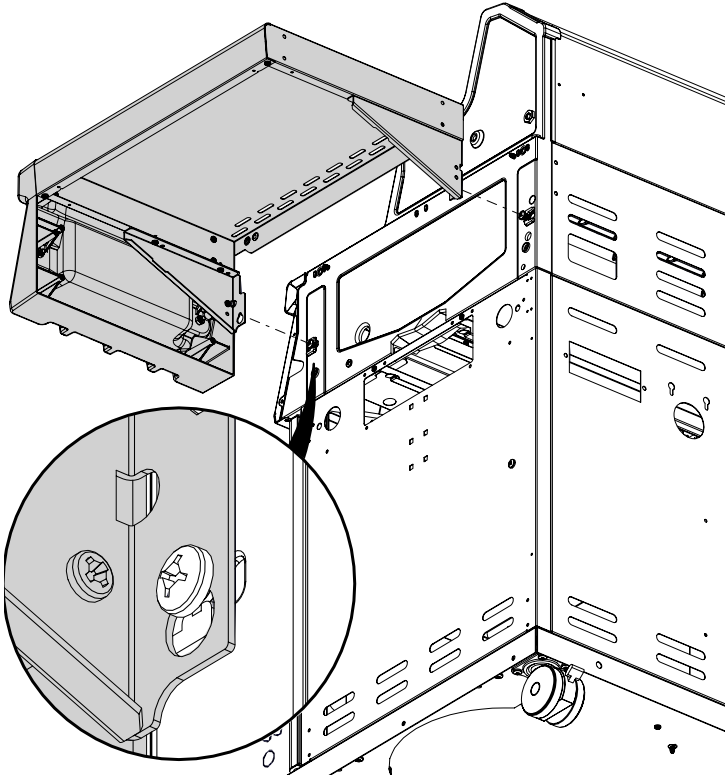
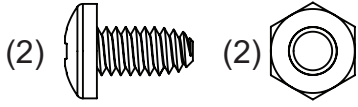
(4)



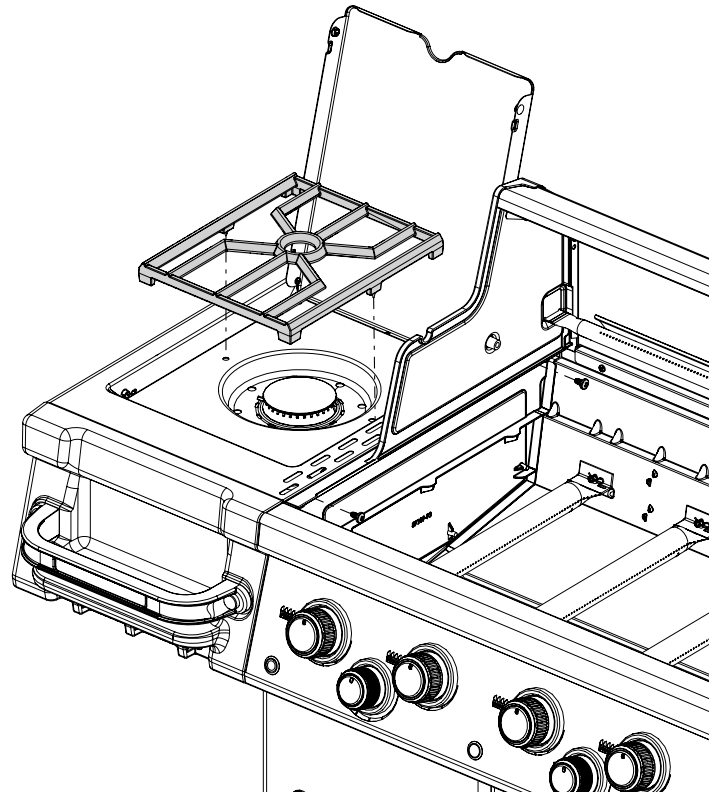
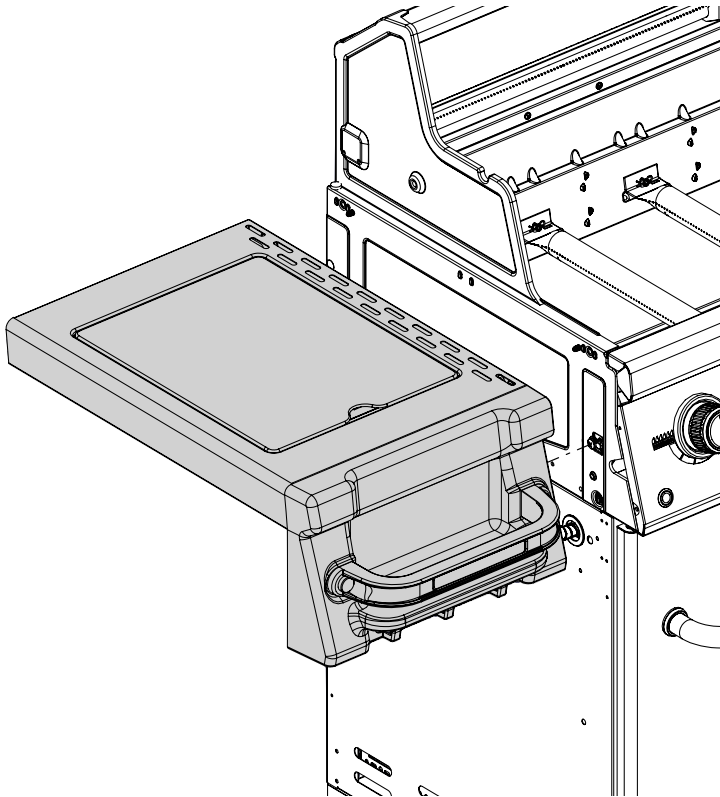
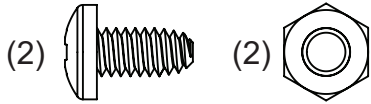




16



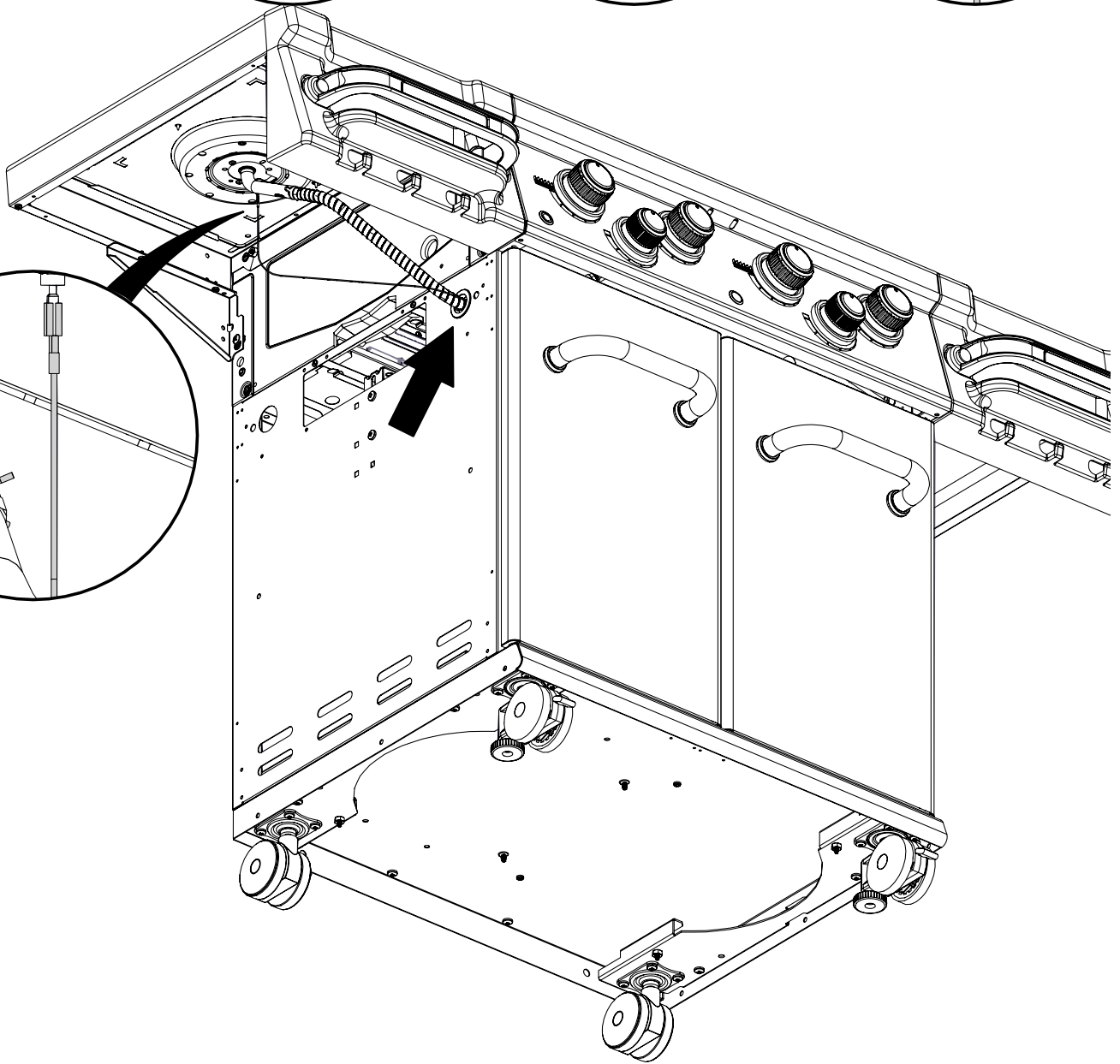
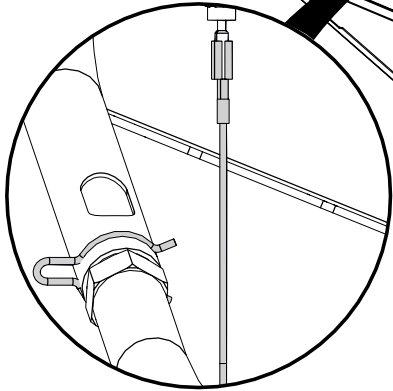
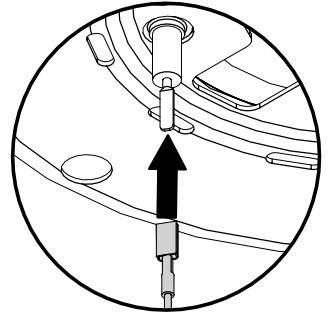
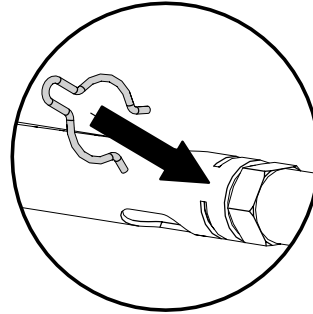
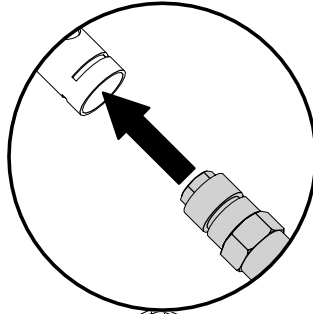
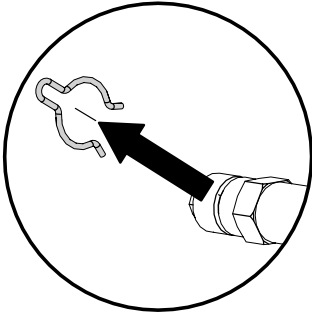
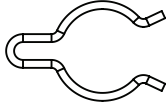
17

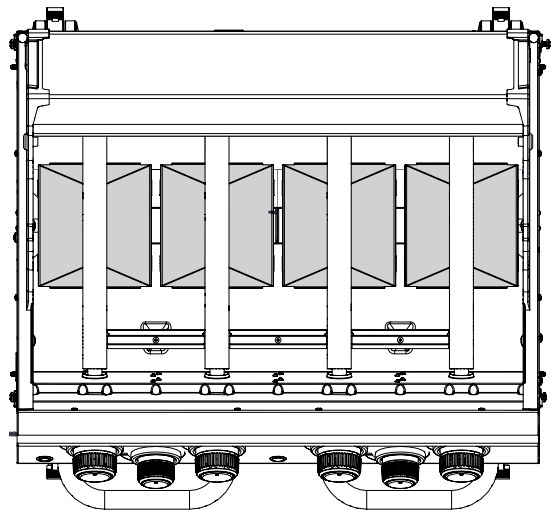
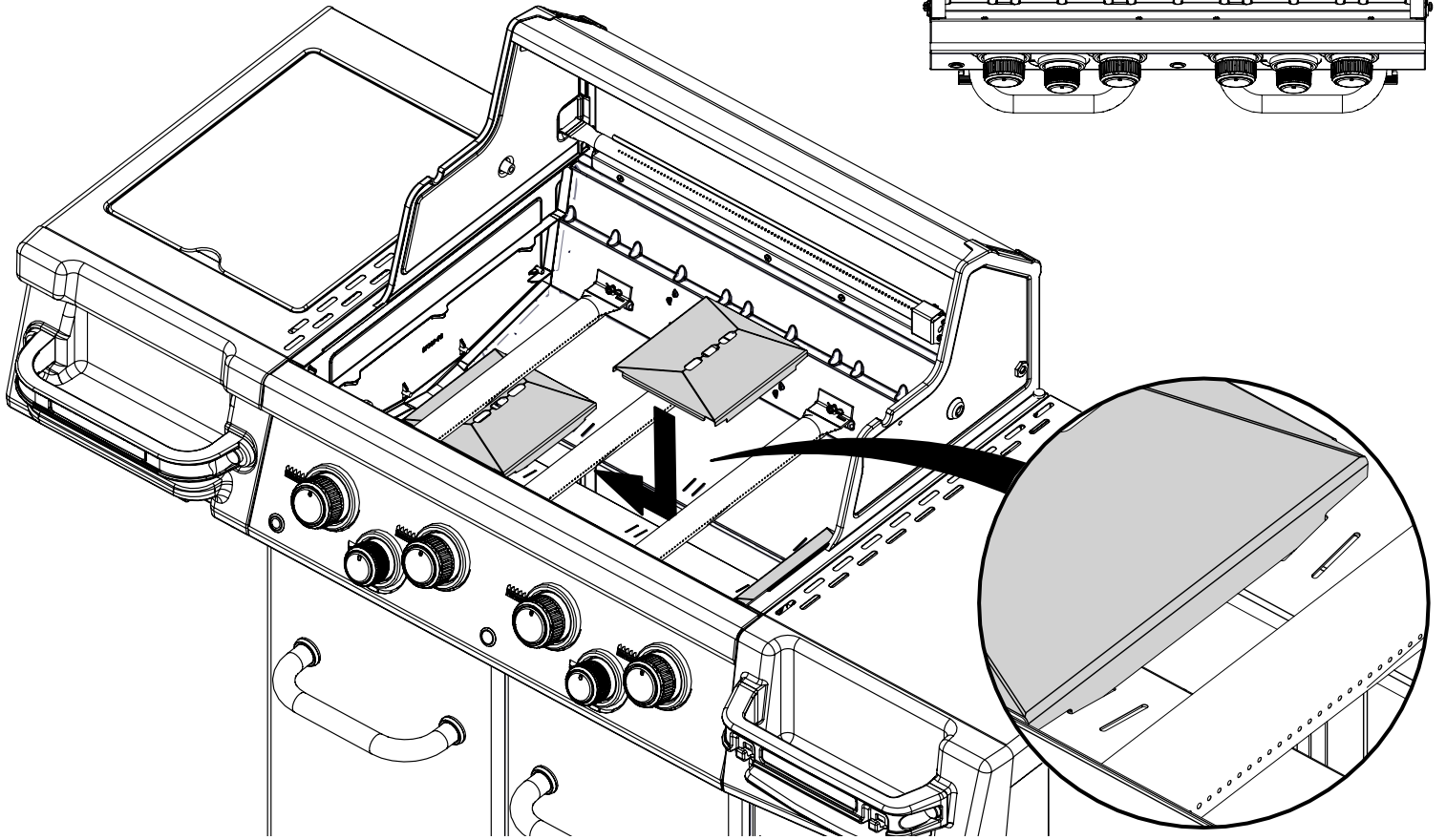
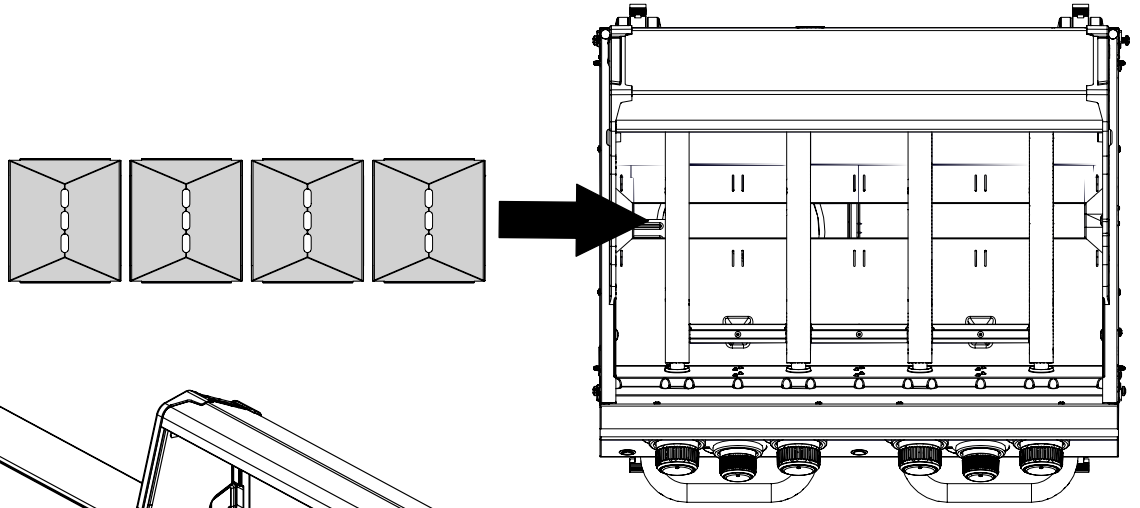


18

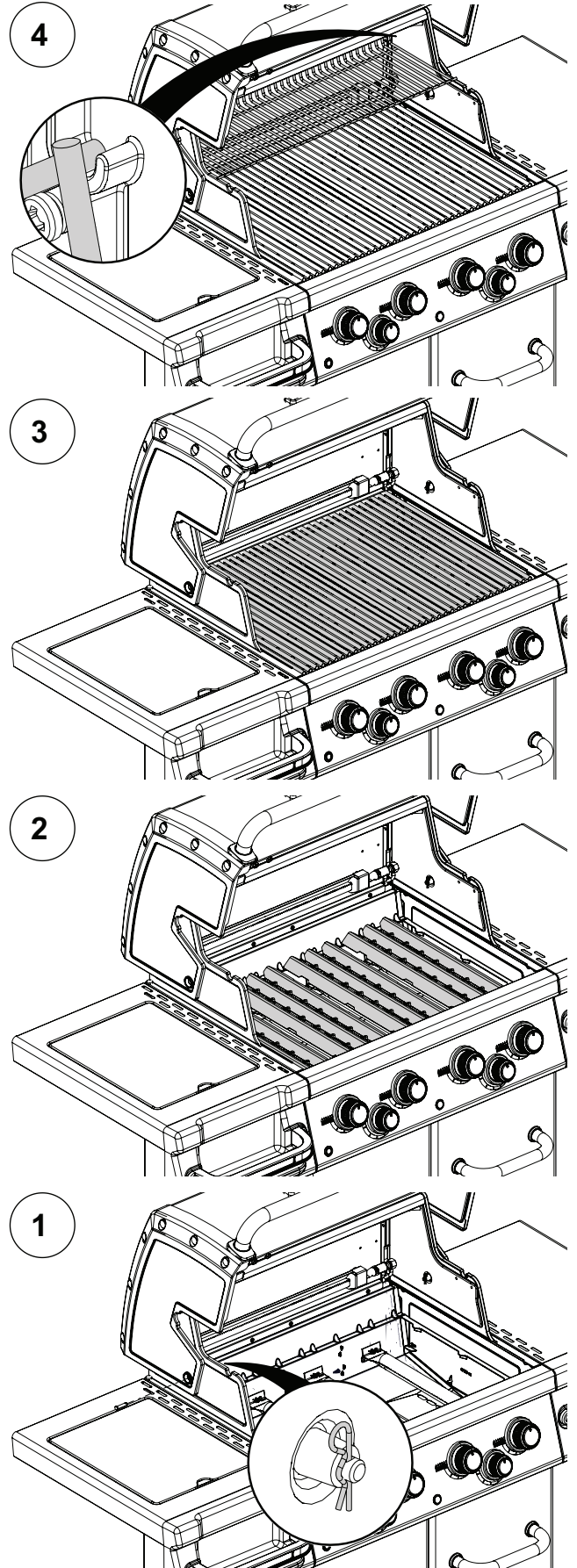
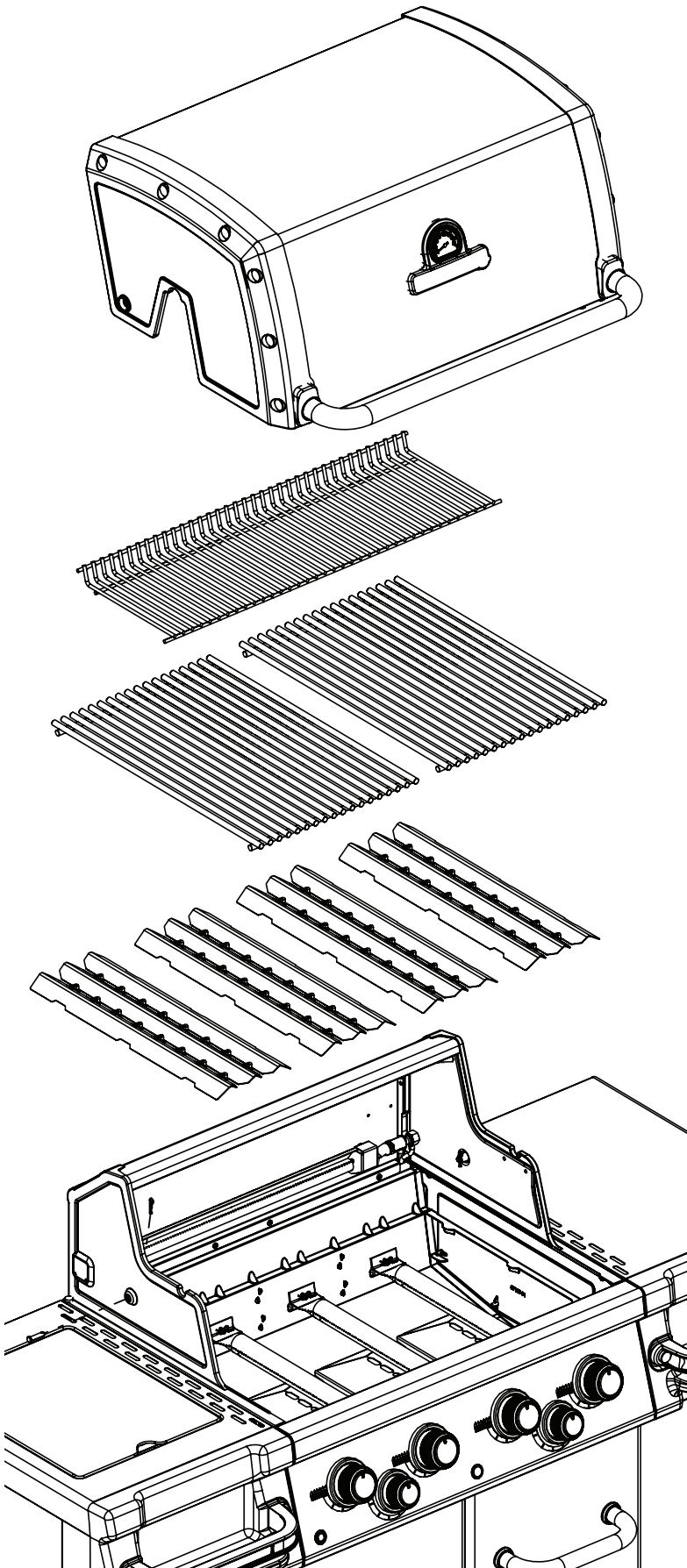
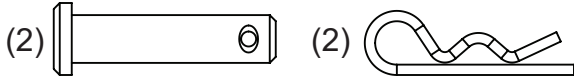


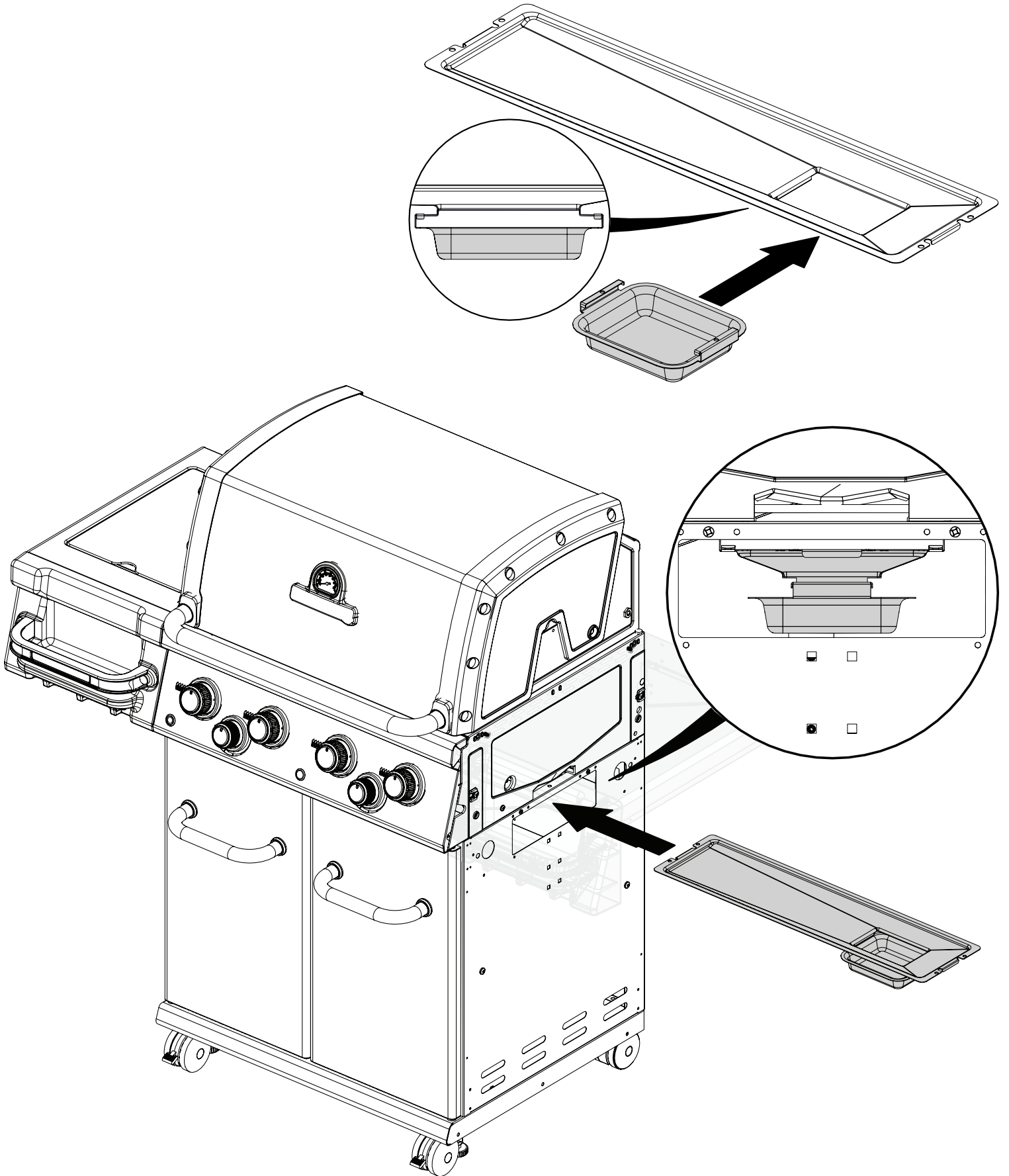
(1)



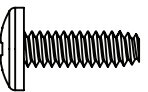


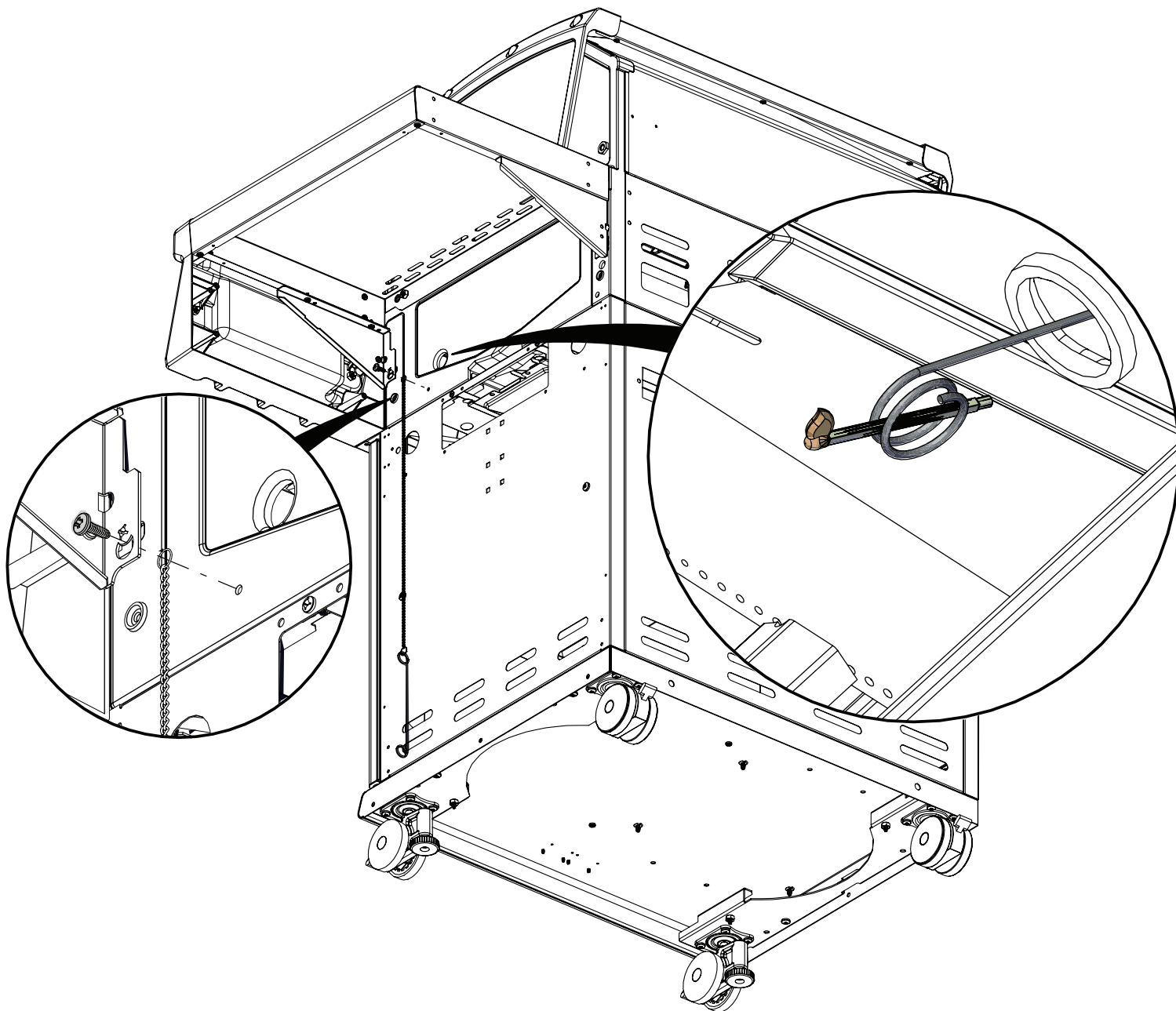
20

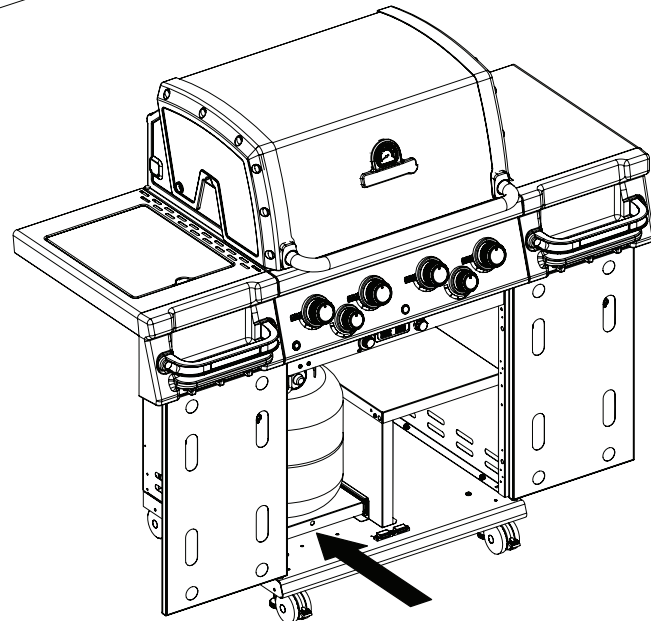
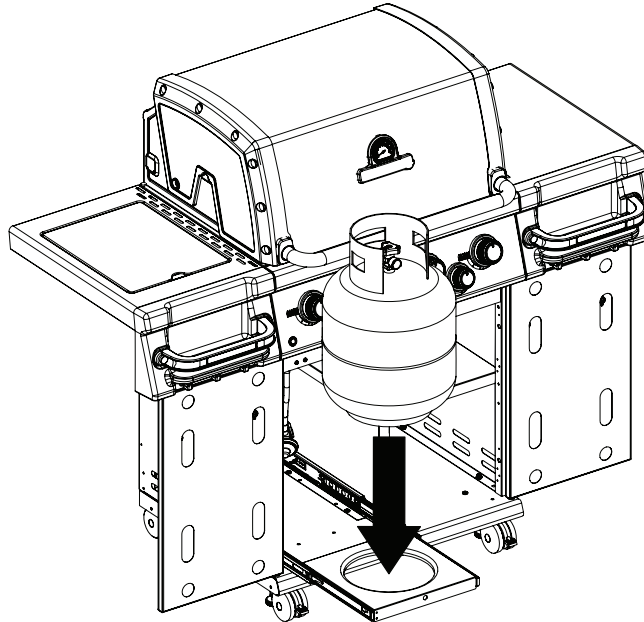
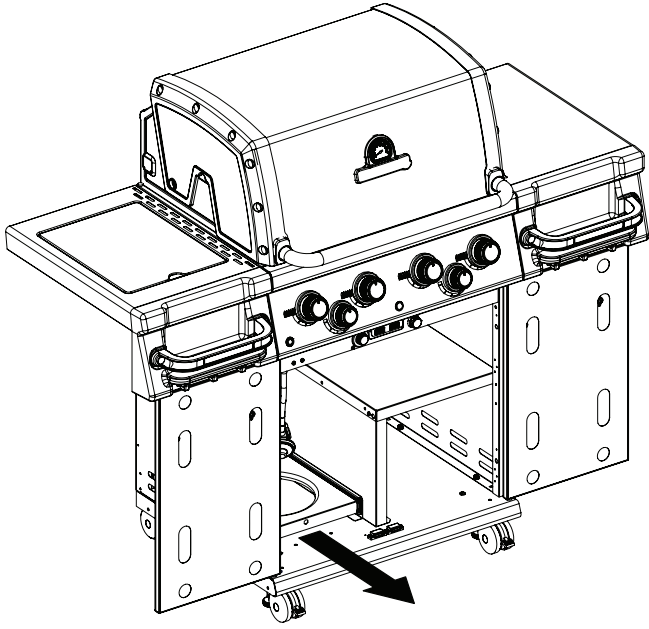


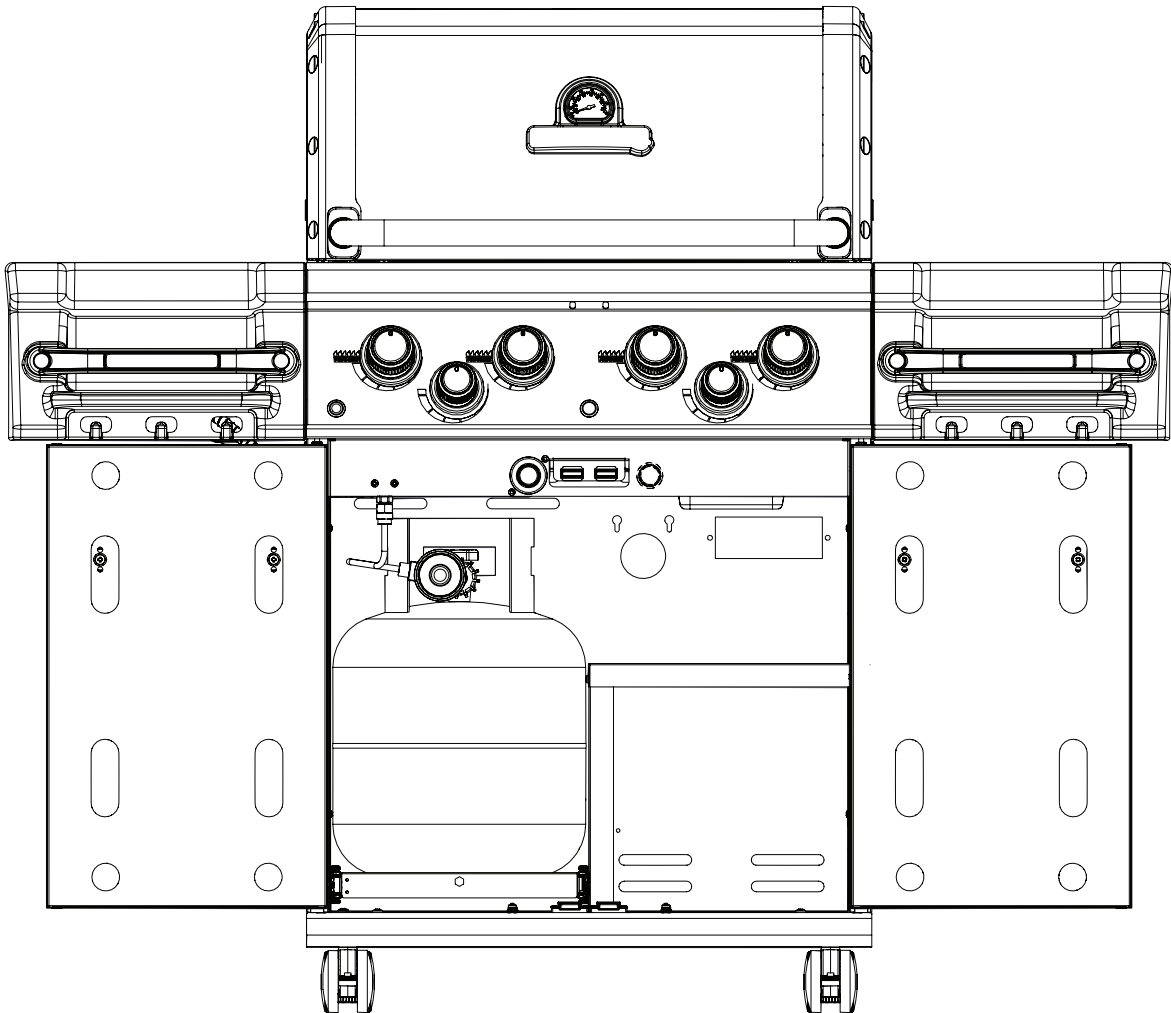
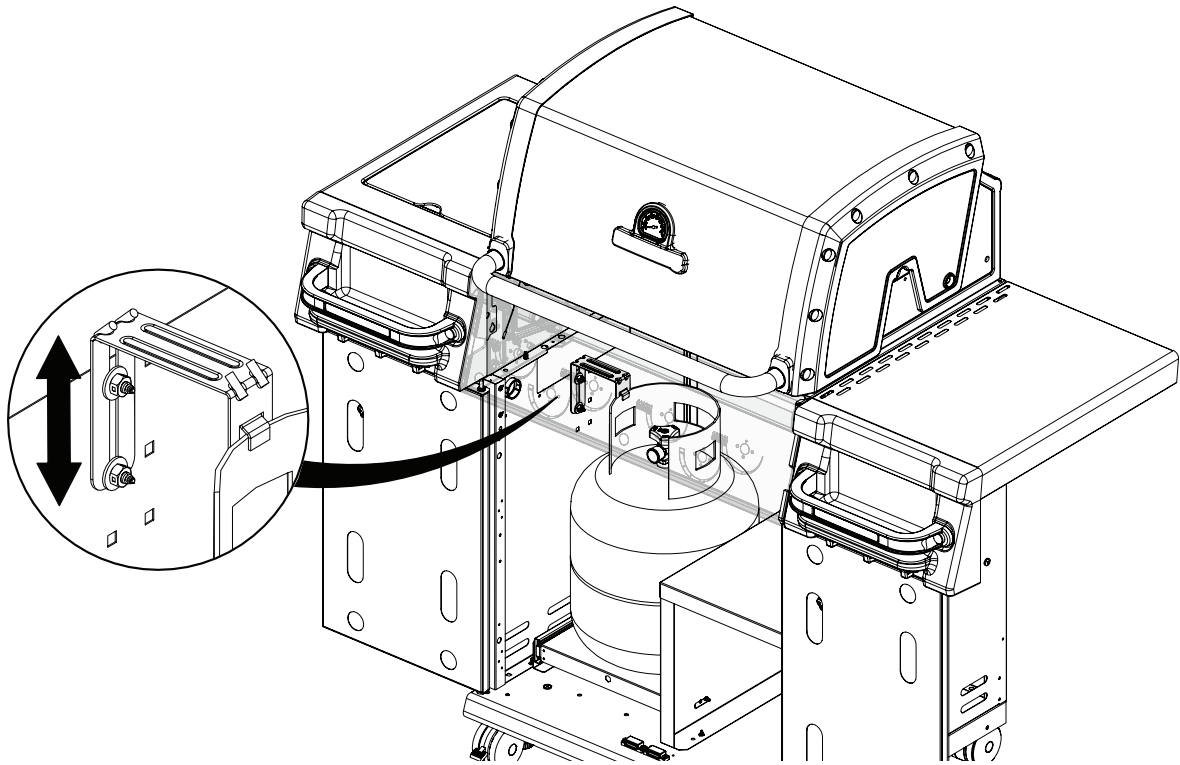


22

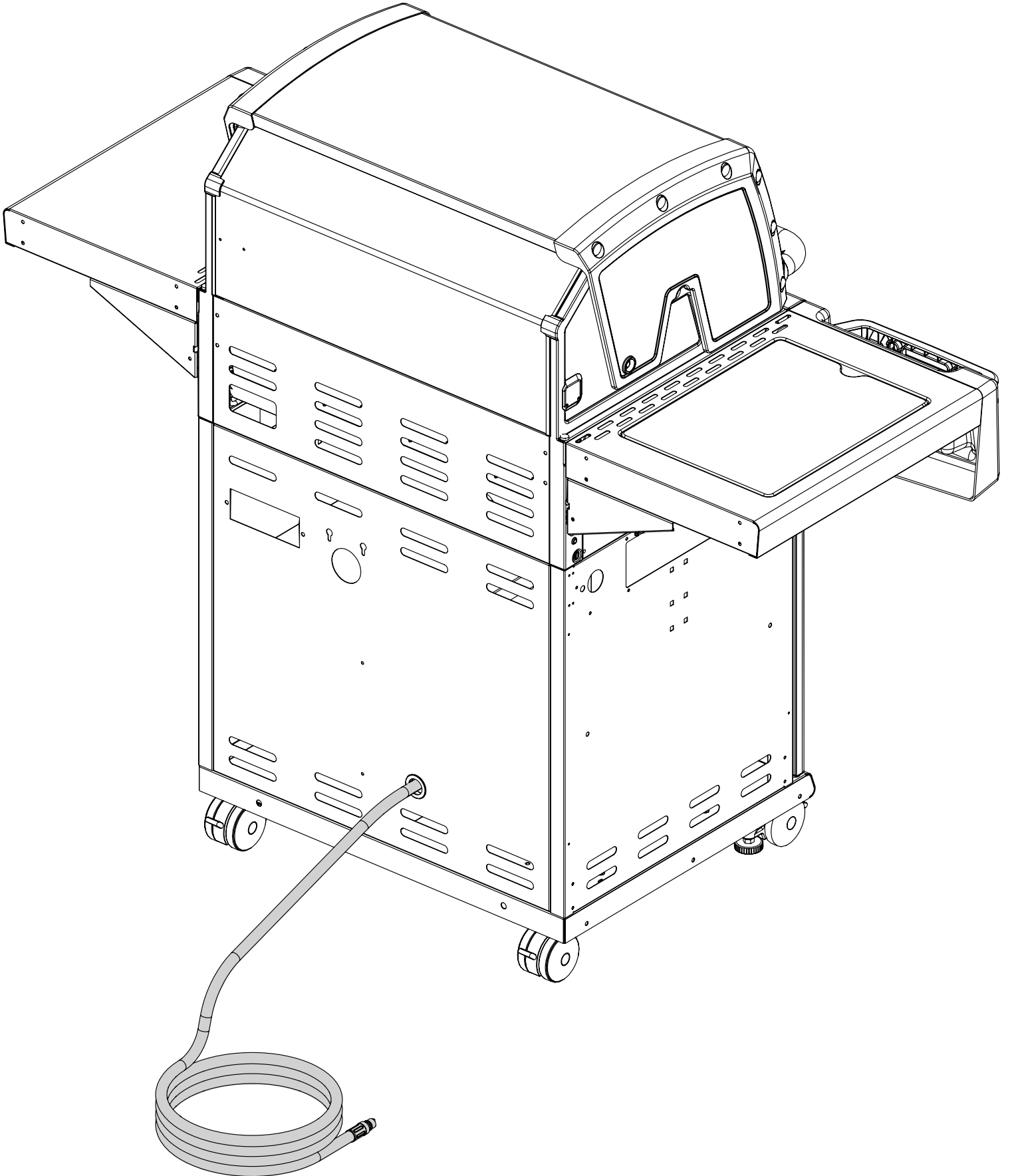
(1)  (1)



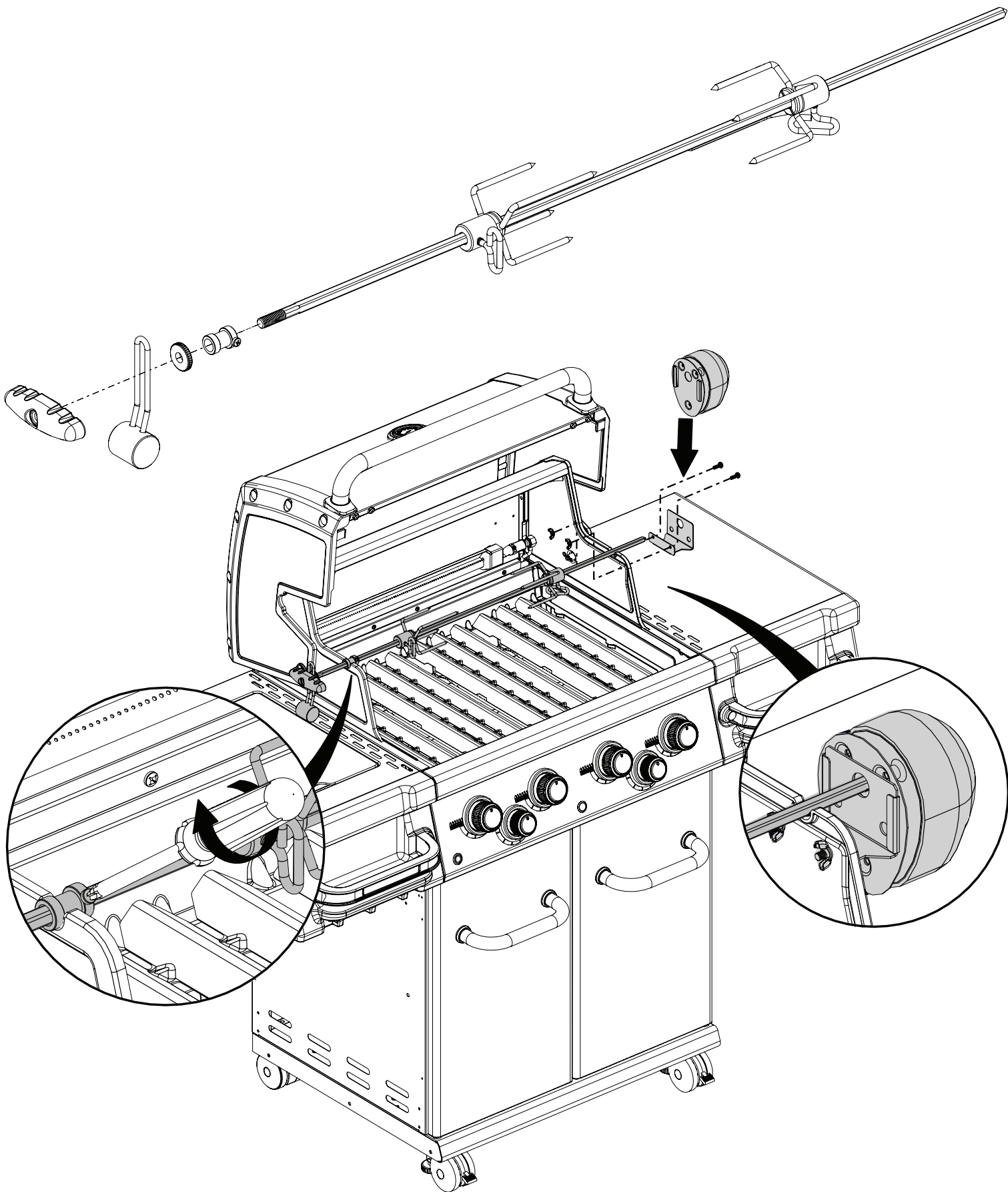
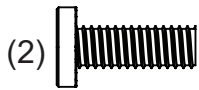
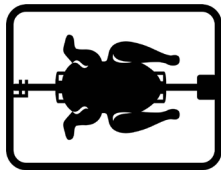




25



26



PARTS LIST / LISTE DES PIÈCES / LISTA DE PARTES

<u>KEY #</u>	<u>ITEM #</u>	<u>DESCRIPTION</u>	<u>DESCRIPTION</u>	<u>9562-14</u>	<u>9562-24</u>	<u>9562-44</u>	<u>9563-14</u>	<u>9563-24</u>	<u>9563-44</u>
1	27005-003	FIRE BOX ASSEMBLY	FOUR	1	1	1	1	1	1
2	86005-301	LID ASSEMBLY	LE COUVERCLE	1	1	1	•	•	•
	86005-303	LID ASSEMBLY	LE COUVERCLE	•	•	•	1	1	1
5	27249-904	GREASE SHIELD	PROTECTION CONTRE LA GRAISSE	4	4	4	4	4	4
7	Y-11544S	SCREW - BURNER	VIS - BRÛLEUR	4	4	4	4	4	4
8	S21242	HITCH PIN CLIP	ATTACHE DE CHEVILLE	4	4	4	4	4	4
18	22022-284	GRID	GRILLE	2	2	2	2	2	2
20	22005-992	GRID - WARMING RACK	GRILLE - MAINTIEN AU CHAUD	1	1	1	1	1	1
22	22025-904	COLLECTOR BOX	RECIPIENT	1	1	1	1	1	1
25	22909-104LP	BURNER	BRÛLEUR	4/0	4/0	4/0	4/0	4/0	4/0
	22909-104NG	BURNER	BRÛLEUR	0/4	0/4	0/4	0/4	0/4	0/4
26	22001-769	CONTROL KNOB	BOUTON DE CONTROLE	4	4	4	4	4	4
26A	22001-669	CONTROL KNOB	BOUTON DE CONTROLE	•	1	2	•	1	2
27	22002-264	CONTROL BEZEL	MONTURE DE CONTROLE	4	4	4	4	4	4
27A	22001-164	CONTROL BEZEL	MONTURE DE CONTROLE	•	1	2	•	1	2
28	22005-813	CONTROL COVER	PANNEAU DE CONTROLE	1	•	•	1	•	•
	22005-833	CONTROL COVER	PANNEAU DE CONTROLE	•	1	•	•	1	•
	22005-883	CONTROL COVER	PANNEAU DE CONTROLE	•	•	1	•	•	1
32	10111-16A	HOSE	TUYAU	1/0	1/0	1/0	1/0	1/0	1/0
34	S13473-091	HOSE-SIDE BURNER LP	TUYAU DU BRÛLEUR LATERAL PL	•	1/0	1/0	•	1/0	1/0
	S13473-132	HOSE-SIDE BURNER NG	TUYAU DU BRÛLEUR LATERAL GN	•	0/1	0/1	•	0/1	0/1
34A	Y-11230	COTTER PIN	ATTACHE DE CHEVILLE	•	1	1	•	1	1
35	29005-014	CONTROL ASSEMBLY	SOUPE	1/0	•	•	1/0	•	•
	29005-017	CONTROL ASSEMBLY	SOUPE	0/1	•	•	0/1	•	•
	29005-034	CONTROL ASSEMBLY	SOUPE	•	1/0	•	•	1/0	•
	29005-037	CONTROL ASSEMBLY	SOUPE	•	0/1	•	•	0/1	•
	29005-074	CONTROL ASSEMBLY	SOUPE	•	•	1/0	•	•	1/0
	29005-077	CONTROL ASSEMBLY	SOUPE	•	•	0/1	•	•	0/1
36	10342-T21	ELECTRODE - SIDE BURNER	ELECTRODE - BRÛLEUR DE COTE	•	1	1	•	1	1
37	20809-957	TUBE-REAR BURNER ASSY	TUBE DE BRÛLEUR ARRIÈRE	•	•	1	•	•	1
38	Y-11990	HEX NUT	ÉCROU	•	•	1	•	•	1
40	10114-16	HOSE & REGULATOR	TUYAU ET REGULATEUR PL	1/0	1/0	1/0	1/0	1/0	1/0
	10111-K45	HOSE NATURAL GAS	TUYAU (GAZ NATUREL)	0/1	0/1	0/1	0/1	0/1	0/1
43	10342-E13	ELECTRODE	ELECTRODE	2	2	2	2	2	2
44	10342-42	ELECTRONIC IGNITOR	ALLUMAGE ÉLECTRONIQUE	1	•	•	1	•	•
	10342-43	ELECTRONIC IGNITOR	ALLUMAGE ÉLECTRONIQUE	•	1	•	•	1	•
	10342-44	ELECTRONIC IGNITOR	ALLUMAGE ÉLECTRONIQUE	•	•	1	•	•	1
44A	25070-92	WIRE - IGNITOR	FIL ÉLECTRIQUE - ALLUMAGE	1	1	1	1	1	1
44B	25070-93	BUTTON - IGNITOR	BOUTON - ALLUMAGE	1	1	1	1	1	1
47	21035-991	GREASE RAIL	GUIDE DU BAC A GRAISSE	2	2	2	2	2	2
48	22009-901	GREASE PAN	CUVETTE A GRAISSE	1	1	1	1	1	1
49	27055-901	GREASE TRAY	PLATEAU A GRAISSE	1	1	1	1	1	1
51	22009-103	FLAV-R-WAVE®	FLAV-R-WAVE®	4	4	4	4	4	4

DESCRIPTION

DESCRIPTION

DESCRIPTION

9562-14 9562-24 9562-44 9563-14 9563-24 9563-44

9562-17 9562-27 9562-47 9563-17 9563-27 9563-47

PARTS LIST / LISTE DES PIECES / LISTA DE PARTES

<u>KEY #</u>	<u>ITEM #</u>	<u>DESCRIPTION</u>	<u>DESCRIPTION</u>	<u>9562-14</u>	<u>9562-24</u>	<u>9562-44</u>	<u>9563-14</u>	<u>9563-24</u>	<u>9563-44</u>
				<u>9562-17</u>	<u>9562-27</u>	<u>9562-47</u>	<u>9563-17</u>	<u>9563-27</u>	<u>9563-47</u>
56	24005-12A	HANDLE	POIGNÉE	1	1	1	1	1	1
58	54009-936	BEZEL	MONTURE	2	2	2	2	2	2
59	10081-BK630	NAMEPLATE	PLAQUE D'IDENTIFICATION	1	1	1	1	1	1
60	10571-6	HEAT INDICATOR	INDICATEUR DE CHALEUR	1	1	1	1	1	1
65	20005-000	MATCH LIGHT - STICK	ALLUMETTES	1	1	1	1	1	1
68	23275-111A	DOOR	PORTE	1	1	1	•	•	•
	23275-113A	DOOR	PORTE	•	•	•	1	1	1
69	23275-131A	DOOR	PORTE	1	1	1	•	•	•
	23275-133A	DOOR	PORTE	•	•	•	1	1	1
70	21071-13	HANDLE	POIGNÉE	2	2	2	2	2	2
71	21070-13	BEZEL	MONTURE	4	4	4	4	4	4
78	21335-111	BRACKET - DOOR CATCH	PARENTHÈSE - CROCHET DE PORTE	1	1	1	1	1	1
80	21109-901R	SIDE PANEL	PANNEAU LATÉRALE	2	2	2	2	2	2
82	25208-201	CABINET SHELF	L'ÉTAGÈRE DU CABINET	1	1	1	1	1	1
83	21036-901	CABINET SHELF SUPPORT	SUPPORT POUR L'ÉTAGÈRE	1	1	1	1	1	1
84	21099-10A	BASE - TANK	TABLETTE INFÉRIEURE	1/0	1/0	1/0	1/0	1/0	1/0
88	21305-921R	PANEL - REAR	PANNEAU - ARRIÈRE	1	1	1	1	1	1
90	21795-951	BASE	TABLETTE INFÉRIEURE	1	1	1	1	1	1
100	21039-911	BRACKET - CASTOR SUPPORT	SUPPORT DE ROULETTE	2	2	2	2	2	2
102	10892-23	CASTOR	ROULETTES	2	2	2	2	2	2
102A	10892-285	CASTOR	ROULETTES	2	2	2	2	2	2
103	21009-951	TANK BRACKET	SUPPORT DU RÉSERVOIR	1/0	1/0	1/0	1/0	1/0	1/0
114	23101-113	SHELF	PLANCHETTE LATÉRALE	1	1	1	1	1	1
115	23101-133	SHELF	PLANCHETTE LATÉRALE	1	•	•	1	•	•
	23101-153	SHELF	PLANCHETTE LATÉRALE	•	1	1	•	1	1
116	23209-911	SHELF FACIA - RH	SHELF FACIA - RH	1	1	1	1	1	1
117	23209-931	SHELF FACIA - LH	SHELF FACIA - LH	1	1	1	1	1	1
118	23409-608A	SHELF HANDLE	POIGNÉE	2	2	2	2	2	2
119	Y-11981	CARRIAGE BOLT	CARRAIGE BOLT	4	4	4	4	4	4
123	Y-12117	BUSHING	DOUILLE	•	2	2	•	2	2
124	23000-271	SIDE BURNER BODY	SUPPORT DE BRÛLEUR DE CÔTE	•	1	1	•	1	1
125	23000-253	SIDE BURNER COVER	COUVERCLE LATÉRAL	•	1	1	•	1	1
126	10390-R81A	SIDE BURNER	BRÛLEUR DE CÔTE	•	1	1	•	1	1
128	23009-99	GRID	GRILLE	•	1	1	•	1	1
130	27905-354	BURNER ROTISSERIE	BRÛLEUR DE TOURNEBROCHE	•	•	•	•	•	•
131	10693-109	REAR BURNER-ORIFICE	ORIFICE DU BRÛLEUR ARRIÈRE	•	•	1/0	•	•	1/0
	10693-160	REAR BURNER-ORIFICE	ORIFICE DU BRÛLEUR ARRIÈRE	•	•	0/1	•	•	0/1
133	S15271	HANDLE	POIGNEE	•	•	•	•	•	•
134	S15270	BALANCER	CONTREPOIS	•	•	•	•	•	•
135	S15299	WASHER	RONDELLE	•	•	•	•	•	•
136	S15263	BUSHING	COL	•	•	•	•	•	•
137	S15256	SPIT ROD	BROCHETTE	•	•	•	•	•	•
138	S15287	4 PRONG FORKS	FOURCHETTE A 4 FOURCHON	•	•	•	•	•	•

PARTS LIST / LISTE DES PIÈCES / LISTA DE PARTES

<u>KEY #</u>	<u>ITEM #</u>	<u>DESCRIPTION</u>	<u>DESCRIPTION</u>	<u>9562-14</u>	<u>9562-24</u>	<u>9562-44</u>	<u>9563-14</u>	<u>9563-24</u>	<u>9563-44</u>
				<u>9562-17</u>	<u>9562-27</u>	<u>9562-47</u>	<u>9563-17</u>	<u>9563-27</u>	<u>9563-47</u>
139	57039-901	ROTISSERIE BRACKET	SUPPORT	•	•	1	•	•	1
140	S21125	SCREW #8 X 1/2	VIS #8 X 1/2	4	4	4	4	4	4
141	Y-12860	BOLT 1/4-20 X 1	BOULON 1/4-20 X 1	2	2	2	2	2	2
144	Y-12220	BUSHING	DOUILLE	0/1	1/2	1/2	0/1	1/2	1/2
145	S21235	HINGE PIN	GOUPILLE DE CHARNIÈRE	2	2	2	2	2	2
146	S21233	HITCH PIN CLIP	ATTACHE DE CHEVILLE	2	2	2	2	2	2
147	Y-11231	LID BUMPER	BUTOIR DU COUVERCLE	2	2	2	2	2	2
148	10240-20	DOOR PIN	GOUPILLE DE LA PORTE	2	2	2	2	2	2
149	Y-11551	DOOR PIN	GOUPILLE DE LA PORTE	2	2	2	2	2	2
150	Y-12124	DOOR PIN CAP	CAP PORTE PIN	2	2	2	2	2	2
151	Y-12857	WASHER	RONDELLE	4	4	4	4	4	4
152	Y-12222	MAGNET	AIMANT	2	2	2	2	2	2
153	Y-12223	SNAP IN MAGNET	AIMANT	2	2	2	2	2	2
154	Y-11560	SCREW 1/4-20 X 1-1/2	VIS 1/4-20 X 1-1/2	8	8	8	8	8	8
155	S21124	SCREW #8 X 1/2	VIS #8 X 1/2	14	14	14	14	14	14
156	Y-11793	NUT 1/4-20	ECROU 1/4-20	12	12	12	12	12	12
157	Y-12835	SCREW #6-32 X 1/4	VIS #6-32 X 1/4	0	2	4	0	2	4
158	Y-12646	SCREW SHOULDER #8 X 1/2	VIS SHOULDER #8 X 1/2	•	2	2	•	2	2
159	S21127S	SCREW #8-32 X 3/8	VIS #8-32 X 3/8	8	12	12	8	12	12
160	Y-29304	BOLT #10-24 X 3/8	BOULON #10-24 X 3/8	14	14	14	14	14	14
161	Y-12310	SCREW 1/4-20 X 3/4	VIS 1/4-20 X 3/4	8	8	8	8	8	8
163	S35094	SCREW #10-24 X 5/8	VIS #10-24 X 5/8	1	1	1	1	1	1
169	S21061	WING NUT	ECROU PAPILLON	•	•	2	•	•	2
171	S15236	MOTOR	MOTEUR	•	•	1	•	•	1
172	S15508	ELECTRODE	ELECTRODE	•	•	1	•	•	1
173	S21362	SPRING	RESSORT	•	•	1	•	•	1
174	S21255	WASHER	RONDELLE	•	•	1	•	•	1
175	Y-11546	BOLT - 1/4:20 X 5/8	BOULON - 1/4:20 X 5/8	2/0	2/0	2/0	2/0	2/0	2/0
176	Y-11795	NUT 1/4-20	ECROU 1/4-20	2/0	2/0	2/0	2/0	2/0	2/0
180	S35095	SCREW #10-24 X 5/8	VIS #10-24 X 5/8	•	•	2	•	•	2
181	25030-73	WIRE - TRANSFORMER	LE FIL - TRANSFORMATEUR	1	1	1	1	1	1
181A	25070-95	LIGHT SWITCH	COMMUTATEUR LEGER	1	1	1	1	1	1
184	25080-80	BATTERY PACK	BATTERIE	1	1	1	1	1	1
186	Y-12865	SCREW 1/4-20 X 3/4	VIS 1/4-20 X 3/4	10/14	10/14	10/14	10/14	10/14	10/14
190	25020-82	WIRE - LED LIGHT	LE FIL - DIODES ÉLECTROLUMINESCENTES	1	1	1	1	1	1
191	25020-83	WIRE - LED LIGHT	LE FIL - DIODES ÉLECTROLUMINESCENTES	•	1	•	•	1	•
25020-84	WIRE - LED LIGHT	LE FIL - DIODES ÉLECTROLUMINESCENTES	LE FIL - DIODES ÉLECTROLUMINESCENTES	1	•	1	•	1	•
193	SP11-25	LID BUMPER	BUTOIR DU COUVERCLE	2	2	2	2	2	2

