

# Broil King®

ASSEMBLY MANUAL & PARTS LIST

MANUEL DE MONTAGE & LISTE DE PIÈCES



**Broil King**  
REGAL S 590 PRO IR  
9589-44  
9589-47

RETAIN FOR FUTURE REFERENCE

VEUILLEZ CONSERVER POUR REFERENCE ULTERIEURE

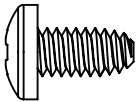


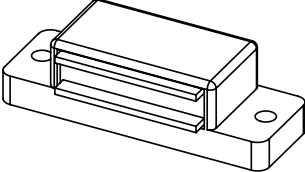
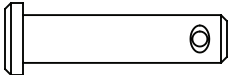

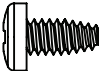
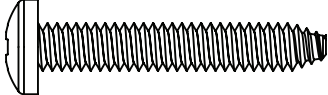

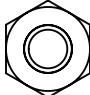
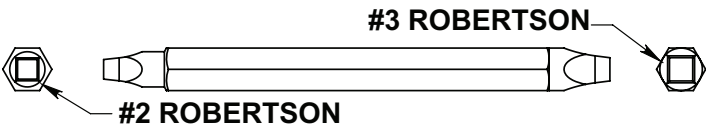
*Onward*  
MANUFACTURING COMPANY

SINCE 1906  
1000 EAST MARKET STREET  
HUNTINGTON, INDIANA, 46750, USA

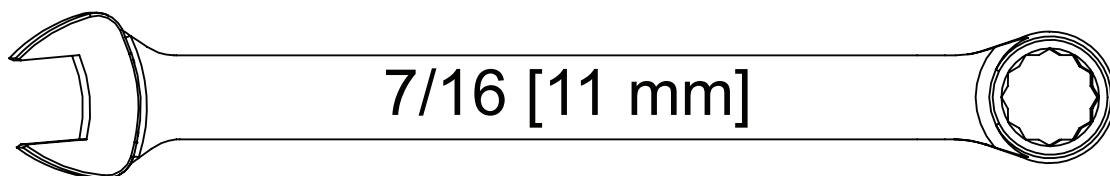
info@omcbbq.com  
1-800-265-2150

20084-E59 REV F 08/22

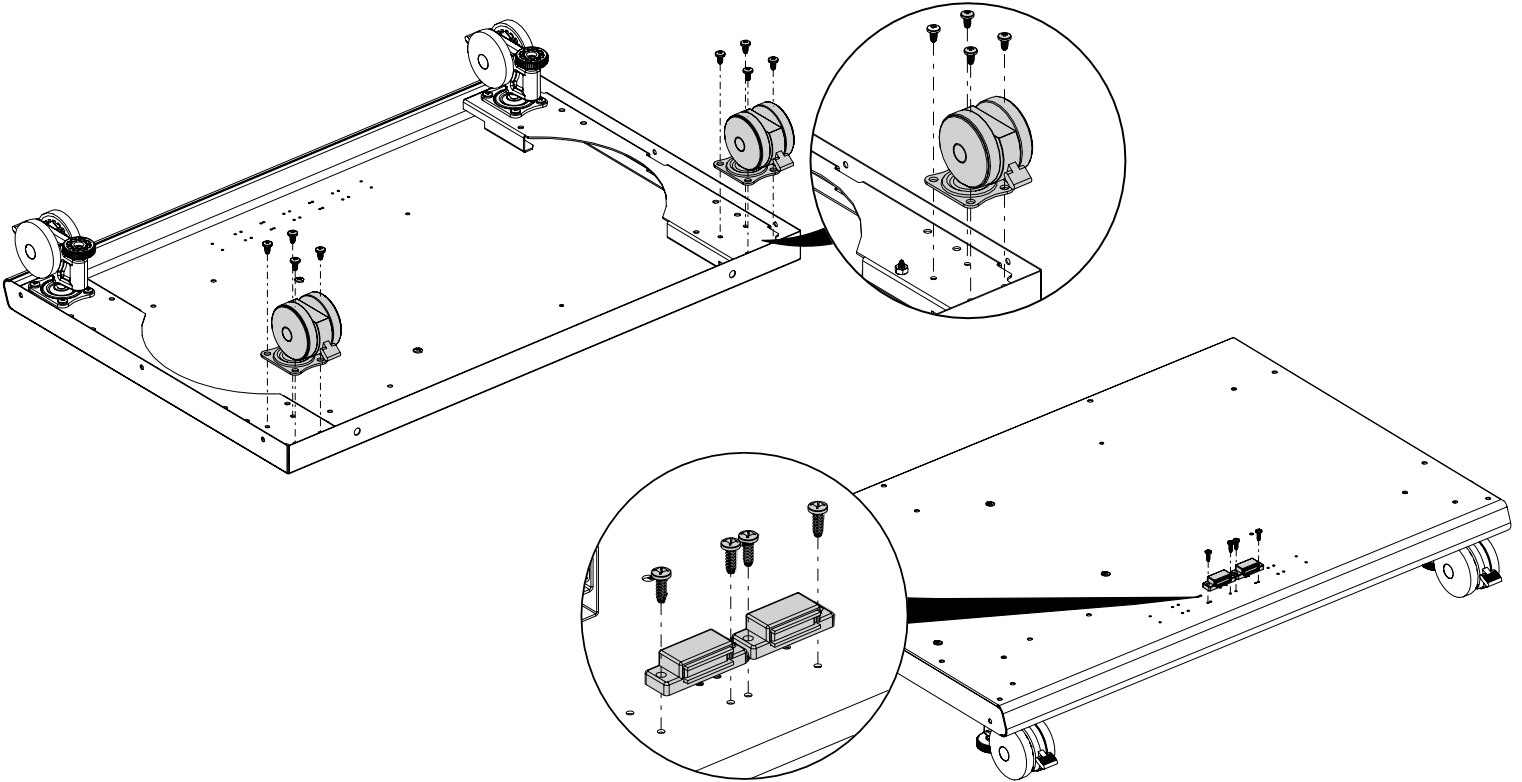
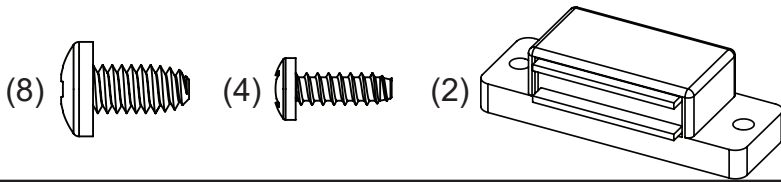
**HARDWARE INCLUDED / MATERIAL INCLUS / EQUIPOS INCLUIDO**

Y-12865		(26)	S21124		(8)
S21125		(4)	Y-12222		(2)
S21235		(2)	Y-12223		(2)
Y-29304		(6)	Y-11560		(4)
S21233		(2)	Y-11793		(4)
 <p>#2 ROBERTSON</p> <p>#3 ROBERTSON</p>					

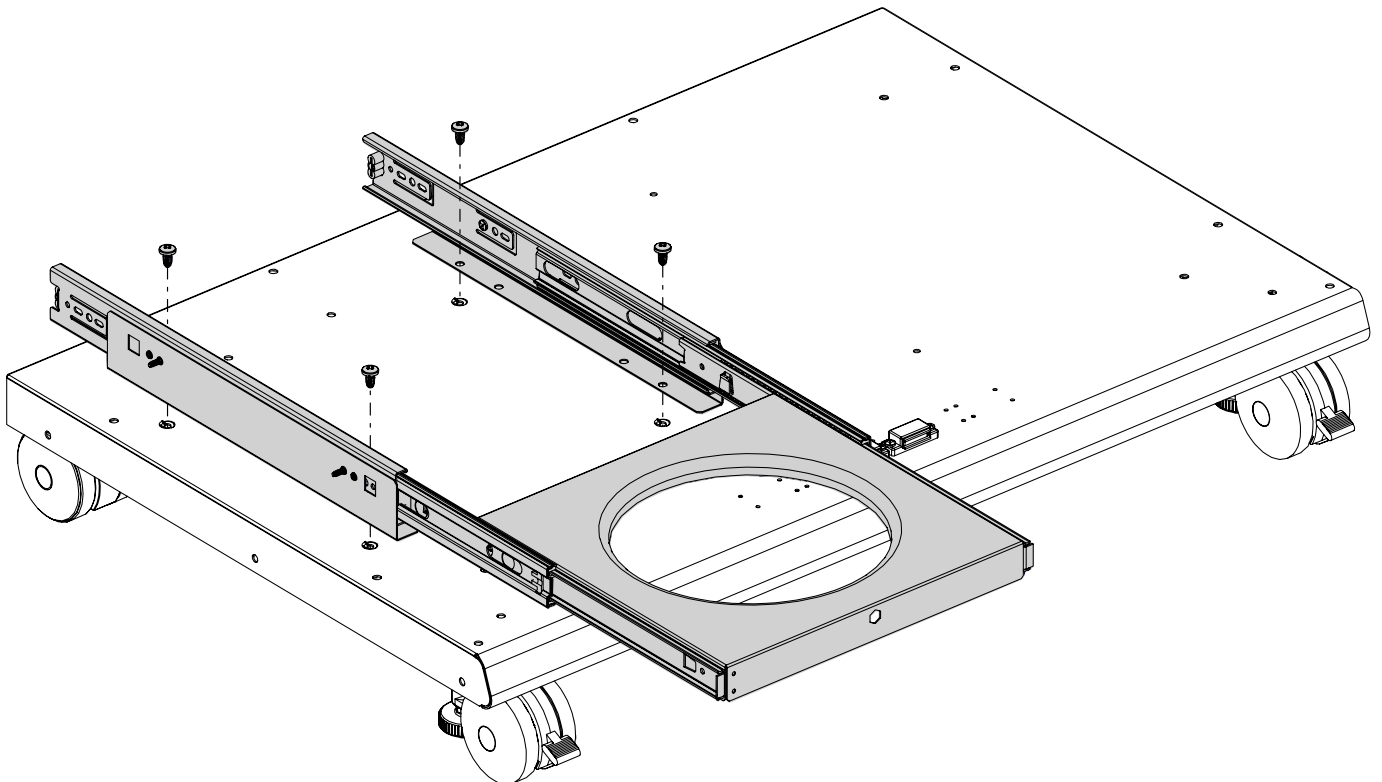
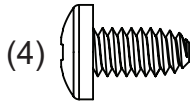
**TOOLS REQUIRED / OUTILS NECESSAIRES / HERRAMIENTAS NECESARIAS**



1



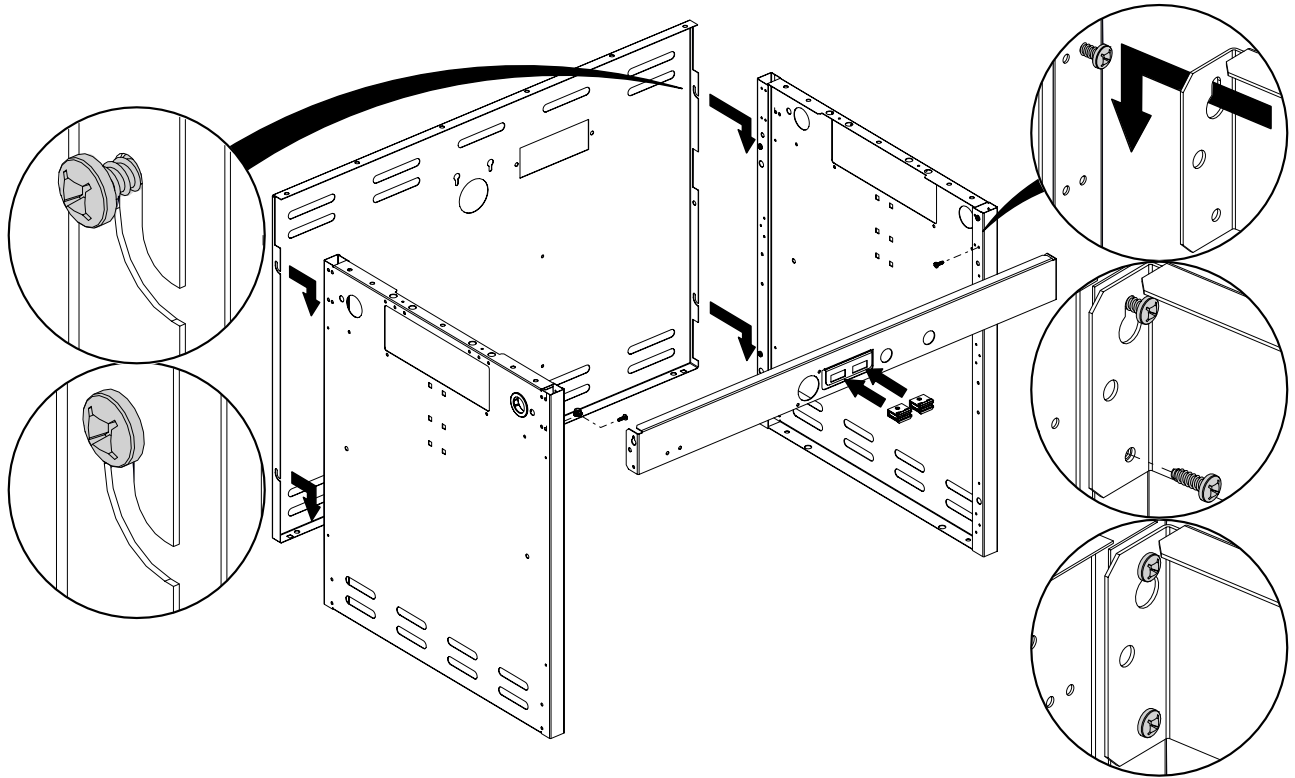
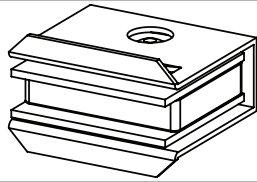
2



3

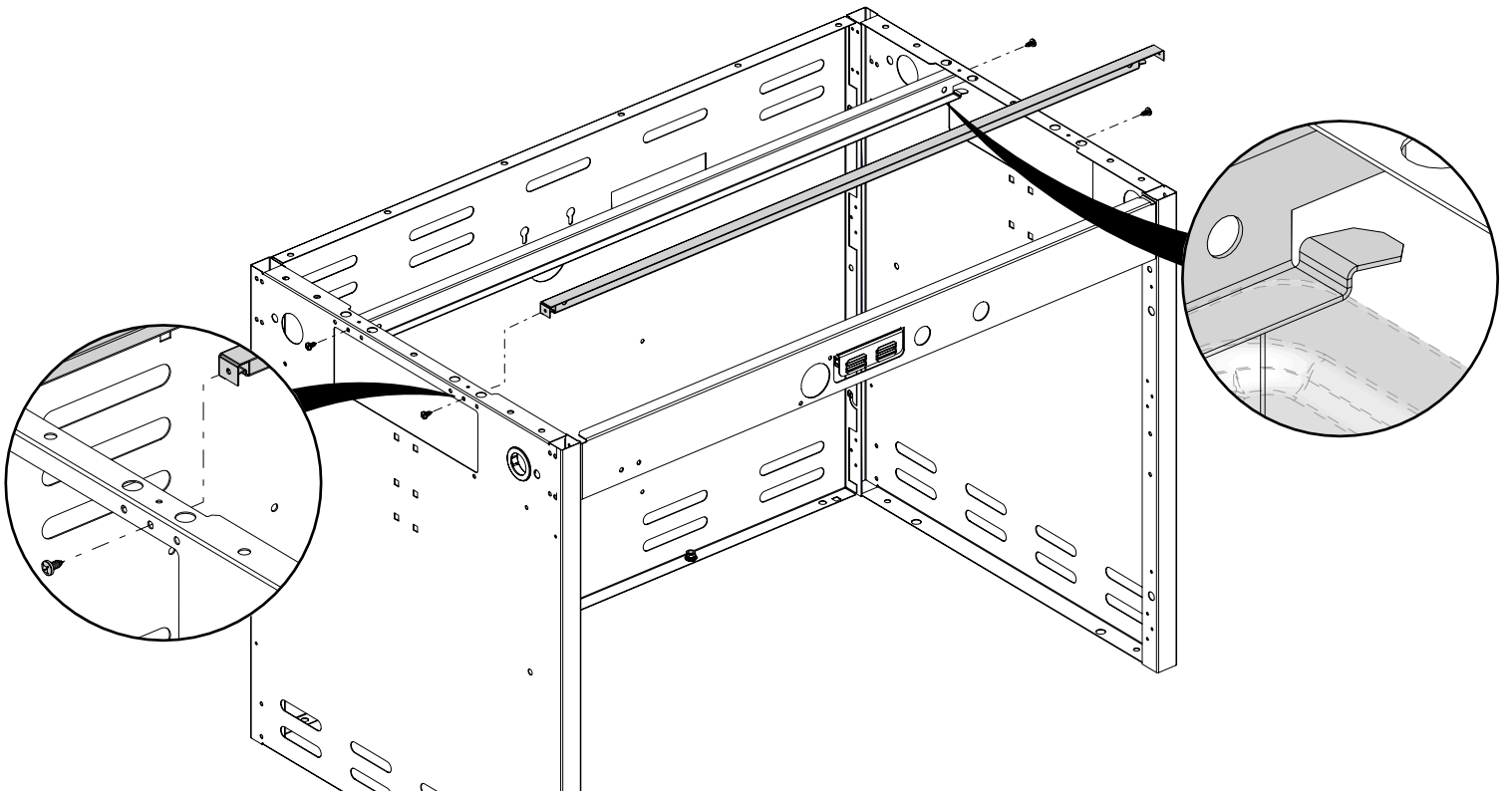
(2) 

(2)

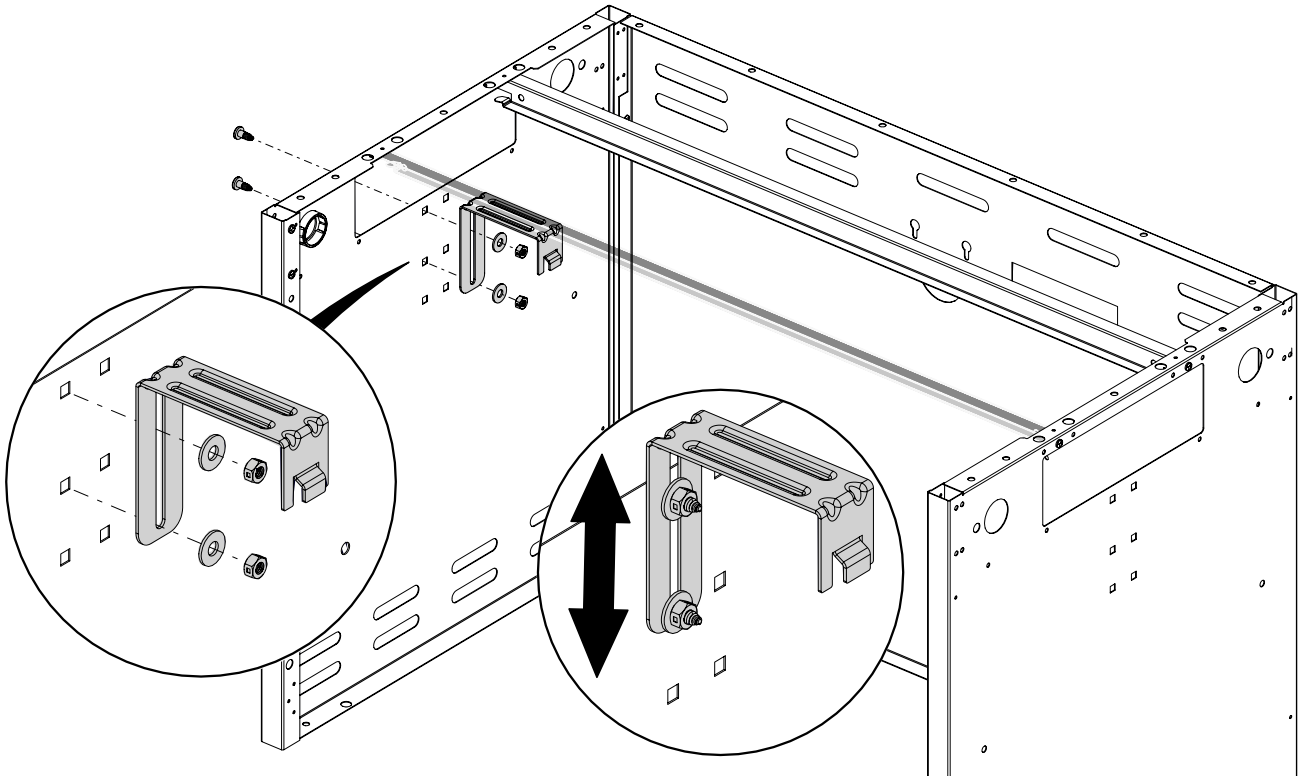
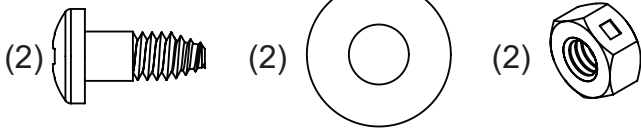


4

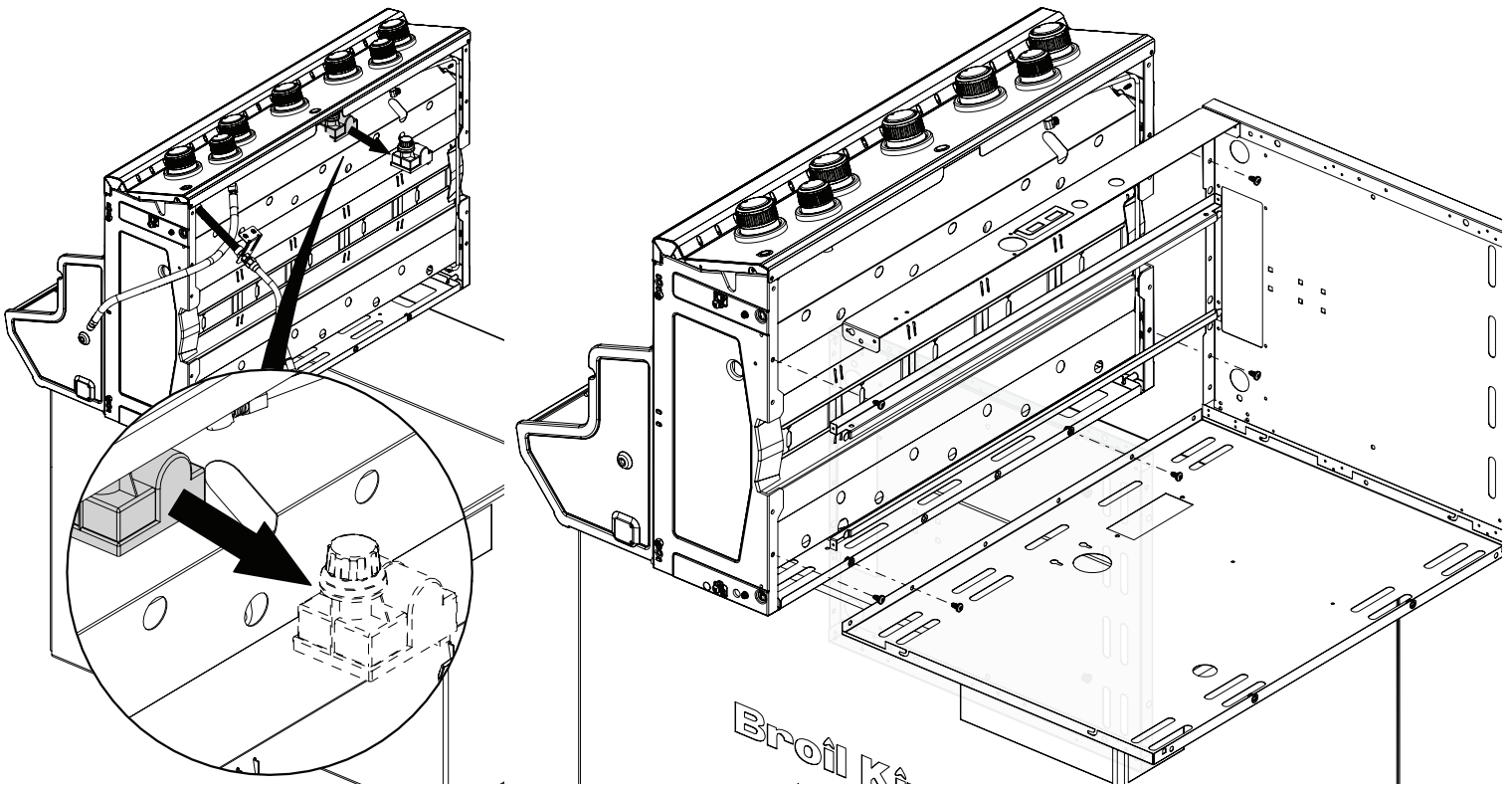
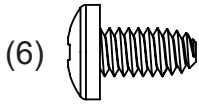
(4) 



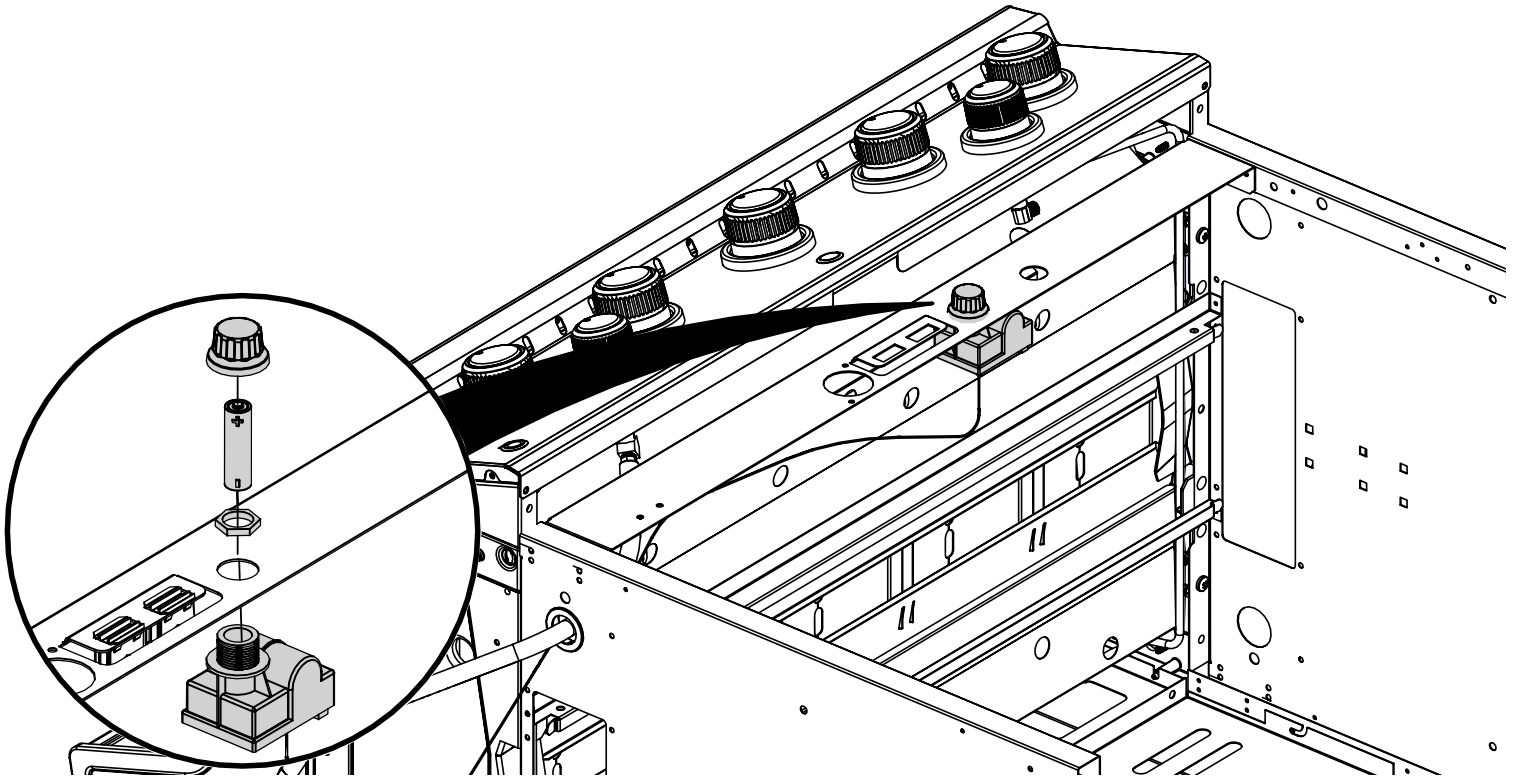
5




6

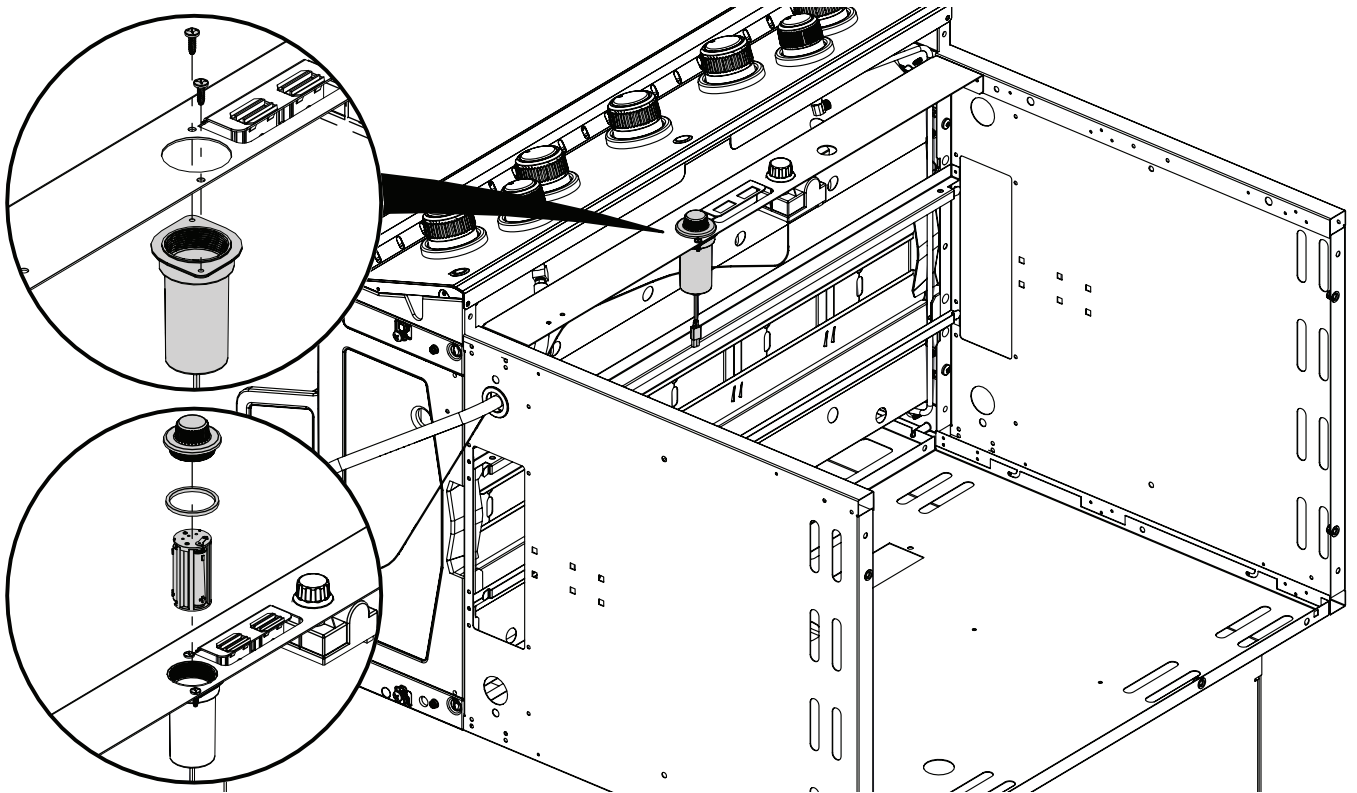


7

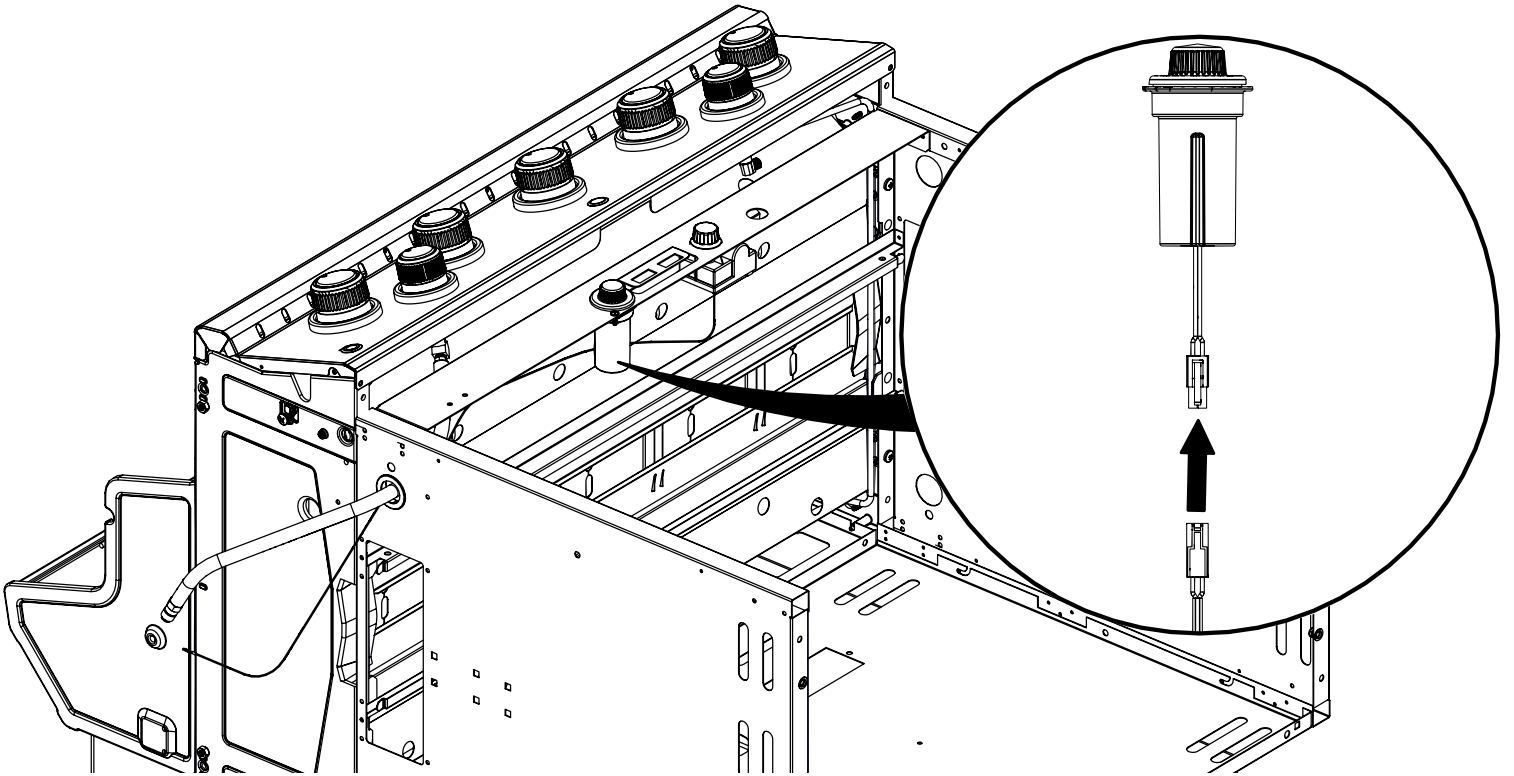


8

(2) 

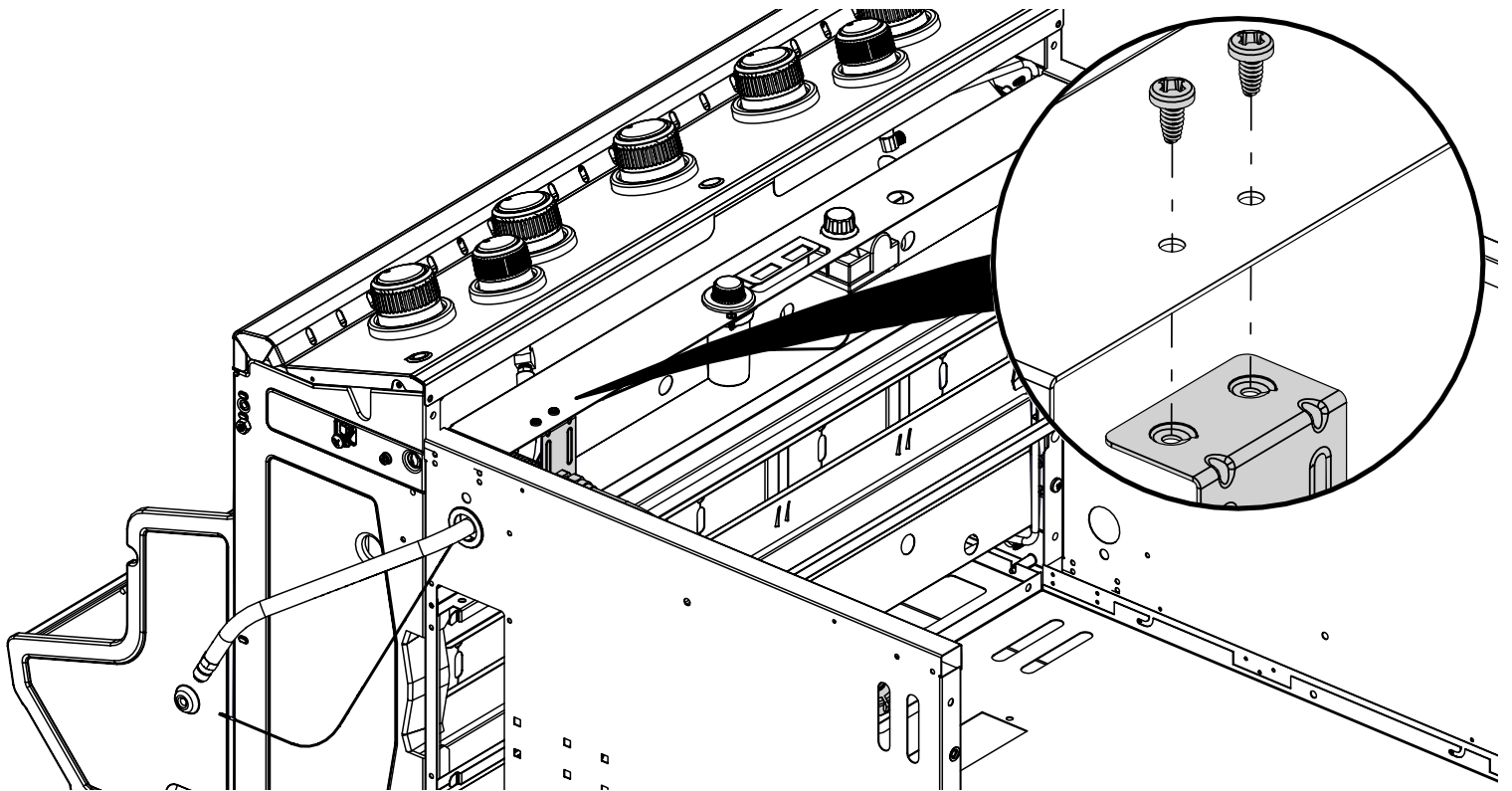


9

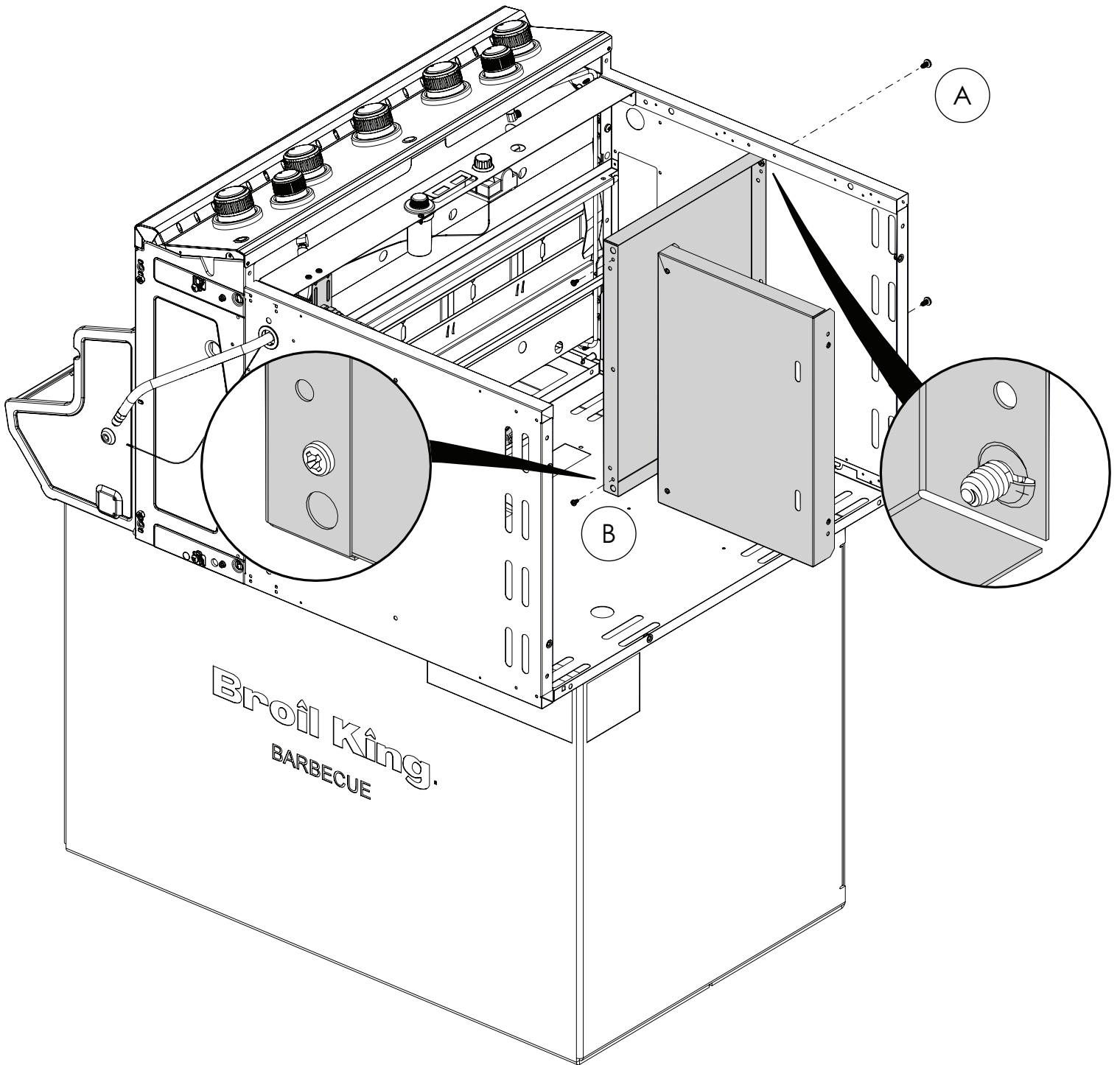
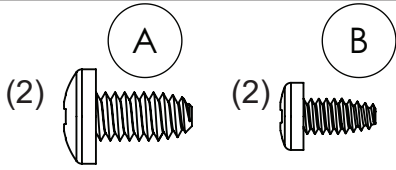


10

(2) 

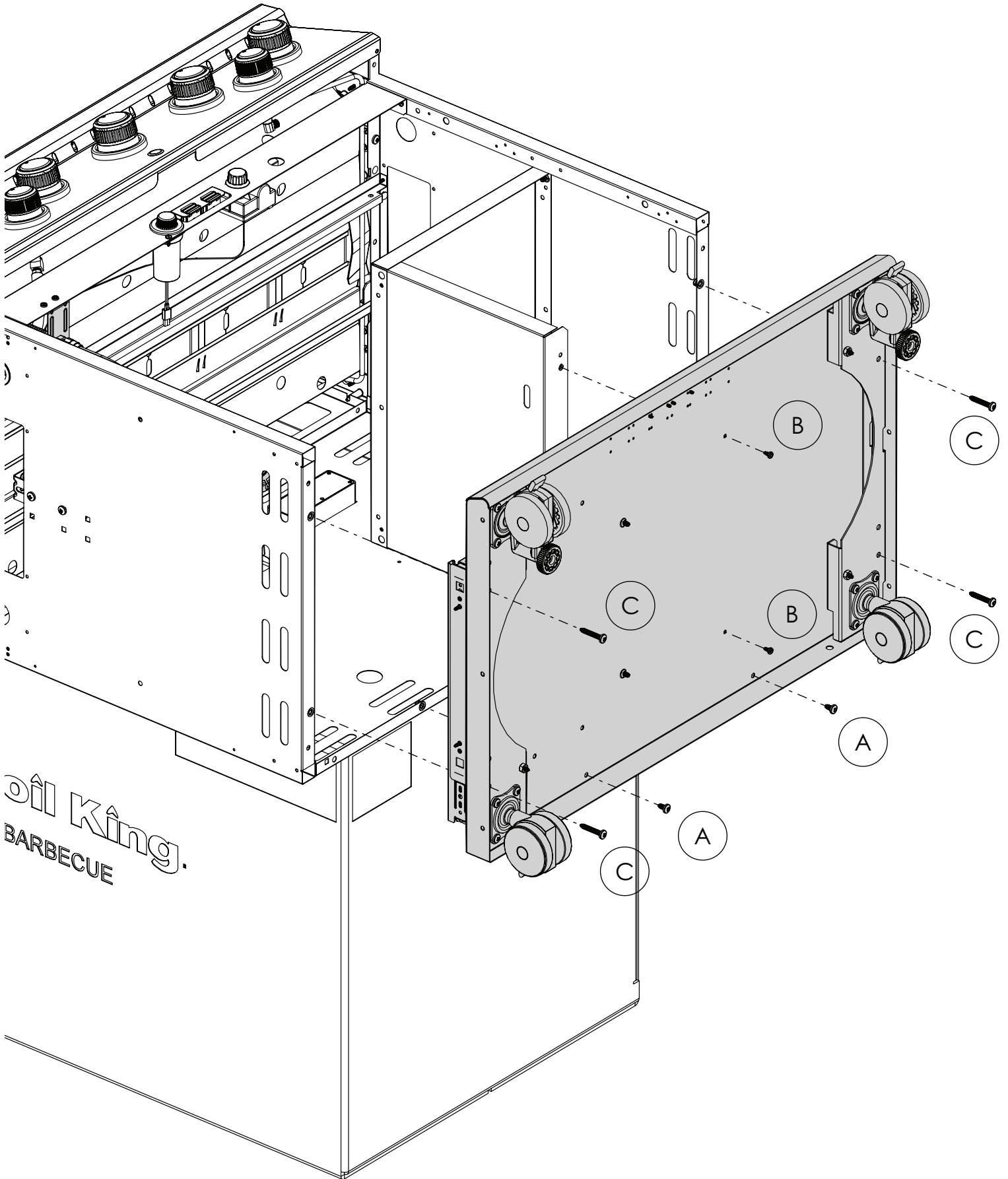
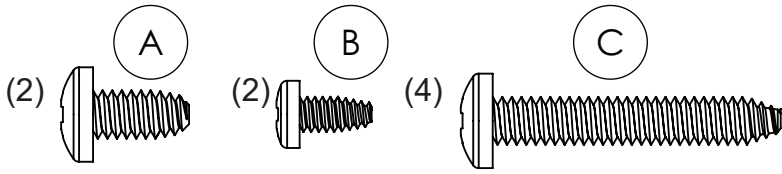


# 11

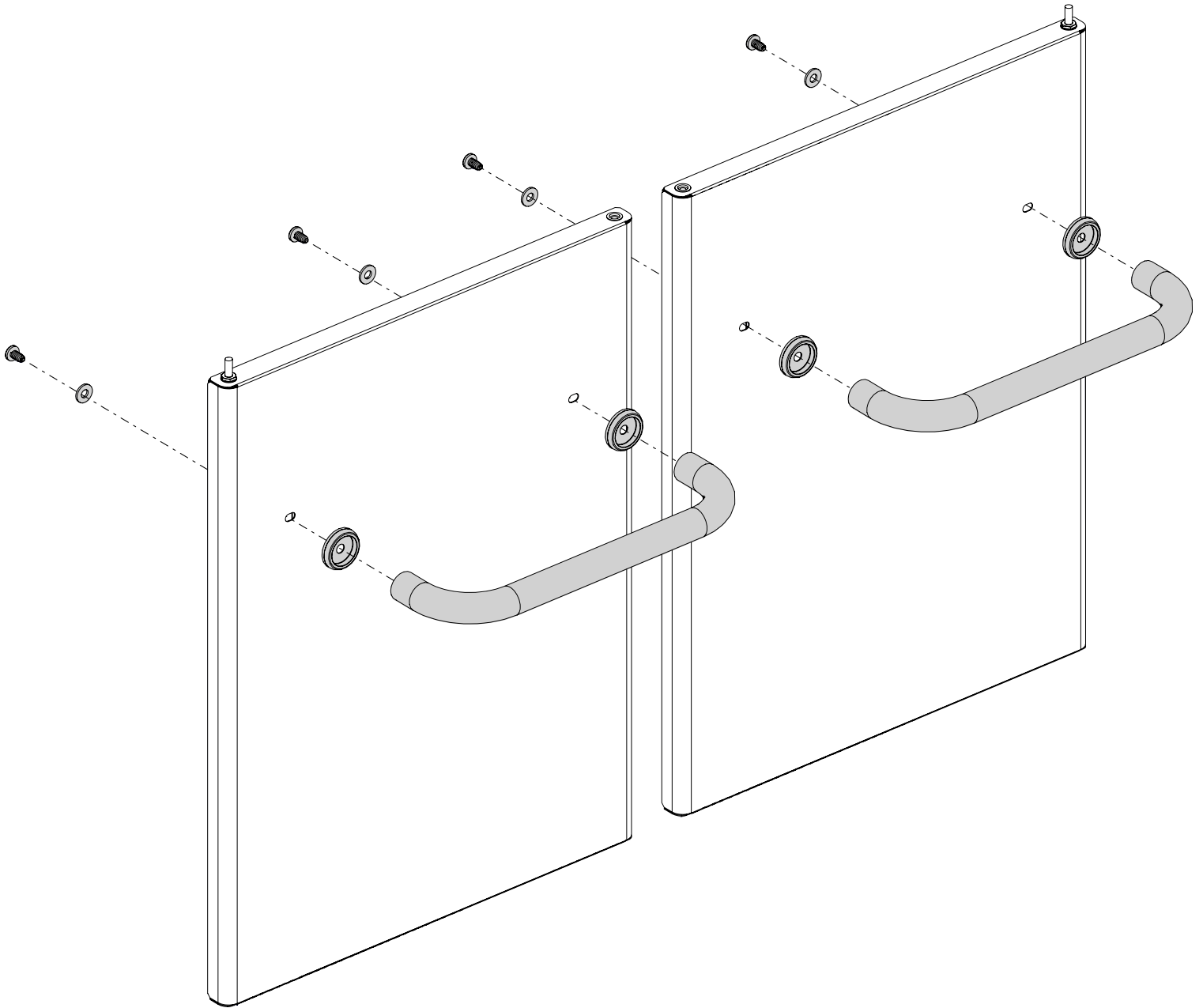


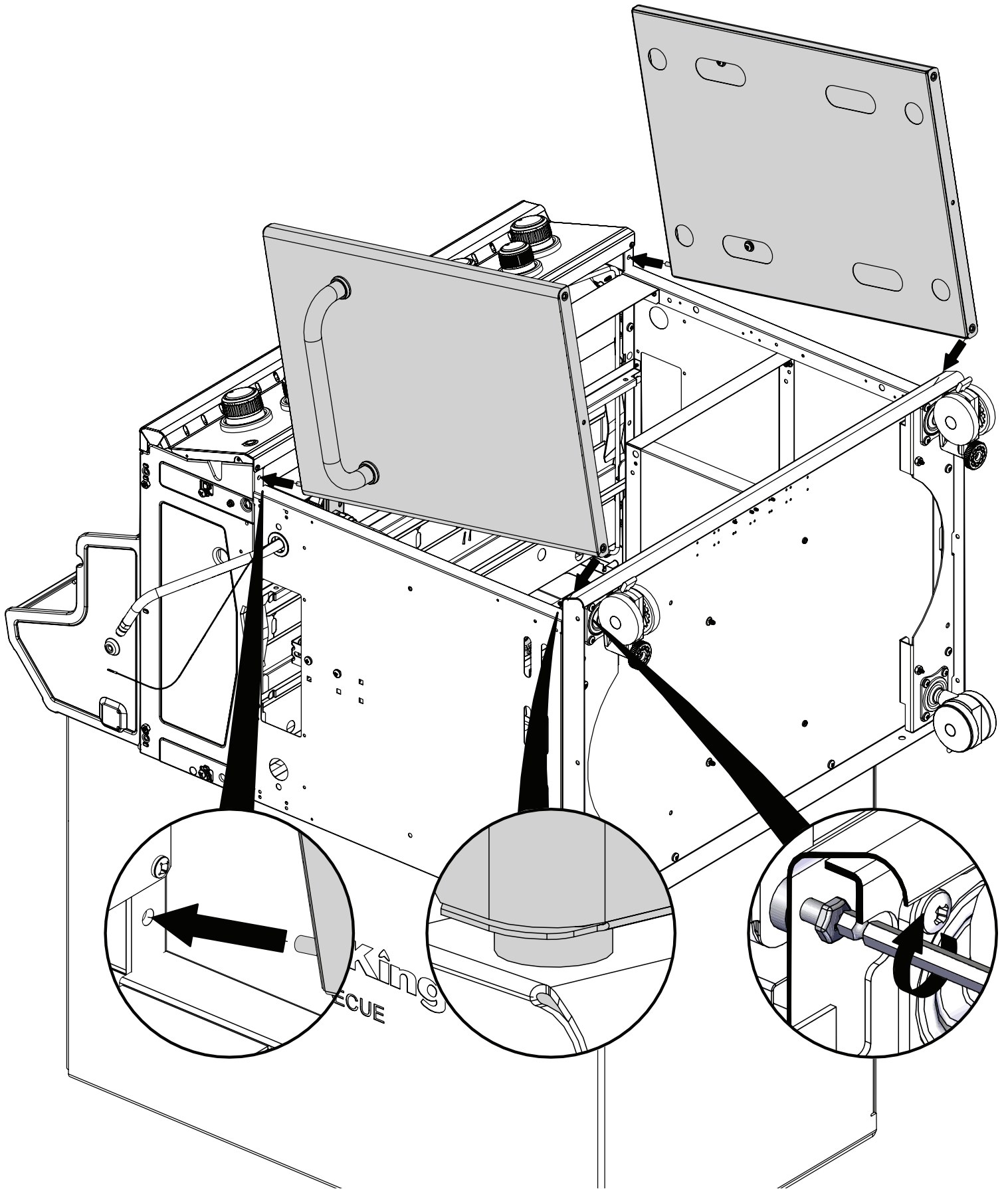


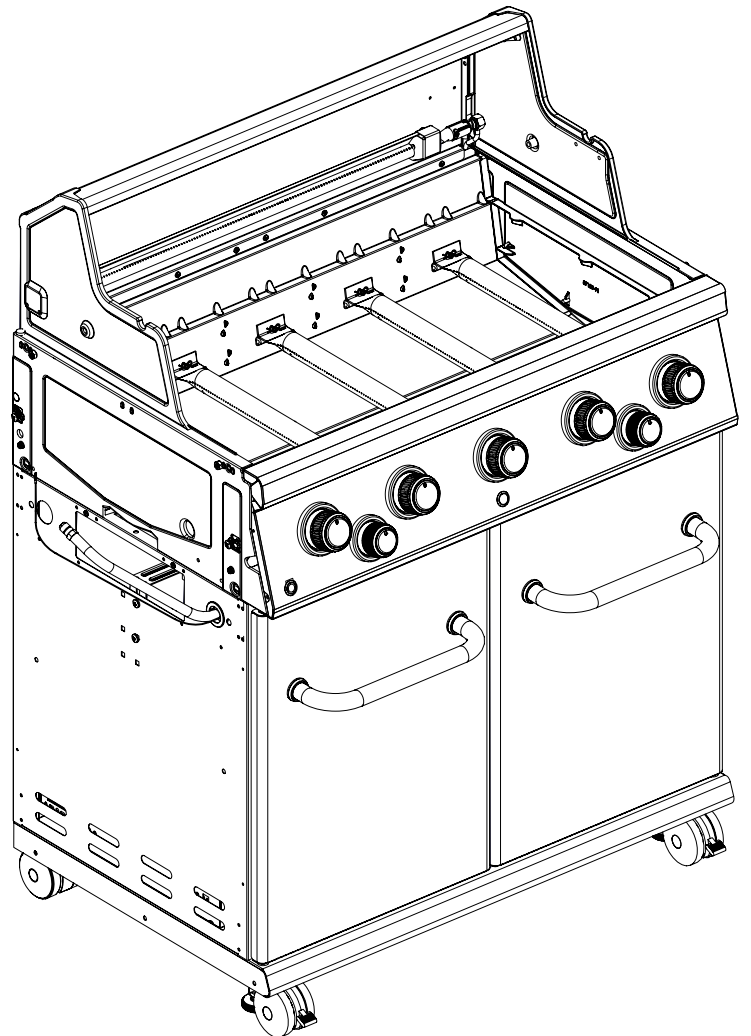
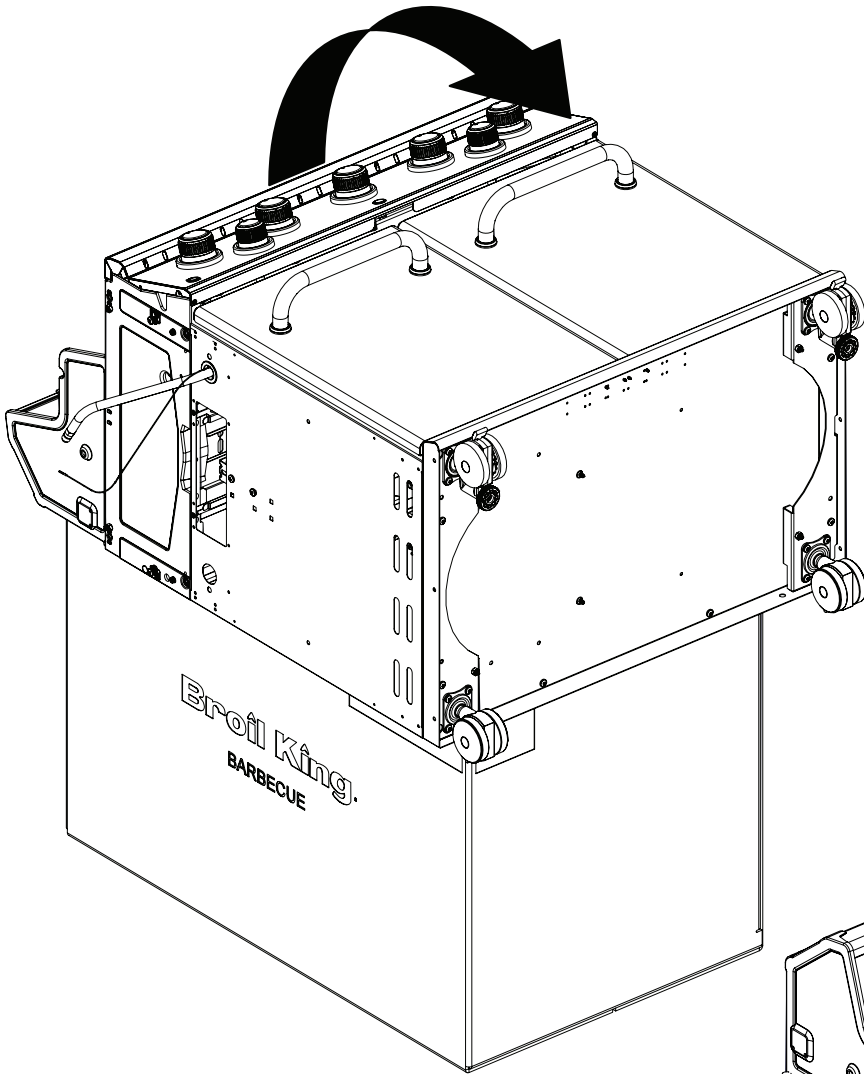
# 12



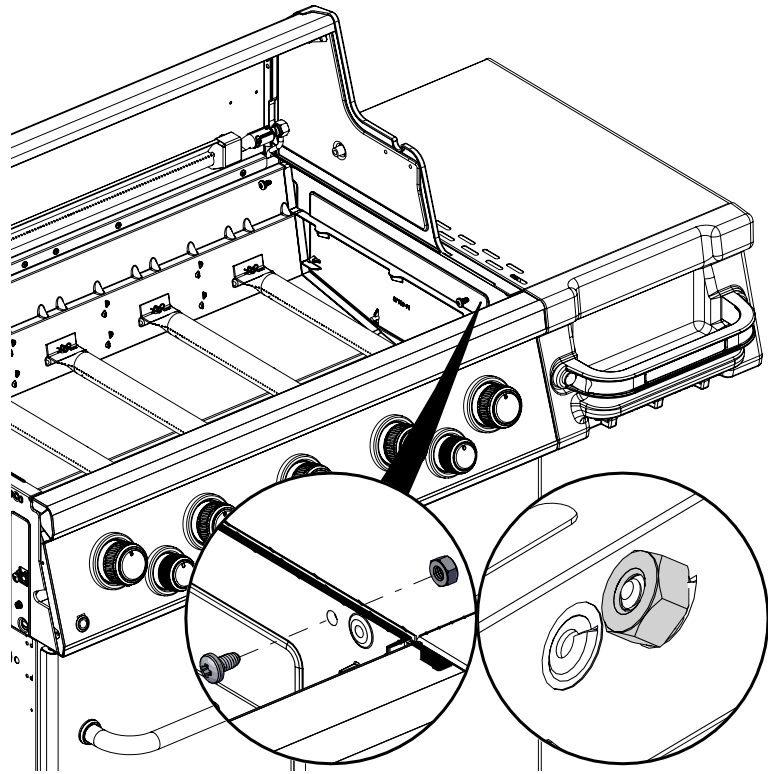
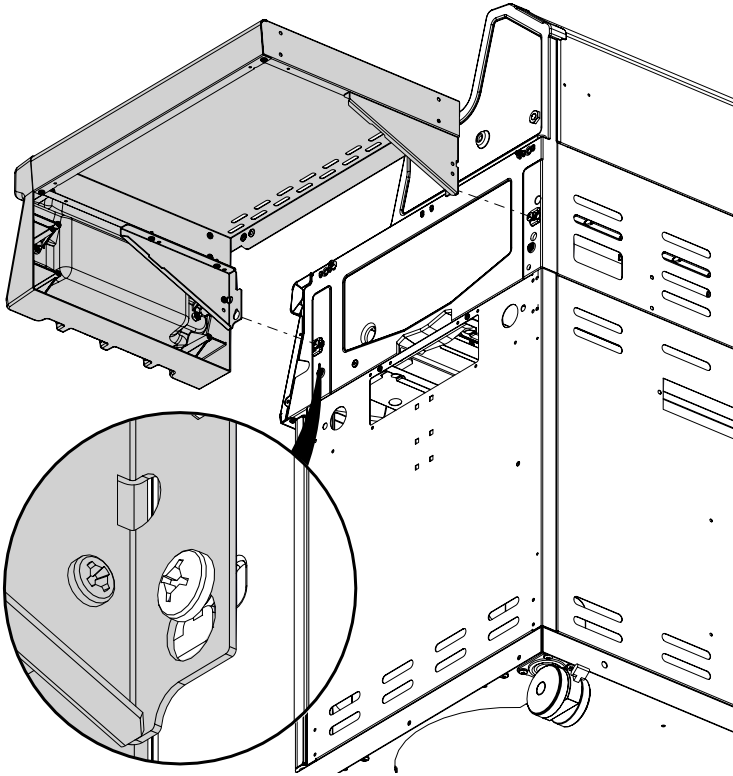
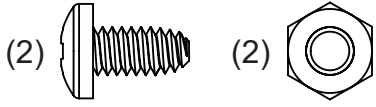
# 13



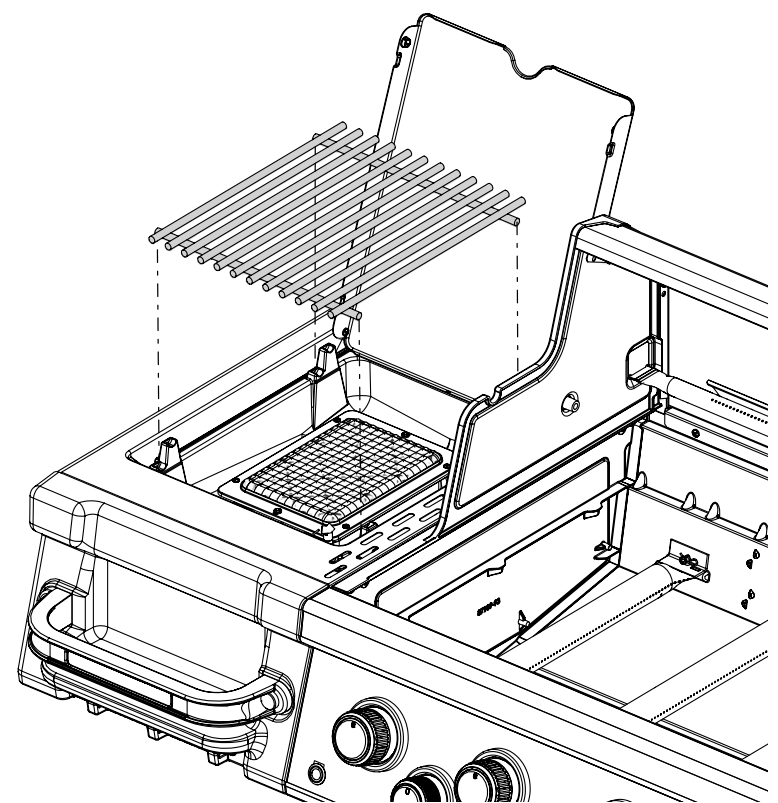
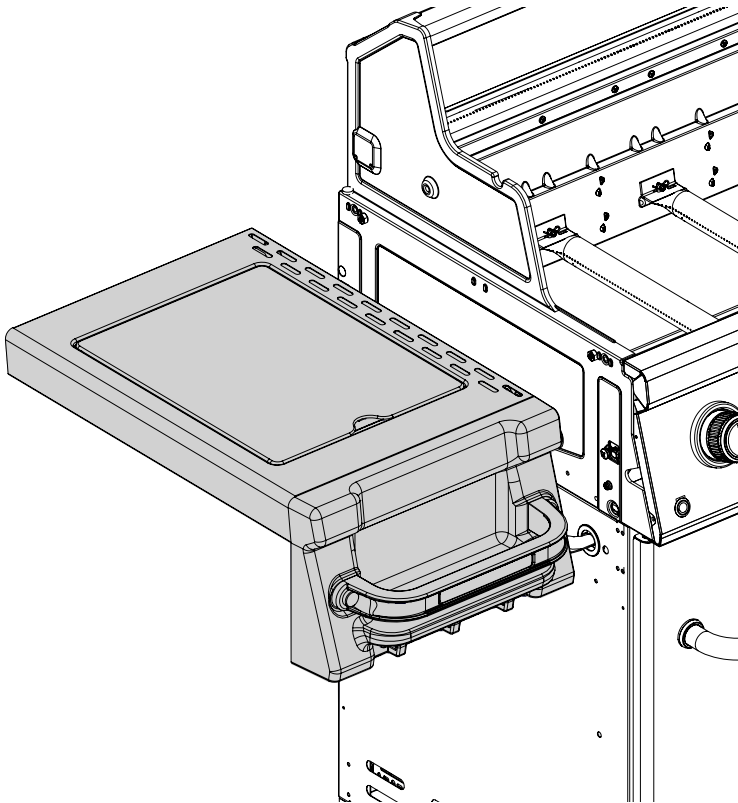
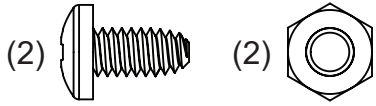


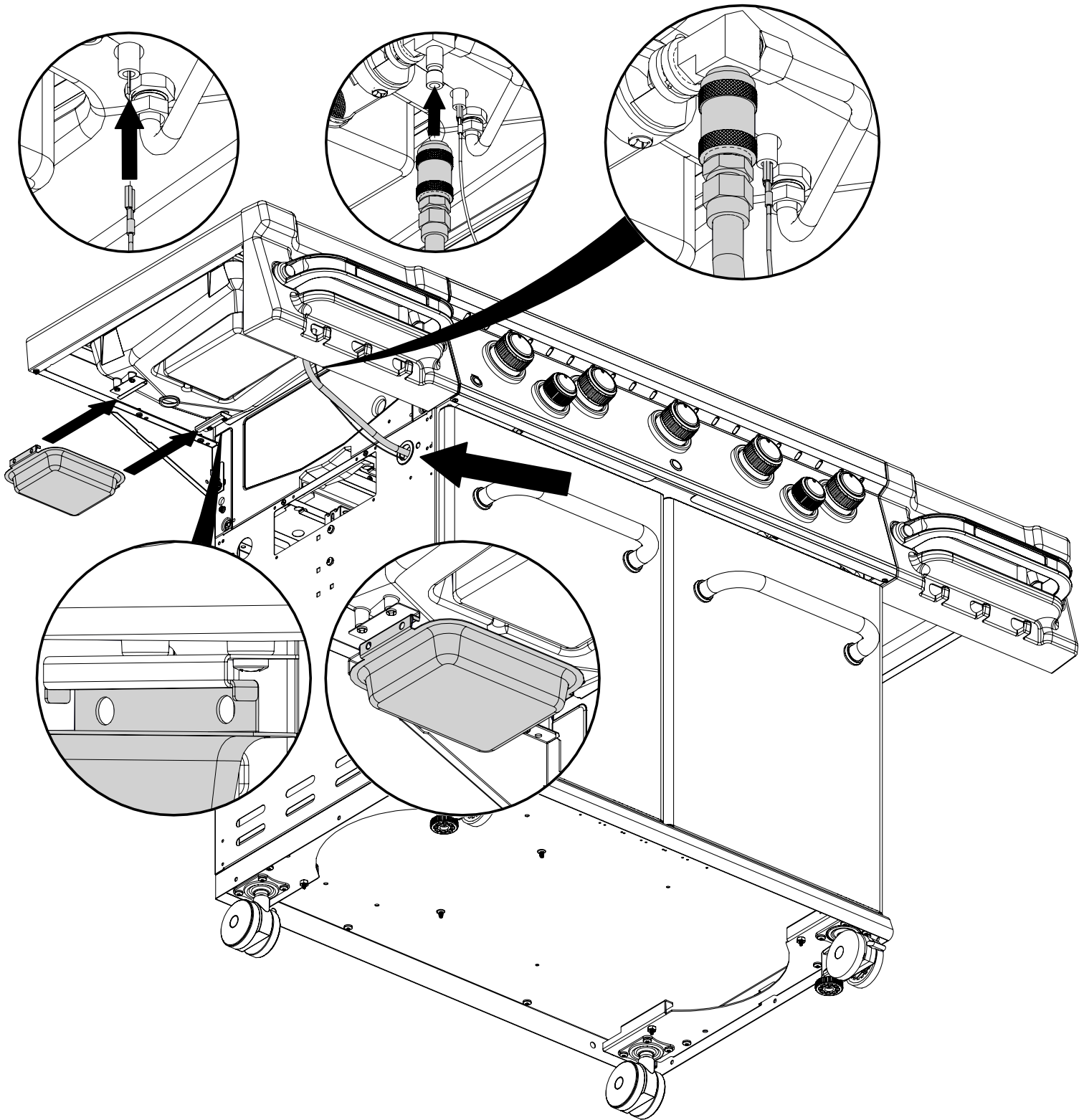


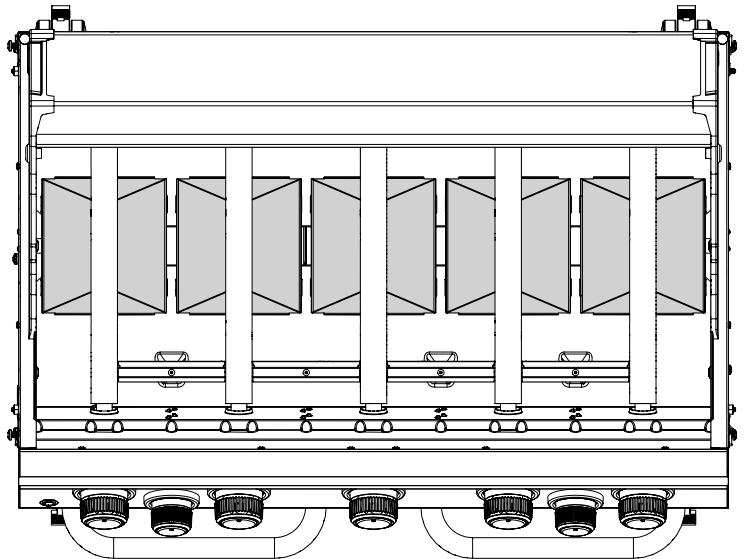
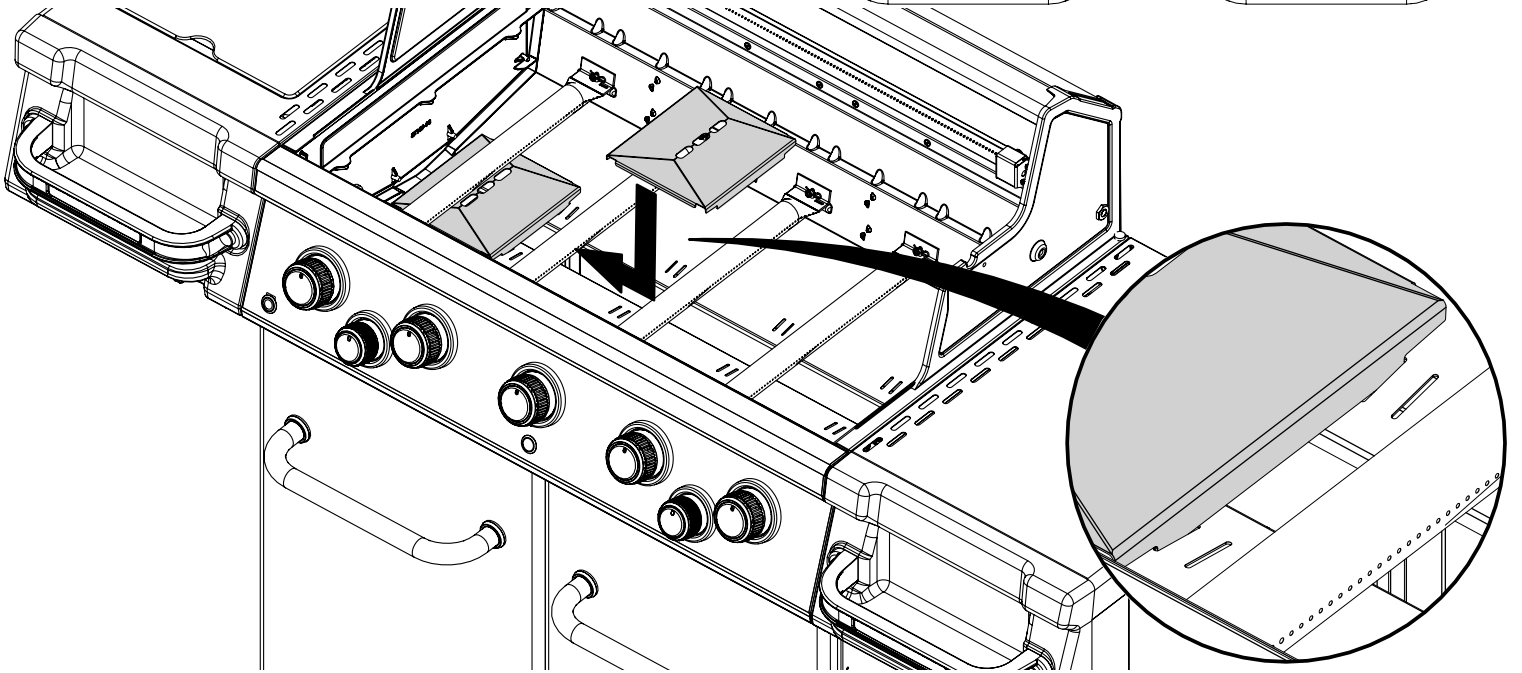
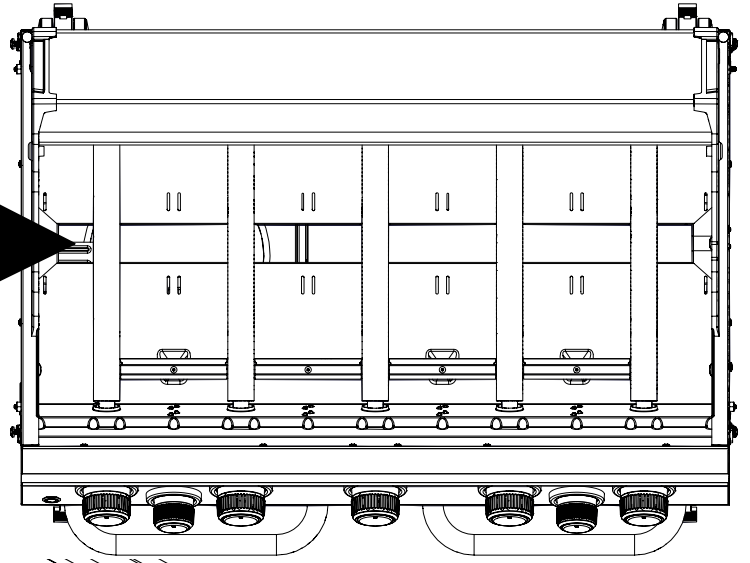
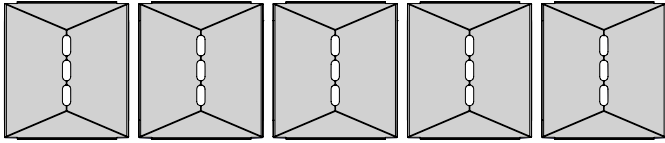
# 16



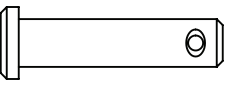
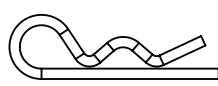
# 17

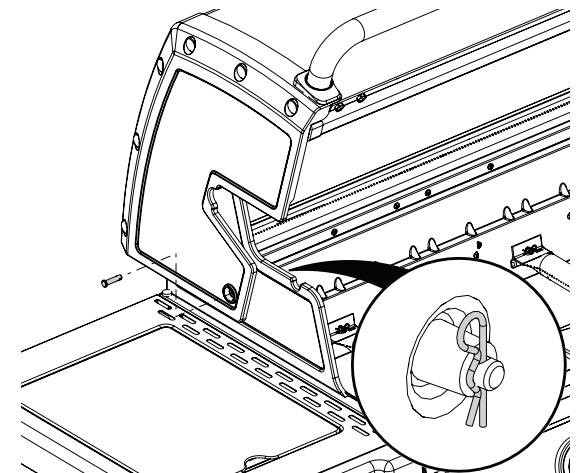
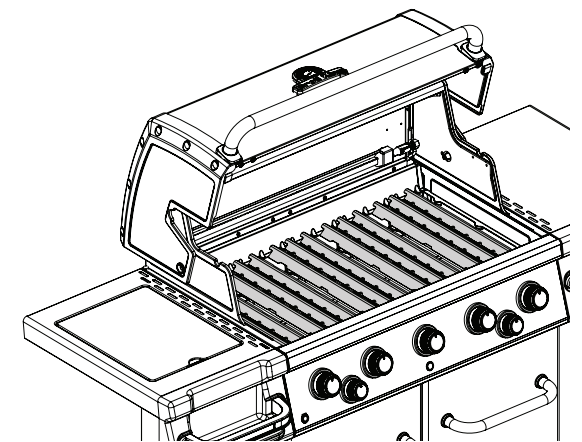
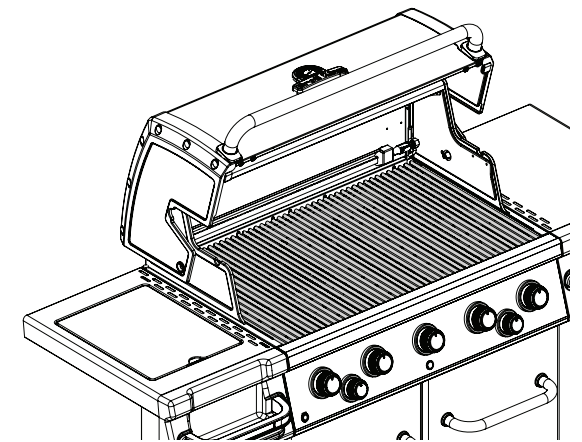
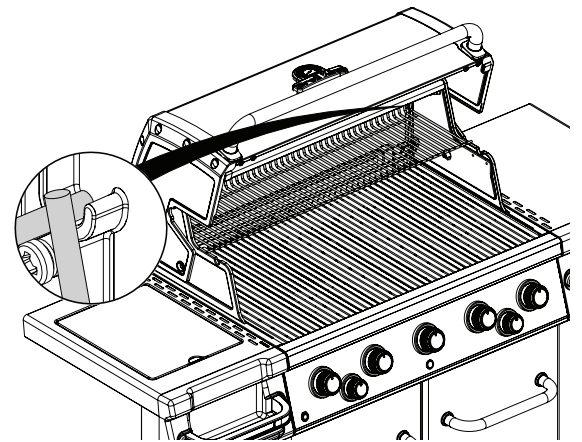
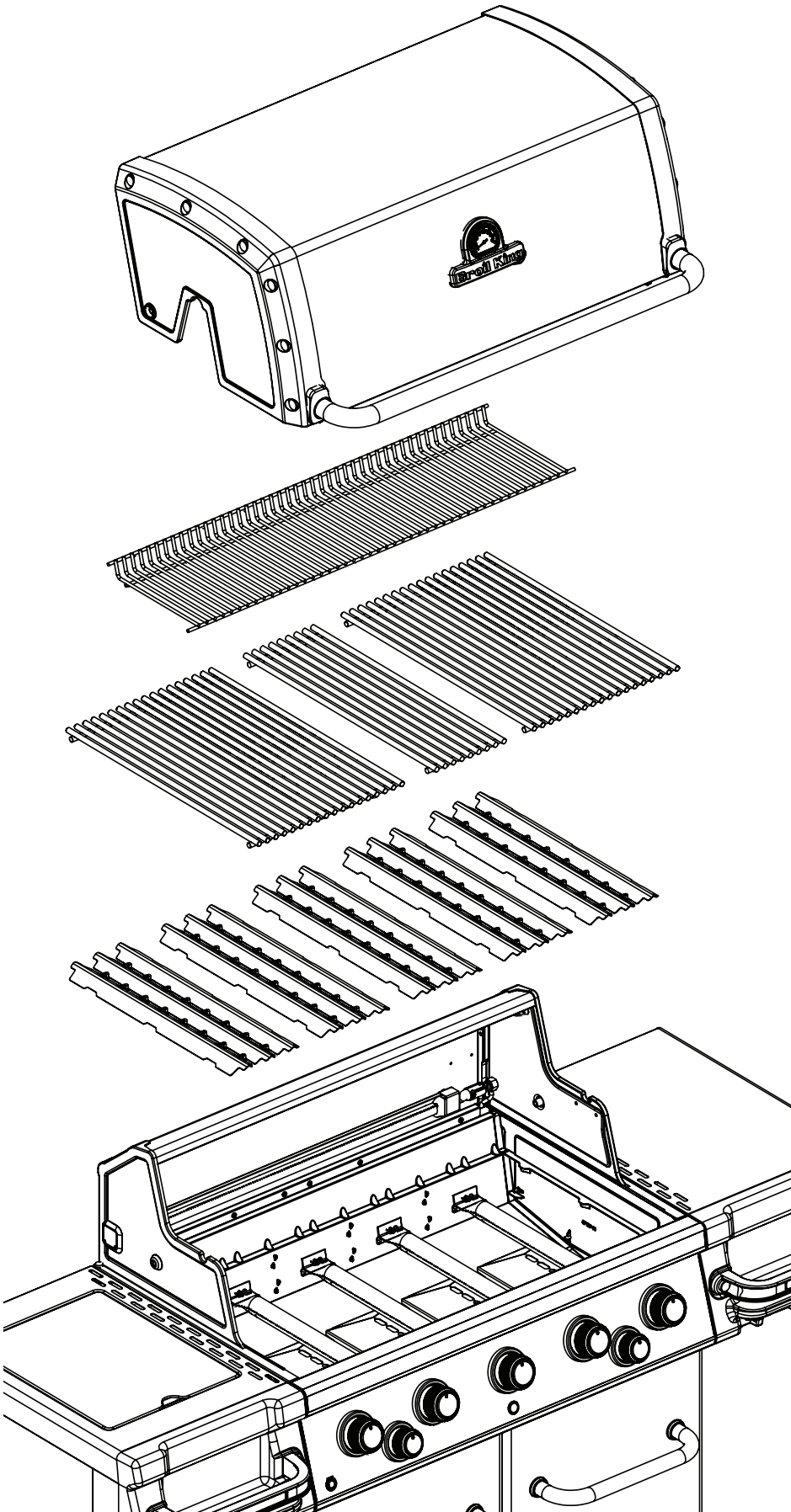




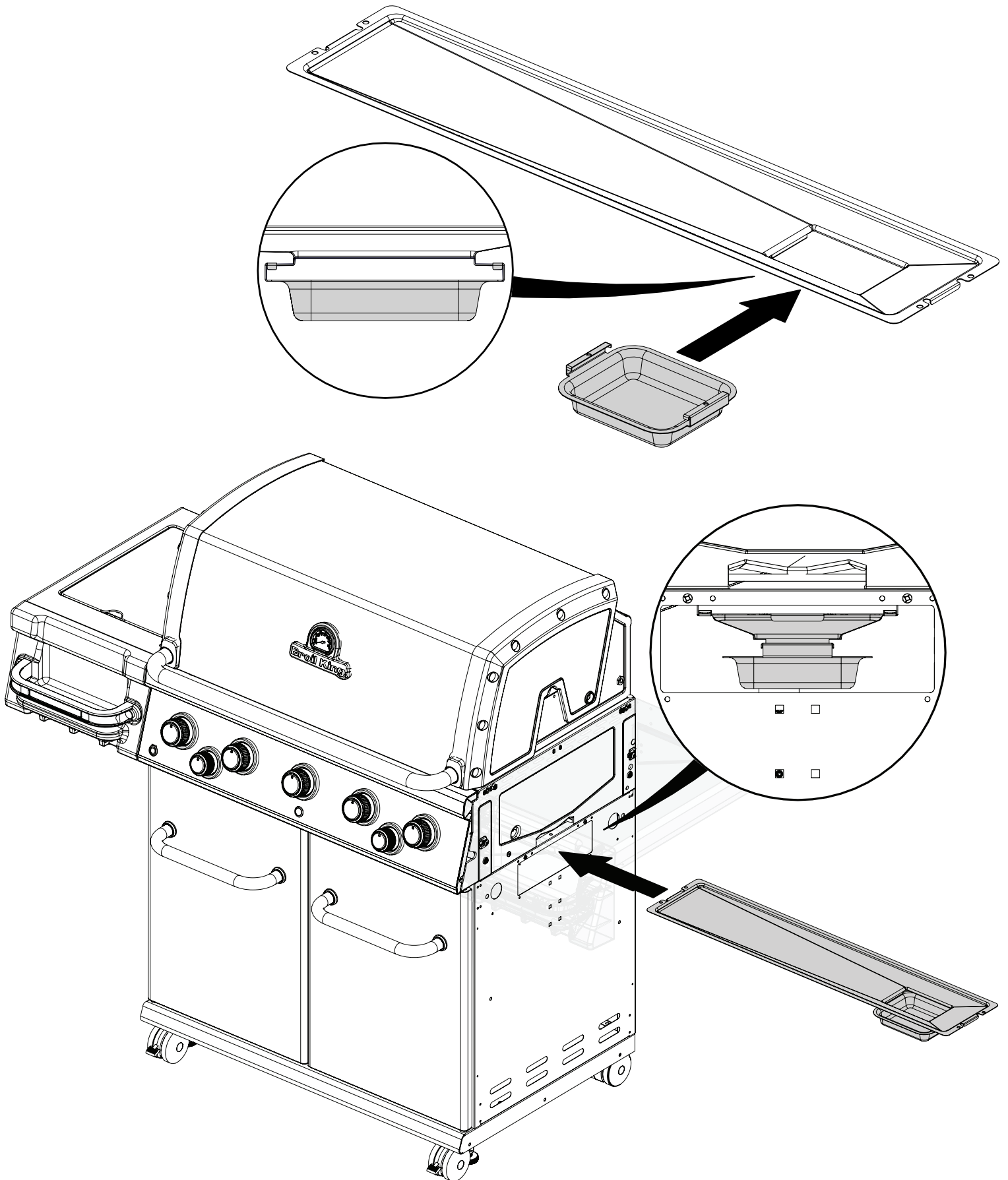


# 20

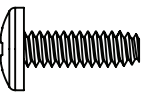
- (2) 
- (2) 

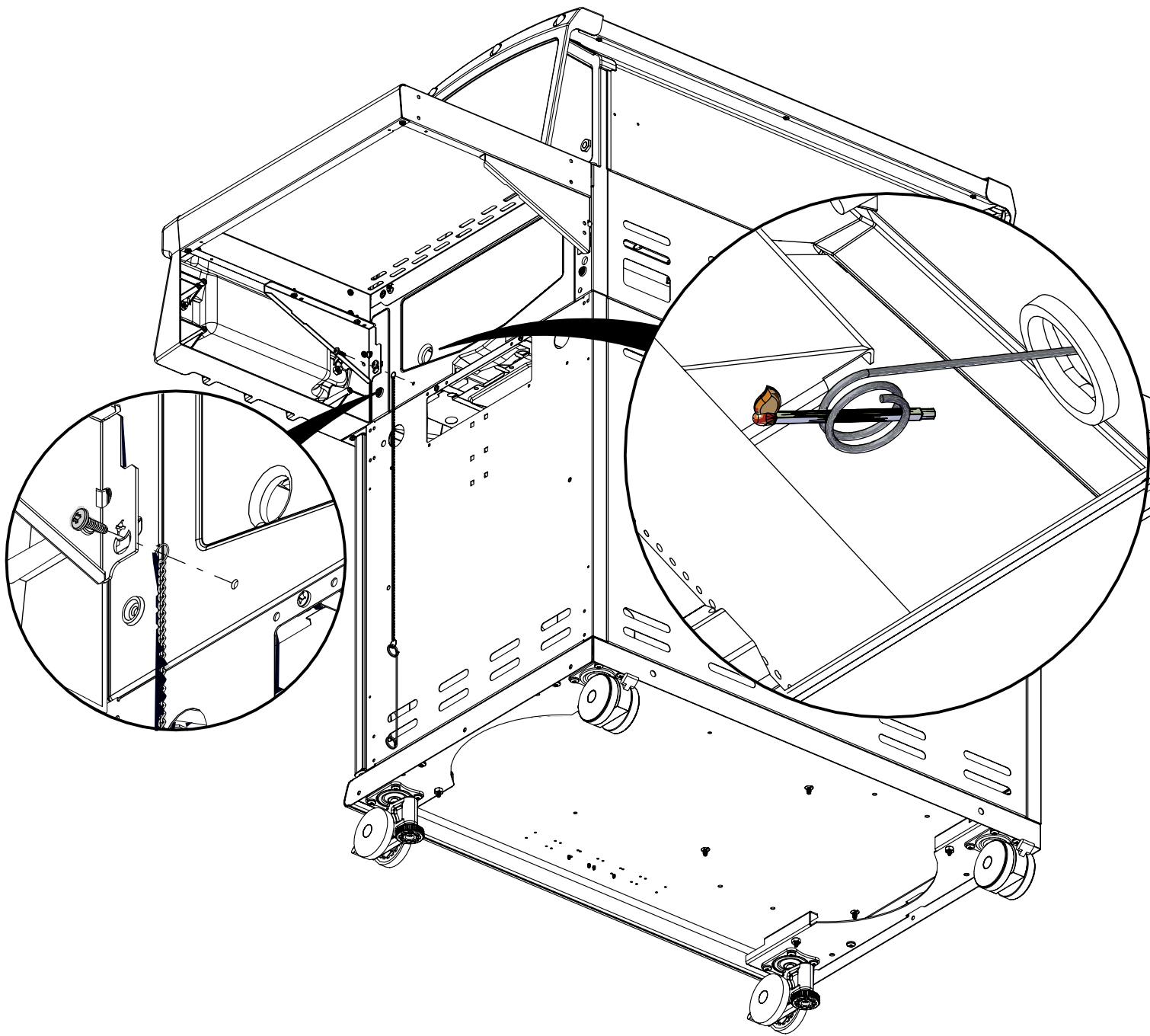


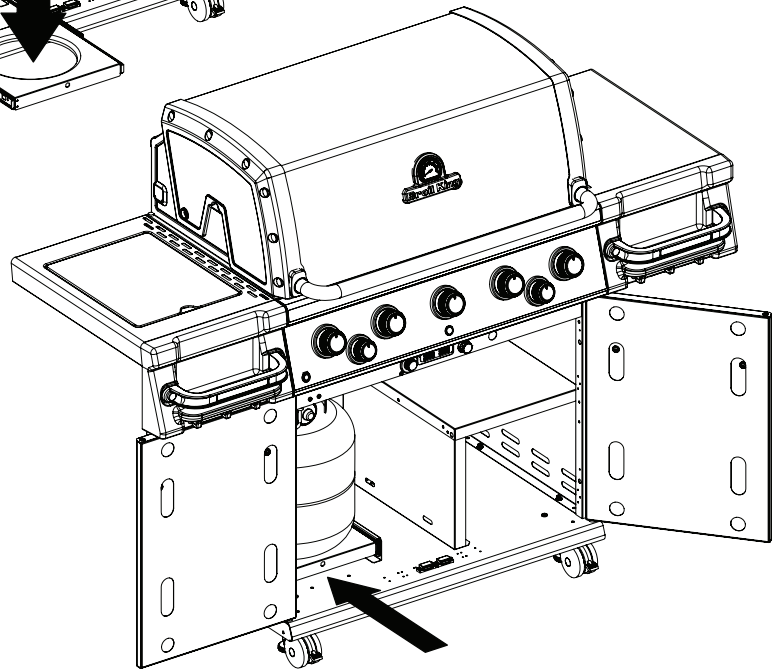
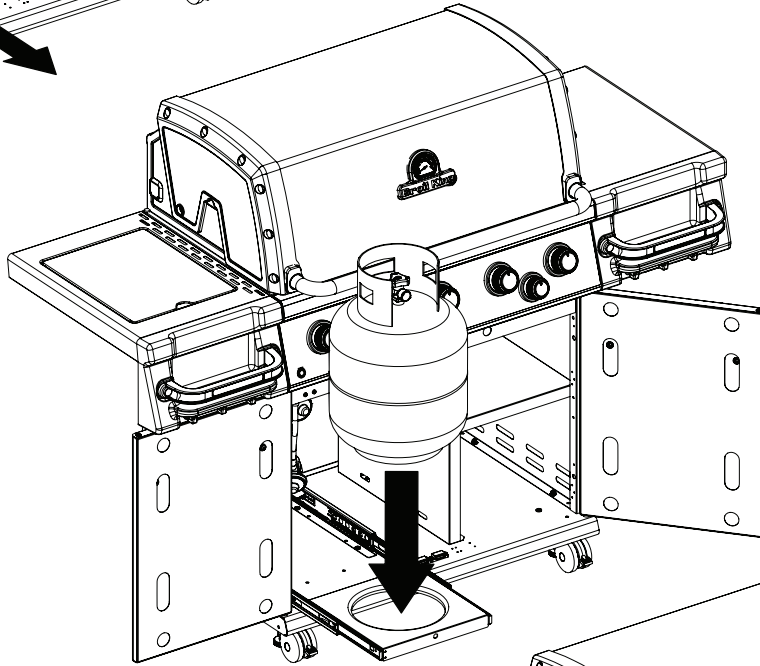
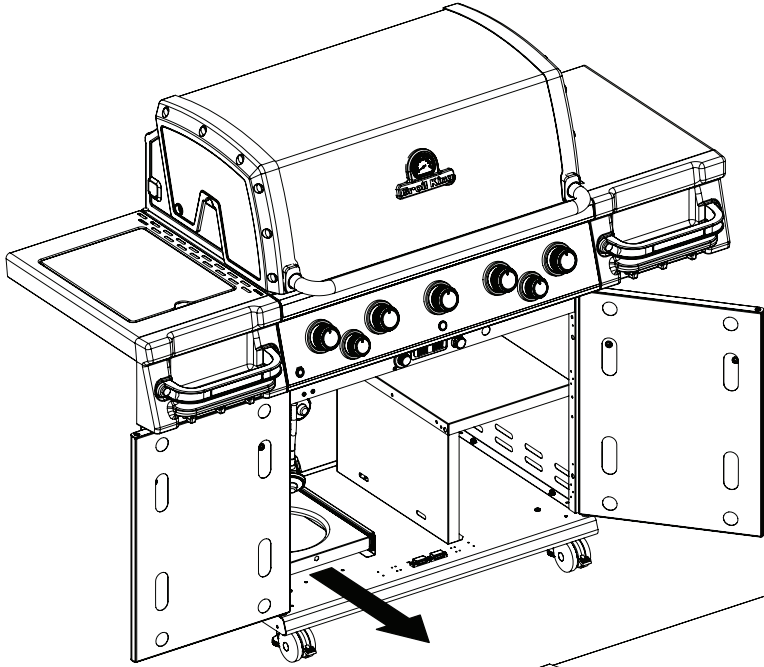


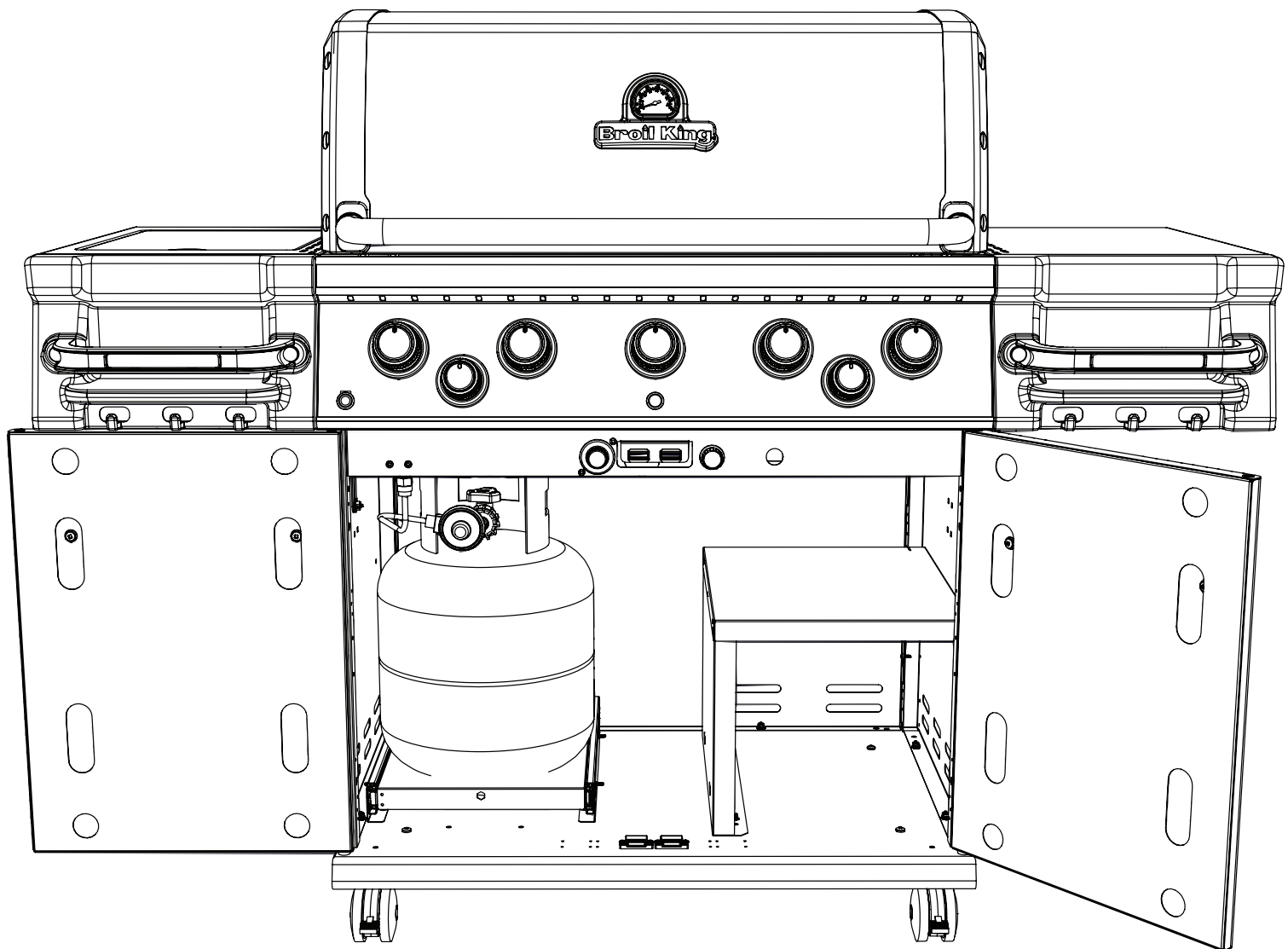
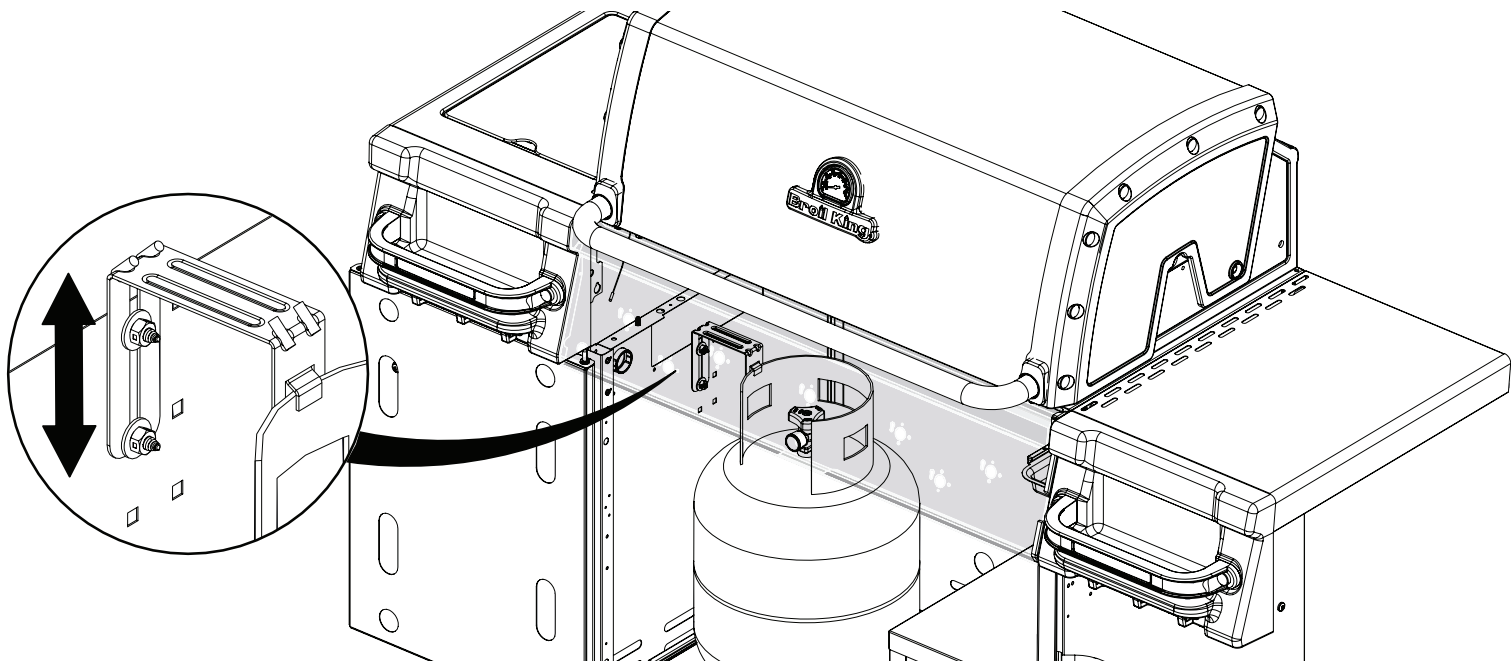


# 22

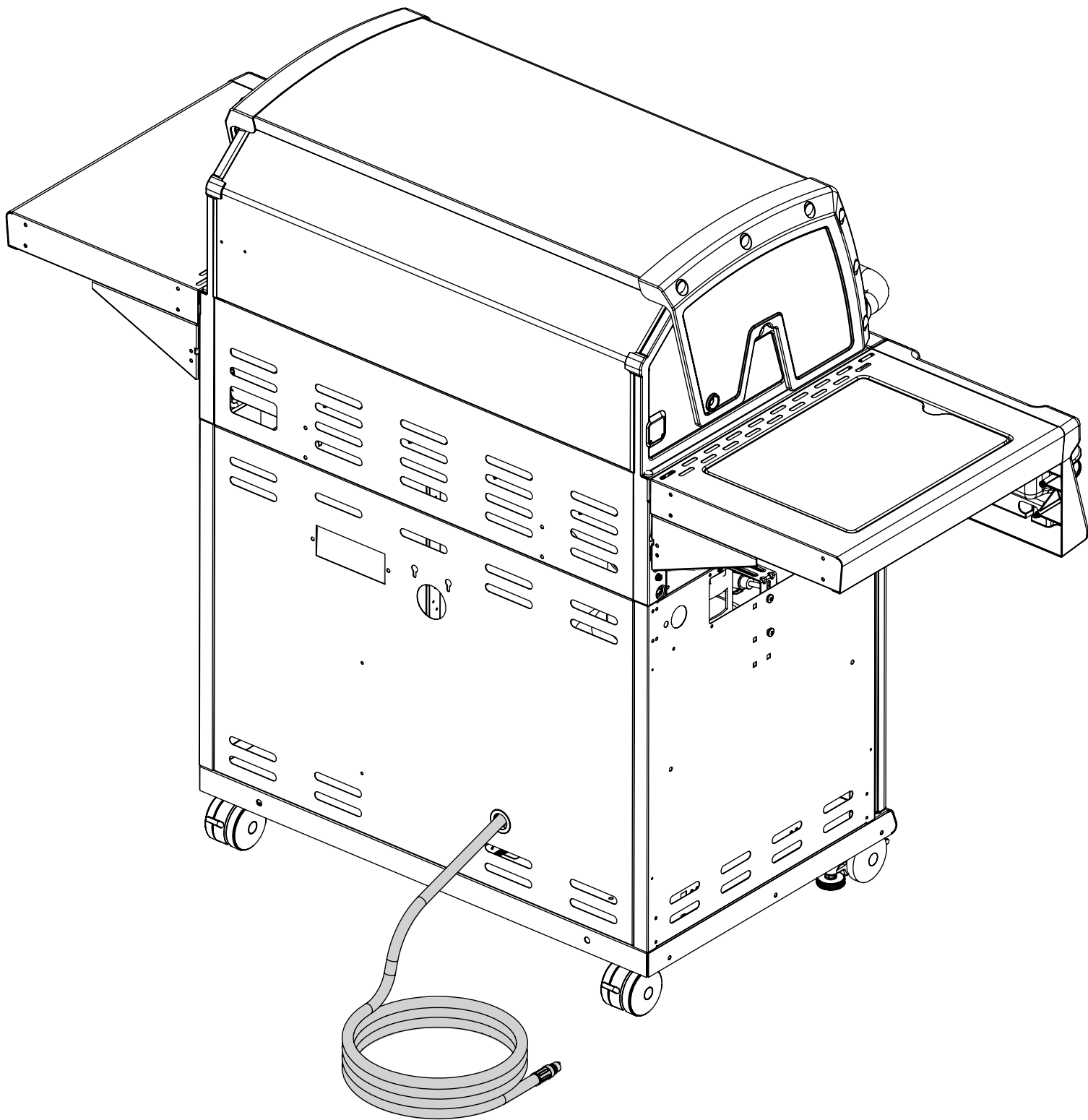
(1)  (1)



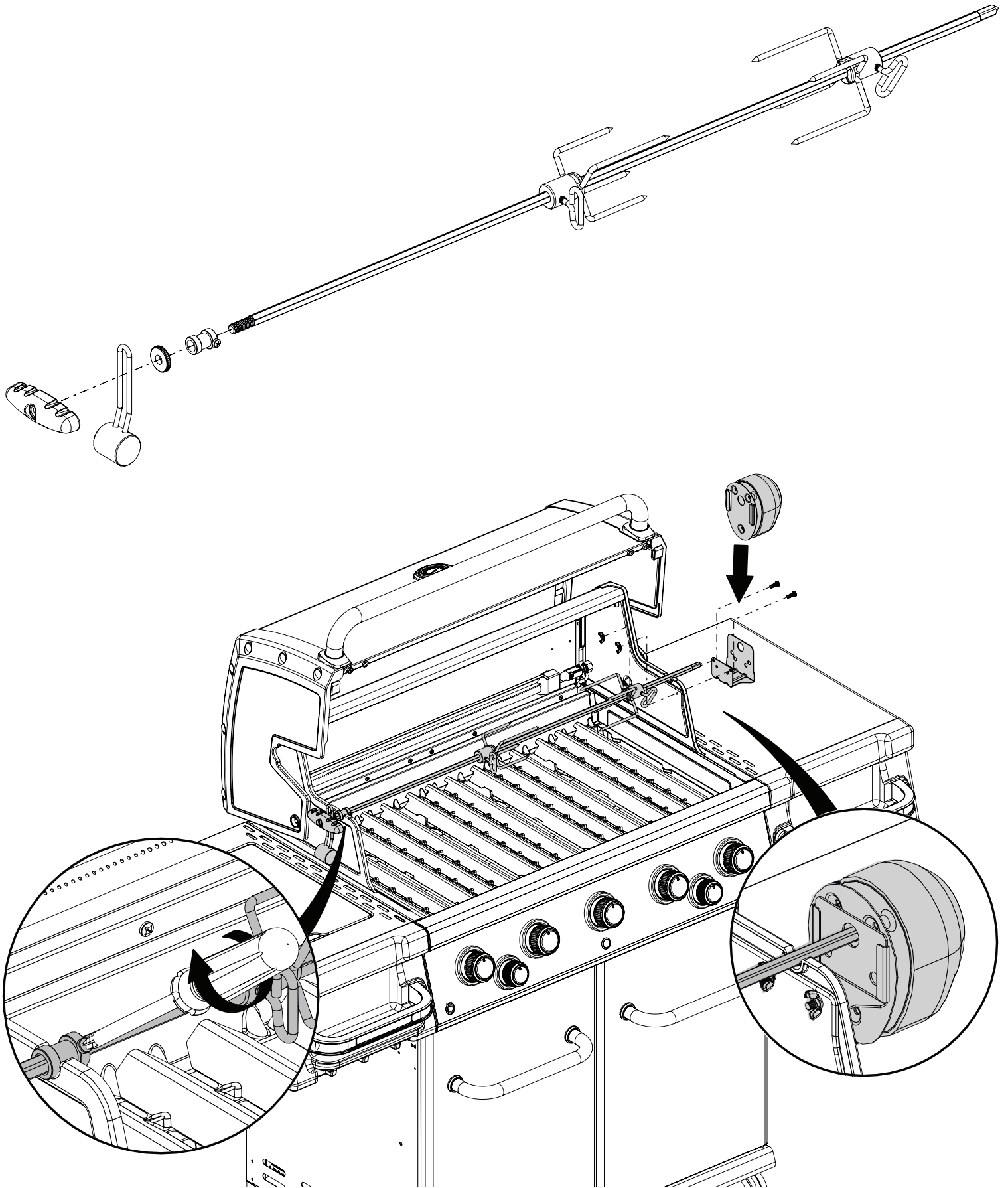




25



# 26



## PARTS LIST / LISTE DES PIÈCES / LISTA DE PARTES

9589-44 9589-47

KEY #	ITEM #	DESCRIPTION	DESCRIPTION	DESCRIPTION		
1	27006-003	FIRE BOX ASSEMBLY	FOUR	HORNO	1	1
2	86006-303	LID ASSEMBLY	LE COUVERCLE	TAPA	1	1
5	27249-904	GREASE SHIELD	PROTECTION CONTRE LA GRAISSE	PROTECTOR CONTRA GRASA	5	5
7	Y-11544S	SCREW - BURNER	VIS - BRÛLEUR	TORNILLO - QUEMADOR	5	5
8	S21242	BURNER CLIP	ATTACHE DE CHEVILLE	GANCHO PARA EL REMOLQUE	5	5
18	22022-284	GRID	GRILLE	REJILLA	2	2
18A	22005-284	GRID	GRILLE	REJILLA	1	1
20	22006-992	GRID - WARMING RACK	GRILLE - MAINTIEN AU CHAUD	REJILLA - ESTANTE PARA CALENTAR	1	1
22	22026-903A	COLLECTOR BOX	RECIPIENT	CAJA RECOLECTORA	1	1
25	22909-104LP	BURNER	BRÛLEUR	QUEMADOR	5	5
	22909-104NG	BURNER	BRÛLEUR	QUEMADOR	5	5
26	22001-769	CONTROL KNOB	BOUTON DE CONTROLE	PERILLA DE CONTROL	5	5
26A	22001-669	CONTROL KNOB	BOUTON DE CONTROLE	PERILLA DE CONTROL	2	2
27	22002-264	CONTROL BEZEL	MONTURE DE CONTROLE	PANEL DE CONTROL	5	5
27A	22001-164	CONTROL BEZEL	MONTURE DE CONTROLE	PANEL DE CONTROL	2	2
28	22006-883	CONTROL COVER	PANNEAU DE CONTROLE	CUBIERTA DE CONTROL	1	1
29	Y-12678	BEZEL STOP	OBTURATEUR	OBTURADOR	1	1
30	Y-12674	KNOB ADAPTER	ADAPTATEUR DE BOUTON	ADAPTADOR DE PERILLA	1	1
32	10111-16A	HOSE	TUYAU	MANGUERA	1	1
33	10153-93	QUICK DISCONNECT FITTING	ACCOUPLLEMENT À DÉBRANCHEMENT R	RACOR DE DESCONEXIÓN RÁPIDA	1	1
34	S13473-IR	HOSE-SIDE BURNER	TUYAU DU BRÛLEUR LATÉRAL PL	MANGUERA - QUEMADOR LATÉRAL	1	1
34A	Y-11230	COTTER PIN	ATTACHE DE CHEVILLE	CHAVETA	1	1
35	29006-074IR	CONTROL ASSEMBLY	SOUPAPE	MECANISME DE CONTROL	1	1
	29006-077IR	CONTROL ASSEMBLY	SOUPAPE	MECANISME DE CONTROL	1	1
36	10342-T21	ELECTRODE - SIDE BURNER	ELECTRODE - BRÛLEUR DE COTE	ELECTRODO - QUEMADOR LATÉRAL	1	1
37	20809-957	TUBE-REAR BURNER ASSY	TUBE DE BRÛLEUR ARRIÈRE	TUBO, QUEMADOR POSTERIOR	1	1
38	Y-11990	HEX NUT	ÉCROU	TUERCA HEXAGONAL	1	1
39	10110-74	TUBE - COMPRESSION FITTING	TUBE	TUBO	1	1
40	10114-16	HOSE & REGULATOR	TUYAU ET REGULATEUR PL	MANGUERA Y REGULADOR	1	1
	10111-K45	HOSE NATURAL GAS	TUYAU (GAZ NATUREL)	MANGUERA DE GAS NATURAL	1	1
41	20153-64	ORIFICE ADAPTER	ADAPTATEUR	ADAPTADOR	1	1
42	10153-79	FITTING	RACCORD	CONECTOR	1	1
43	10342-E13	ELECTRODE	ELECTRODE	ELECTRODO	2	2
43A	10342-E22	ELECTRODE	ELECTRODE	ELECTRODO	1	1
44	10342-45	ELECTRONIC IGNITOR	ALLUMAGE ÉLECTRONIQUE	ENCENDEDOR ELECTRÓNICO	1	1
44A	25070-92	WIRE - IGNITOR	FIL ÉLECTRIQUE - ALLUMAGE	CABLE - ENCENDEDOR	1	1
44B	25070-93	BUTTON - IGNITOR	BOUTON - ALLUMAGE	PULSADOR - ENCENDEDOR	1	1
45	10693-091	ORIFICE	ORIFICE	ORIFICIO	1	1
	10693-132	ORIFICE	ORIFICE	ORIFICIO	1	1
46	23039-274	GREASE RAIL	GUIDE DU BAC A GRAISSE	RIEL DE GRASA	2	2
47	21036-991	GREASE RAIL	GUIDE DU BAC A GRAISSE	RIEL DE GRASA	2	2
48	22009-901	GREASE PAN	CUVETTE A GRAISSE	BANDEJA PARA LA GRASA	2	2

## PARTS LIST / LISTE DES PIÈCES / LISTA DE PARTES

KEY #	ITEM #	DESCRIPTION	DESCRIPTION	DESCRIPTION	9589-44	9589-47
49	27056-901	GREASE TRAY	PLATEAU A GRAISSE	BANDEJA RECOLECTORA DE GRASA	1	1
51	22009-103	FLAV-R-WAVE®	FLAV-R-WAVE®	FLAV-R-WAVE®	5	5
56	24006-12A	HANDLE	POIGNÉE	MANGO	1	1
58	54009-936	BEZEL	MONTURE	PANEL	2	2
59	10081-BK630	NAMEPLATE	PLAQUE D'IDENTIFICATION	PLACA CON NOMBRE	1	1
60	10571-6	HEAT INDICATOR	INDICATEUR DE CHALEUR	INDICADOR DE TEMPERATURA	1	1
65	20005-000	MATCH LIGHT - STICK	ALLUMETTES	CERILLA - VARILLA	1	1
68	23276-213A	DOOR	PORTE	PUERTA	1	1
69	23276-233A	DOOR	PORTE	PUERTA	1	1
70	21106-13	HANDLE	POIGNÉE	MANGO	2	2
71	21070-13	BEZEL	MONTURE	PANEL	4	4
78	21336-111	BRACKET - DOOR CATCH	CROCHET DE PORTE	SOPORTE - RETÉN DE PUERTA	1	1
80	21109-901R	SIDE PANEL	PANNEAU LATÉRALE	PANEL LATÉRAL	2	2
82	25208-201	CABINET SHELF	L'ÉTAGÈRE DU CABINET	ESTANTE - GABINETE	1	1
83	21036-901	CABINET SHELF SUPPORT	SUPPORT POUR L'ÉTAGÈRE	SOPORTE PARA ESTANTE DE GABINETE	1	1
84	21099-10A	BASE - TANK	TABLETTE INFÉRIEUR	BASE - TANQUE	1	1
88	21306-921R	PANEL - REAR	PANNEAU - ARRIÈRE	PANEL - POSTÉRIOR	1	1
90	51096-951	BASE	TABLETTE INFÉRIEURE	BASE	1	1
100	21039-911	BRACKET - CASTOR SUPPORT	SUPPORT DE ROULLETTE	SOPORTE - PARA RUEDITA	2	2
102	10892-23	CASTOR	ROULETTES	RUEDITA	2	2
102A	10892-285	CASTOR	ROULETTES	RUEDITA	2	2
103	21009-951	TANK BRACKET	SUPPORT DU RÉSERVOIR	SOPORTE - TANQUE LP	1	1
114	23101-113	SHELF - RIGHT	PLANCHETTE LATÉRALE	ESTANTE	1	1
115	23101-153	SHELF - LEFT	PLANCHETTE LATÉRALE	ESTANTE	1	1
116	23209-911	SHELF FACIA - RH	SHELF FACIA - RH	FASCIA DE L'ÉTAGÈRE - DROITE	1	1
117	23209-931	SHELF FACIA - LH	SHELF FACIA - LH	FASCIA DE L'ÉTAGÈRE - GAUCHE	1	1
118	23409-608A	SHELF HANDLE	POIGNÉE	MANGO	2	2
119	Y-11981	CARRIAGE BOLT	CARRIAGE BOLT	BOULON	4	4
123	Y-12117	BUSHING	DOUILLE	COJINETE	2	2
124	23090-27	SIDE BURNER BODY	SUPPORT DE BRÛLEUR DE CÔTE	ESTANTE - QUEMADOR LATÉRAL	1	1
125	23000-253	SIDE BURNER COVER	COUVERCLE LATÉRAL	CUBIERTA - QUEMADOR LATÉRAL	1	1
126	20390-74	SIDE BURNER	BRÛLEUR DE CÔTE	QUEMADOR LATÉRAL	1	1
127	18670	SIDE BURNER SCREEN	ÉCRAN	PROTECCIÓN	1	1
128	23001-79	GRID	GRILLE	REJILLA	1	1
130	27906-354	BURNER ROTISSERIE	BRÛLEUR DE TOURNEBROCHE	QUEMADOR PARA ROSTIZAR	1	1
131	10693-109	REAR BURNER-ORIFICE	ORIFICE DU BRÛLEUR ARRIÈRE	QUEMADOR POSTÉRIOR - ORIFICIO	1	1
	10693-160	REAR BURNER-ORIFICE	ORIFICE DU BRÛLEUR ARRIÈRE	QUEMADOR POSTÉRIOR - ORIFICIO	1	1
133	S15271	HANDLE	POIGNÉE	MANGO	1	1
134	S15270	BALANCER	CONTREPOIS	BALANCEADOR	1	1
135	S15299	WASHER	RONDELLE	ARANDELA	1	1
136	S15263	BUSHING	COL	COJINETE	1	1
137	S15259	SPIT ROD	BROCHETTE	BARRA ROSTIZADORA	1	1



## PARTS LIST / LISTE DES PIÈCES / LISTA DE PARTES

9589-44 9589-47

KEY #	ITEM #	DESCRIPTION	DESCRIPTION	DESCRIPTION
138	S15287	4 PRONG FORKS	FOURCHETTE A 4 FOURCHON	HORQUILLAS DE 4 PUNTAS
139	57039-901	ROTISSERIE BRACKET	SUPPORT	SOPORTE DEL ROSTIZADOR
140	S21125	SCREW #8 X 1/2	VIS #8 X 1/2	TORNILLO #8 X 1/2
141	Y-11559	BOLT 1/4-20 X 1	BOULON 1/4-20 X 1	PERNO - 1/4-20 X 1
142	S21127S	SCREW #8-32 X 7/16	VIS #8-32 X 7/16	TORNILLO #8-32 X 7/16
144	Y-12220	BUSHING	DOUILLE	COJINETE
145	S21235	HINGE PIN	GOUPILLE DE CHARNIÈRE	CLAVIJA DE BISAGRA
146	S21233	HITCH PIN CLIP	ATTACHE DE CHEVILLE	GANCHO PARA EL REMOLQUE
147	Y-11231	LID BUMPER	BUTOIR DU COUVERCLE	TOPE DE LA TAPA
148	10240-20	DOOR PIN	GOUPILLE DE LA PORTE	CLAVIJA DE LA PUERTA
149	Y-11551	SHOULDER SCREW 1/4-20 X 1	GOUPILLE DE LA PORTE	CLAVIJA DE LA PUERTA
150	Y-12124	DOOR PIN CAP	CAP PORTE PIN	TAPA DE CLAVIJA DE LA PUERTA
151	Y-12857	WASHER	RONDELLE	ARANDELA
152	Y-12222	MAGNET	AIMANT	IMÁN
153	Y-12223	SNAP IN MAGNET	AIMANT	IMÁN DE AJUSTE
154	Y-11560	SCREW 1/4-20 X 1-1/2	VIS 1/4-20 X 1-1/3	TORNILLO 1/4-20 X 1-1/2
155	S21124	SCREW #8 X 1/2	VIS #8 X 1/2	TORNILLO #8 X 1/2
156	Y-11793	NUT 1/4-20	ECROU 1/4-20	TUERCA 1/4-20
157	Y-12835	SCREW #6-32 X 1/4	VIS #6-32 X 1/5	TORNILLO #6-32 X 1/4
158	Y-12646	SCREW SHOULDER #8 X 1/2	VIS SHOULDER #8 X 1/3	TORNILLO - DE HOMBRO #8 X 1/2
160	Y-29304	BOLT #10-24 X 3/8	BOULON #10-24 X 3/8	PERNO #10-24 X 3/8
161	Y-12310	SCREW 1/4-20 X 3/4	VIS 1/4-20 X 3/4	TORNILLO 1/4-20 X 3/4
163	S35094	SCREW #10-24 X 5/8	VIS #10-24 X 5/8	TORNILLO #10-24 X 5/8
169	S21061	WING NUT	ECROU PAPILLON	TUERCA MARIPOSA
170	S15517-011	ELECTRODE ASSEMBLY	ELECTRODE	ELECTRODO
	S15517-018	ELECTRODE ASSEMBLY	ELECTRODE	ELECTRODO
171	S15236	MOTOR	MOTEUR	MOTOR
172	S15508	ELECTRODE	ELECTRODE	ELECTRODO
173	S21362	SPRING	RESSORT	RESORTE
174	S21255	WASHER	RONDELLE	ARANDELA
175	Y-11546	SCREW - 1/4:20 X 5/8	BOULON - 1/4:20 X 5/8	TORNILLO 1/4-20 X 5/8
176	Y-11795	NUT 1/4-20	ECROU 1/4-20	TUERCA 1/4-20
180	S35095	SCREW #10-24 X 5/8	VIS #10-24 X 5/8	TORNILLO #10-24 X 5/8
181	25030-73	WIRE - BATTERY PACK	LE FIL - TRANSFORMATEUR	DE ALAMBRE - TRANSFORMADOR
181A	25070-95	LIGHT SWITCH	COMMUTATEUR LEGER	INTERRUPTOR DE LA LUZ
184	25080-80	BATTERY PACK	BATTERIE	BATERÍA
186	Y-12865	SCREW 1/4-20 X 3/4	VIS 1/4-20 X 3/4	TORNILLO 1/4-20 X 3/4
190	25020-83	WIRE - LED LIGHT	DIODES ÉLECTROLUMINESCENTES	DE ALAMBRE - DIODO LUMINOSO
191	25020-84	WIRE - LED LIGHT	DIODES ÉLECTROLUMINESCENTES	DE ALAMBRE - DIODO LUMINOSO
193	SP11-25	LID BUMPER	BUTOIR DU COUVERCLE	TOPE DE LA TAPA

