

Broil King®

ASSEMBLY MANUAL & PARTS LIST - MANUEL DE MONTAGE & LISTE DE PIÈCES



Broil King
REGAL Q 490 PRO IR
6872-44



Broil King
REGAL QS 490 PRO IR
6873-44

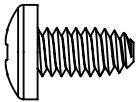

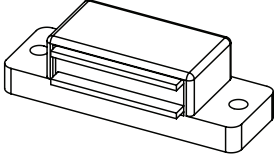
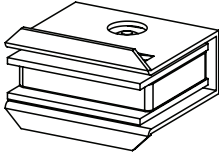

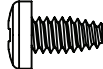
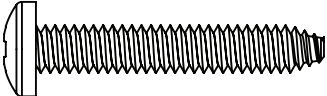
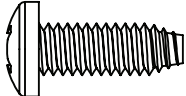
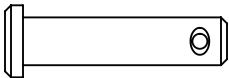
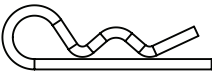
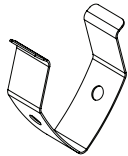
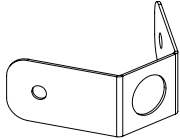

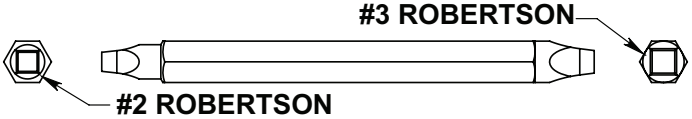
RETAIN FOR FUTURE REFERENCE - VEUILLEZ CONSERVER POUR REFERENCE ULTERIEURE

Onward
MANUFACTURING COMPANY
SINCE 1906
585 KUMPF DRIVE LIMITED
WATERLOO, ONTARIO, CANADA
N2V 1K3

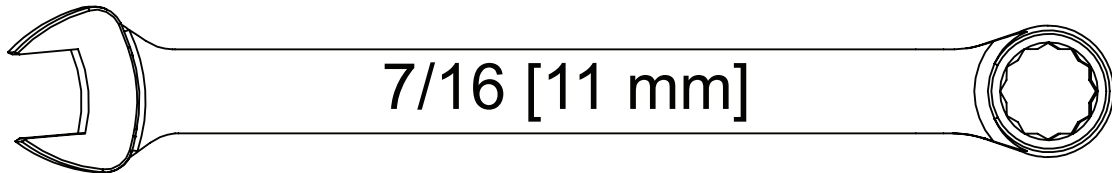
info@omcbbq.com
1-800-265-2150

20084-E24 REV I 11/23

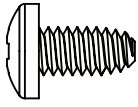
HARDWARE INCLUDED / MATERIAL INCLUS

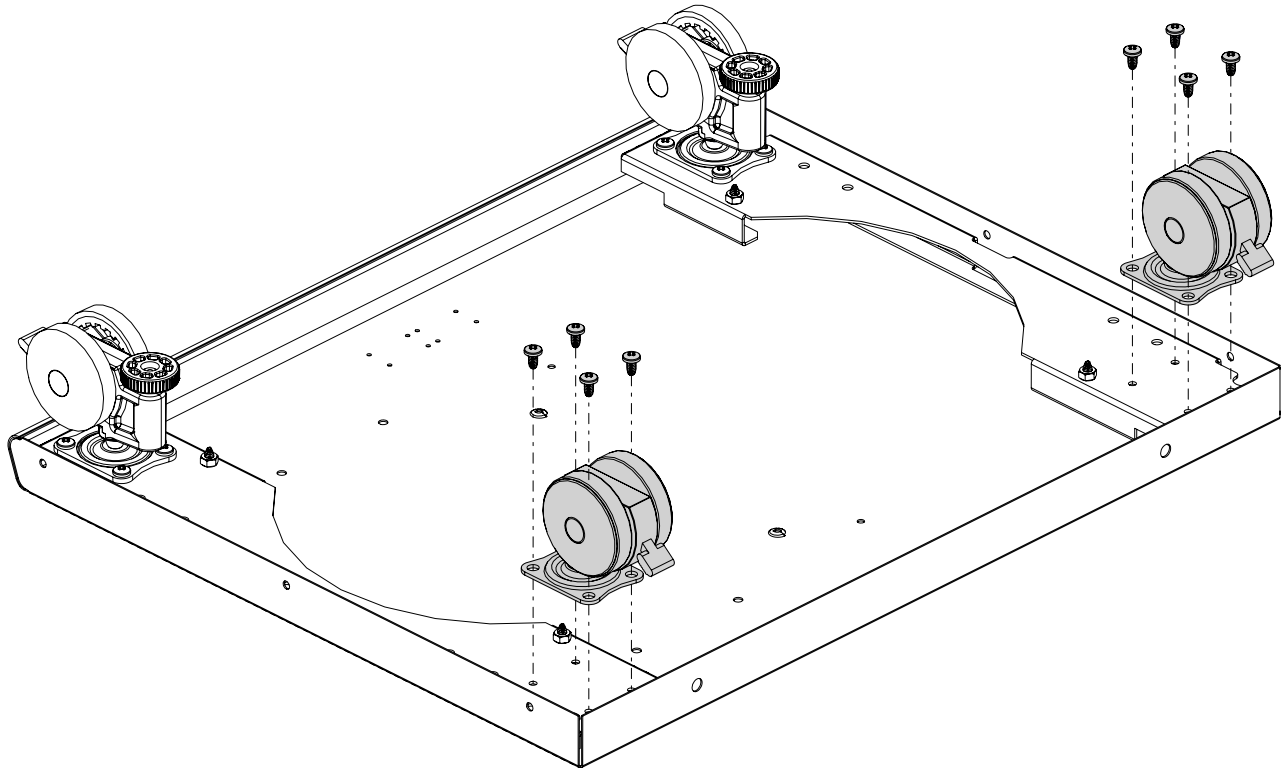
Y-12865		(22)	S21124		(6)
Y-12222		(2)	Y-12223		(2)
S21125		(4)	Y-29304		(8)
Y-11560		(4)	Y-12310		(4)
S21235		(2)	S21233		(2)
Y-12552		(1)	Y-12550		(1)
AA		(4)	 <p>#3 ROBERTSON</p> <p>#2 ROBERTSON</p>		

TOOLS REQUIRED / OUTILS NECESSAIRES

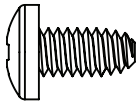



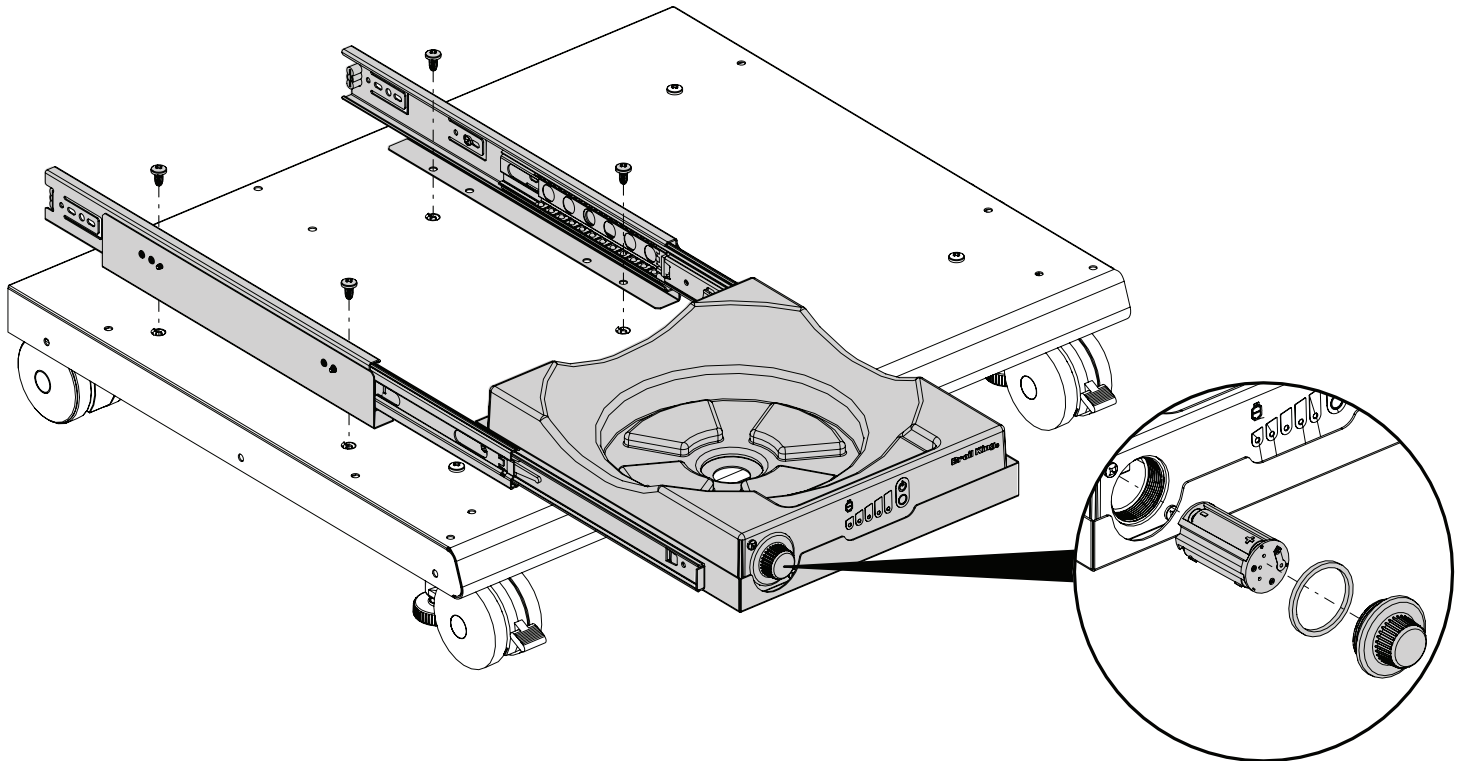
1

(8) 



2

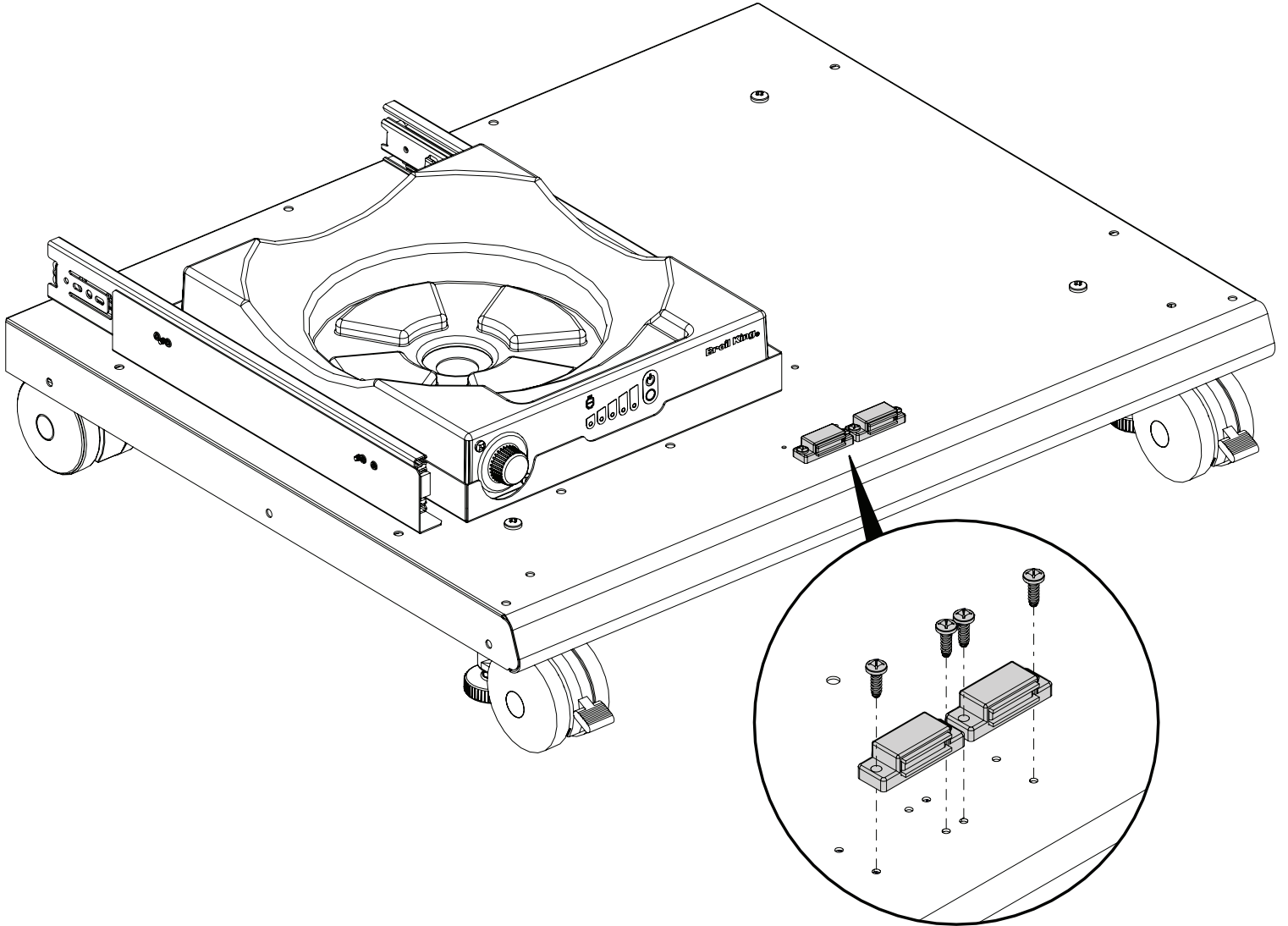
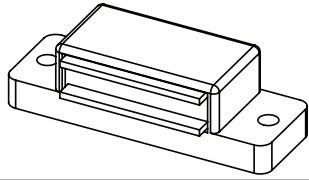
(4)  (3) 



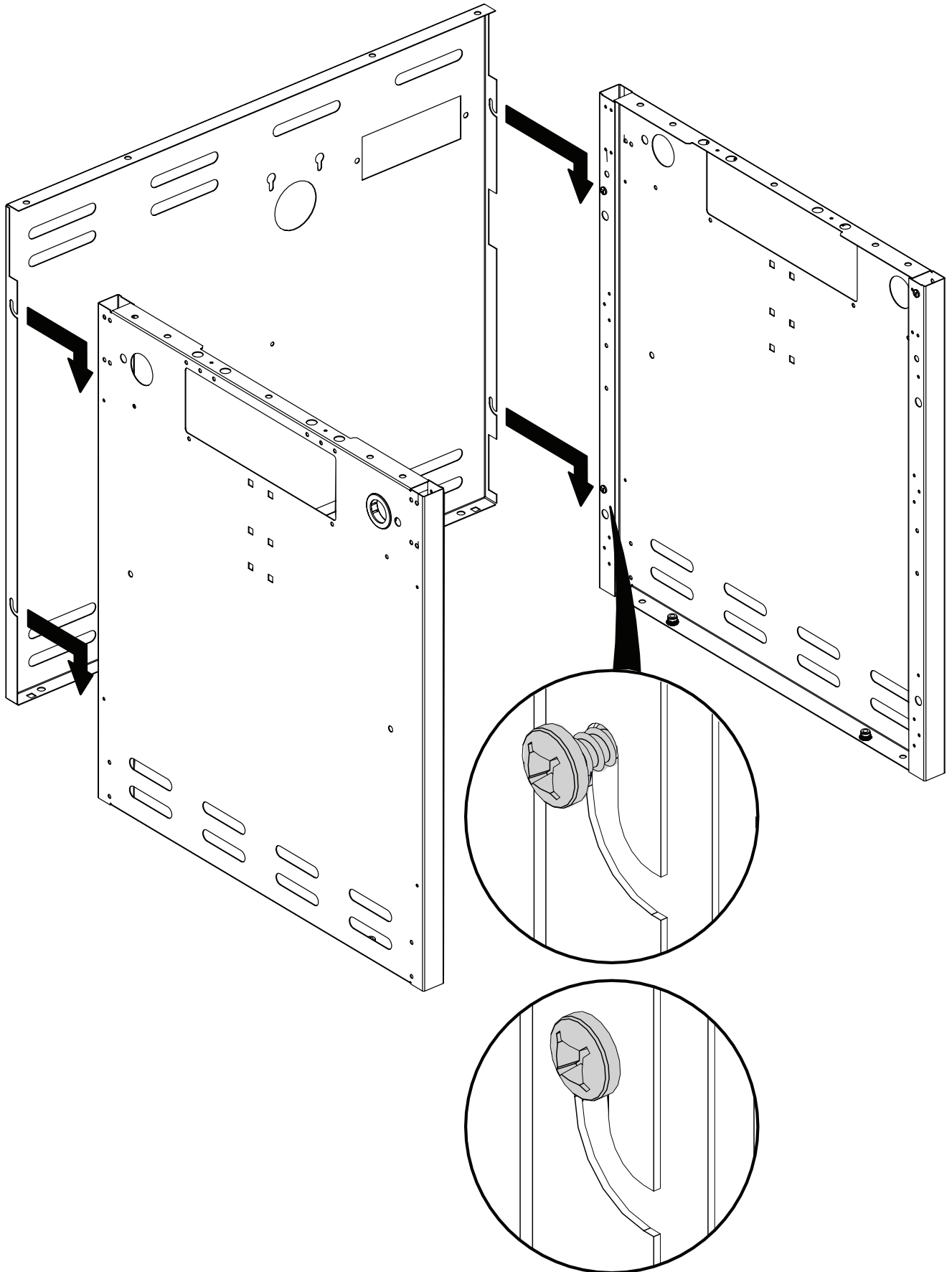
3

(4)

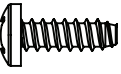
(2)



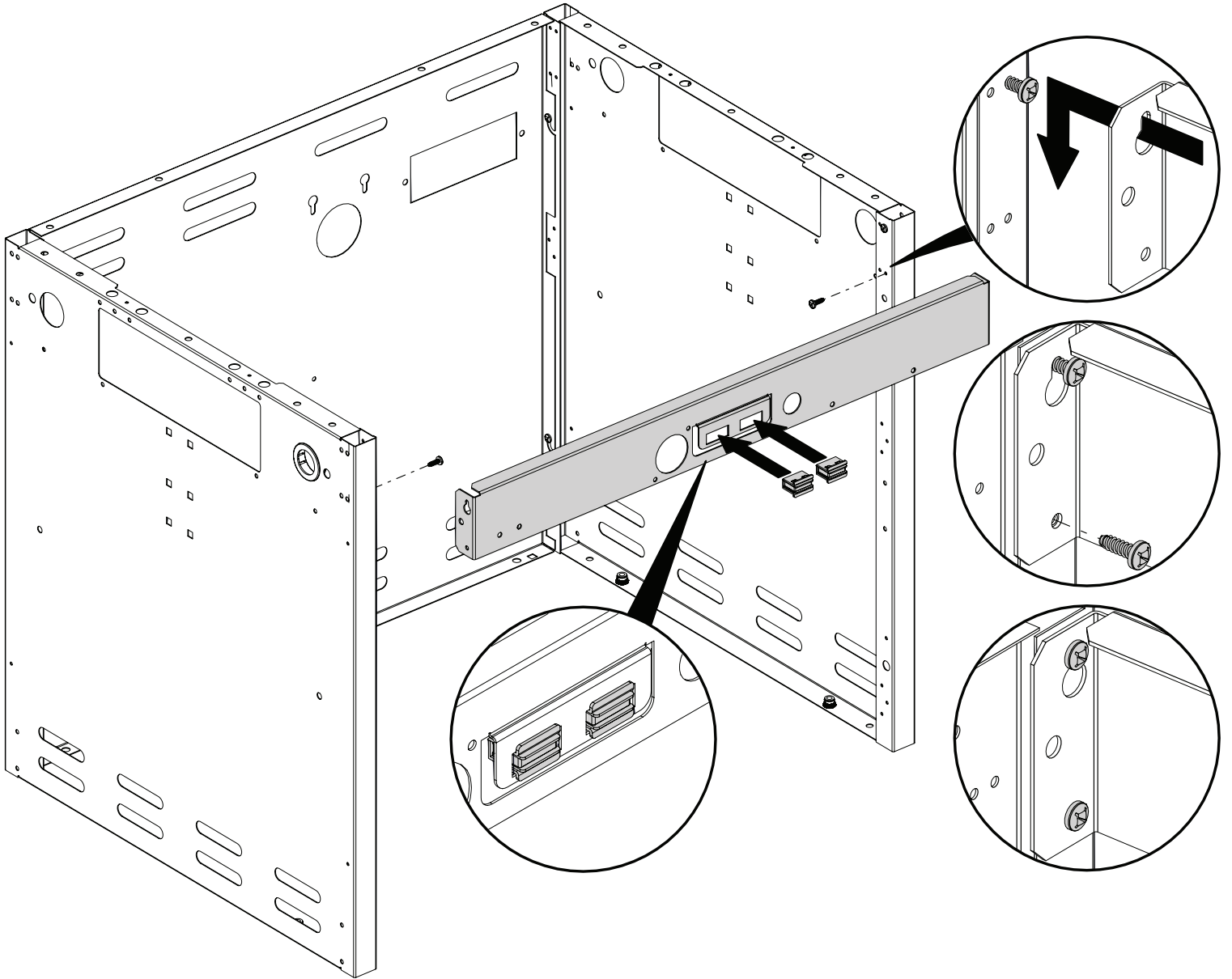
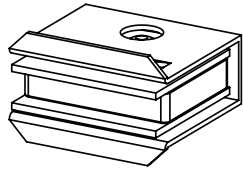
4




5

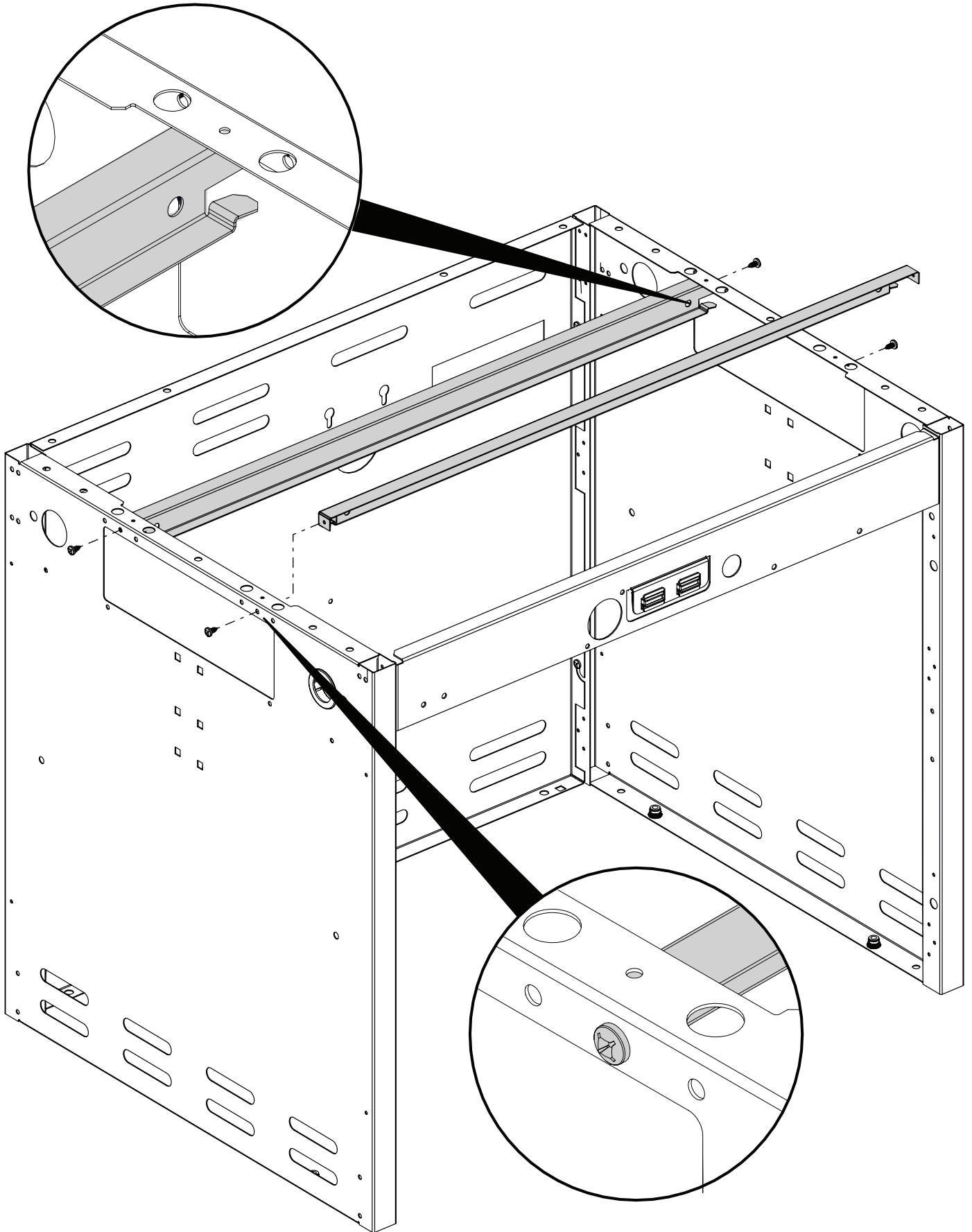
(2) 

(2)

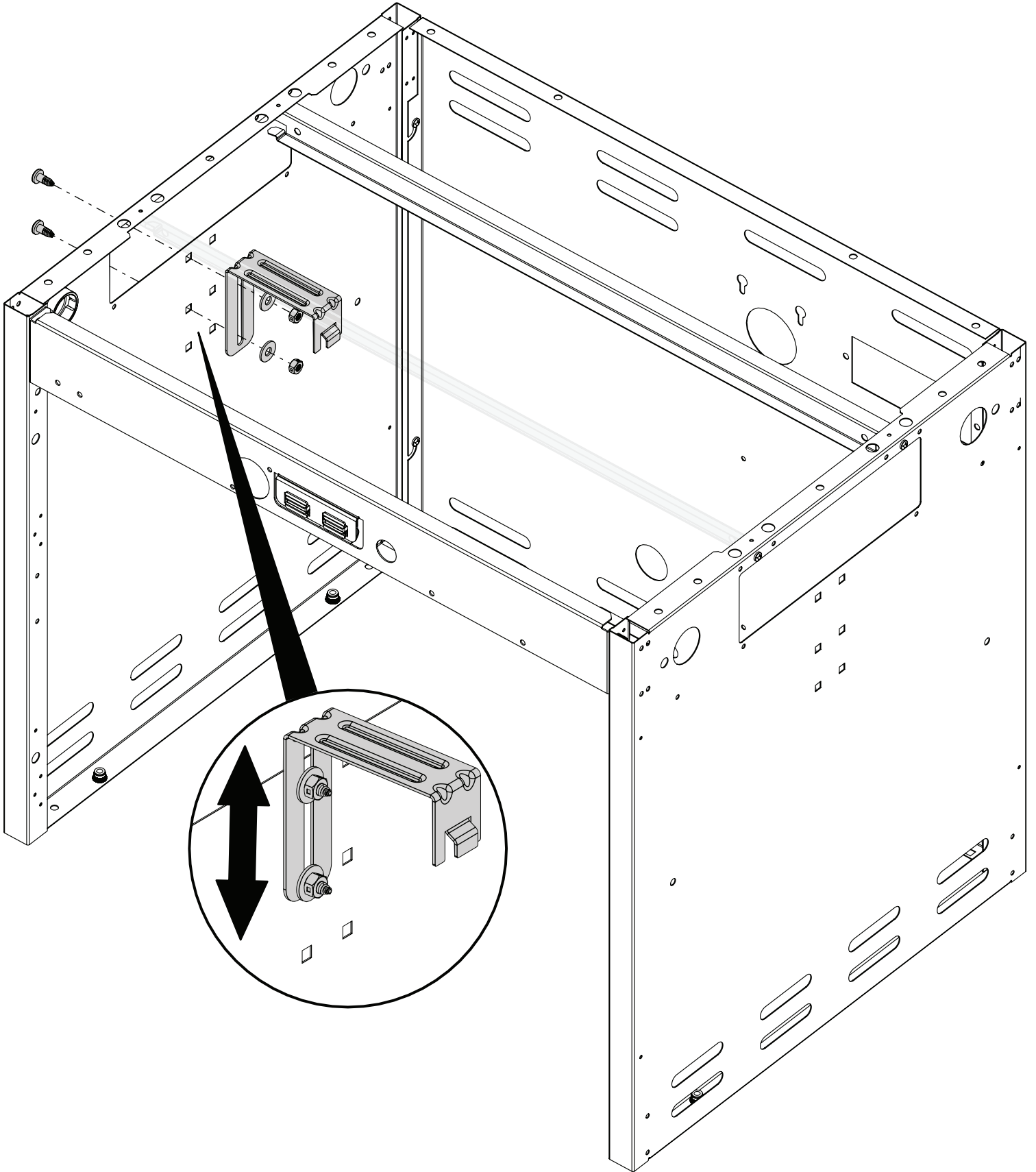
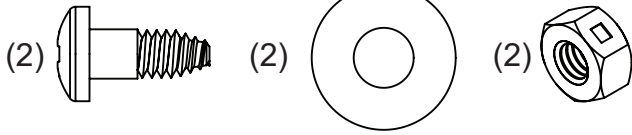


6

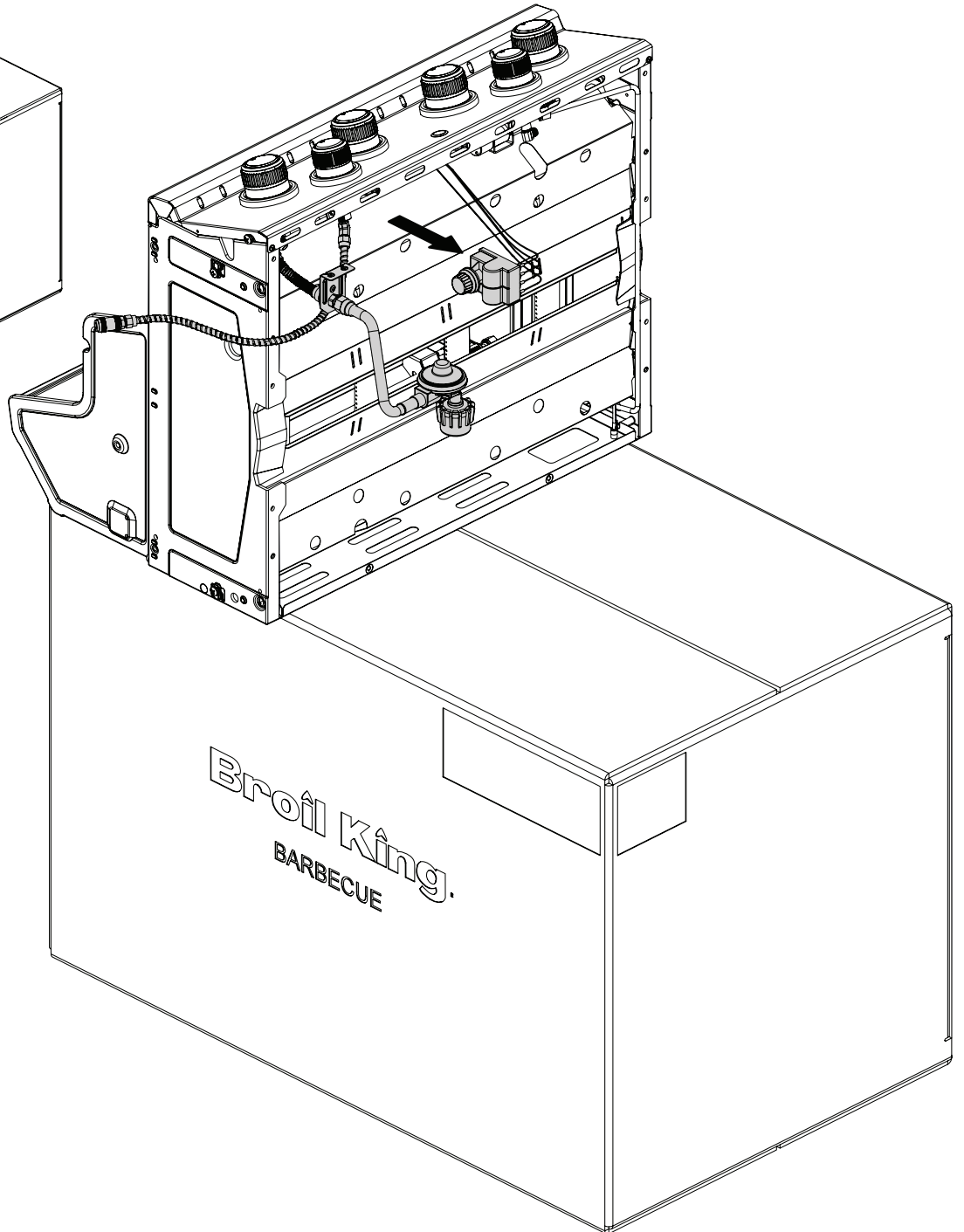
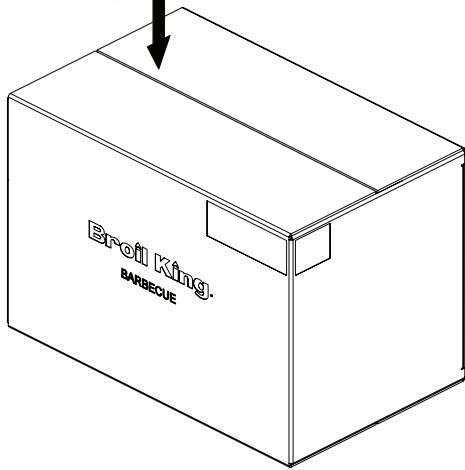
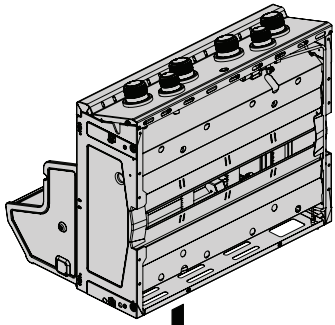
(4) 



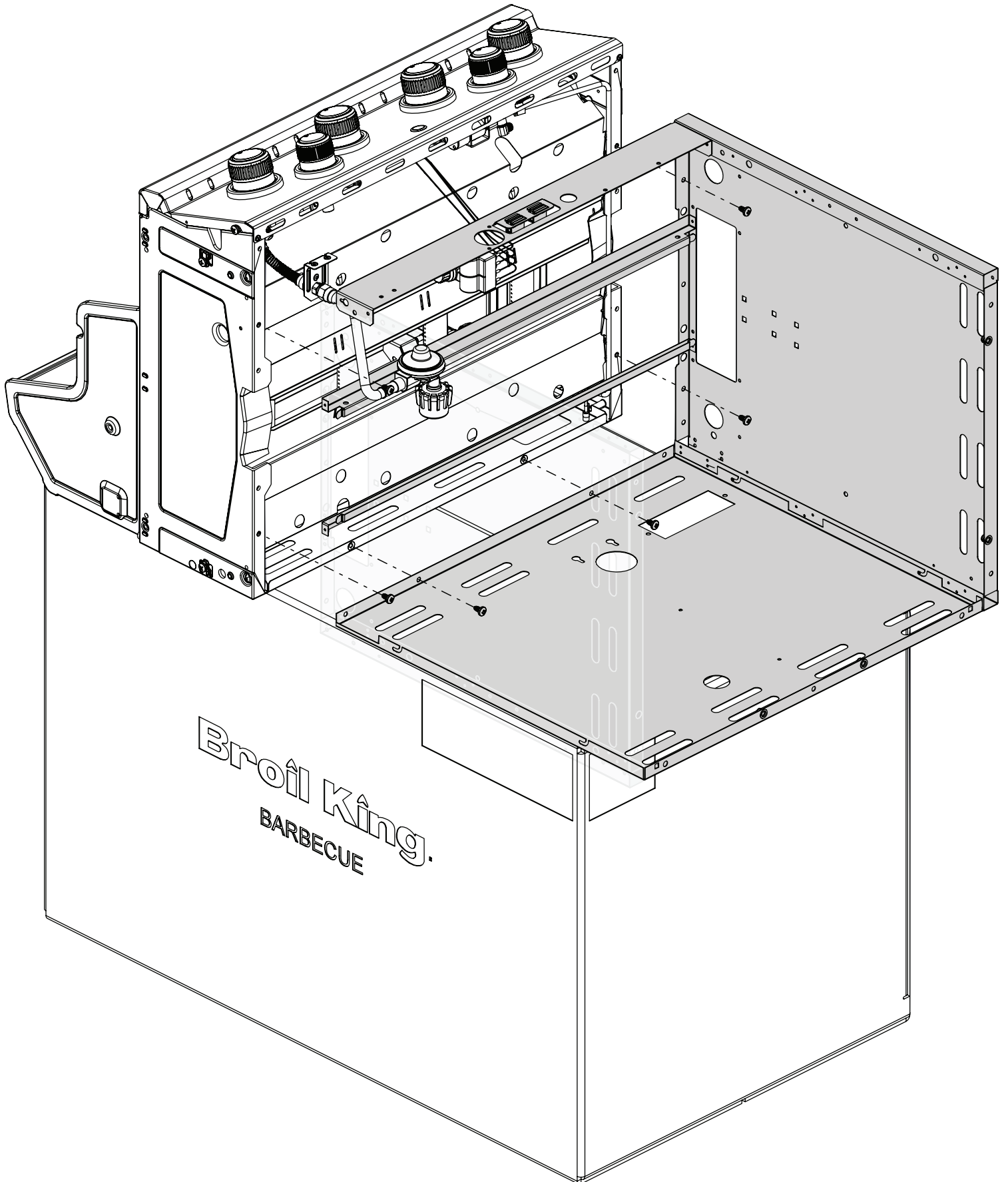
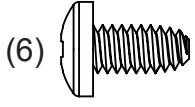
7



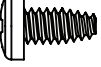
8

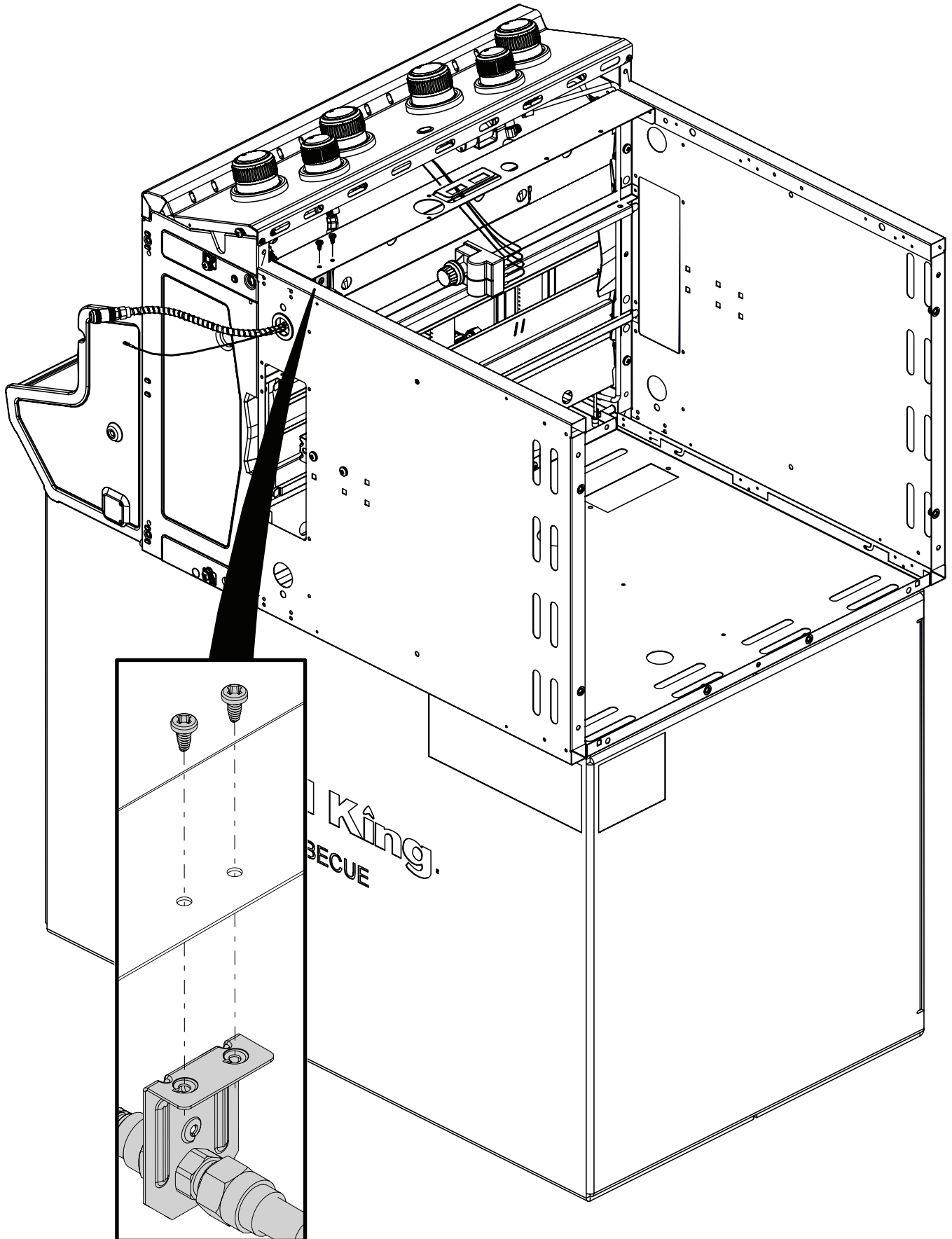


9

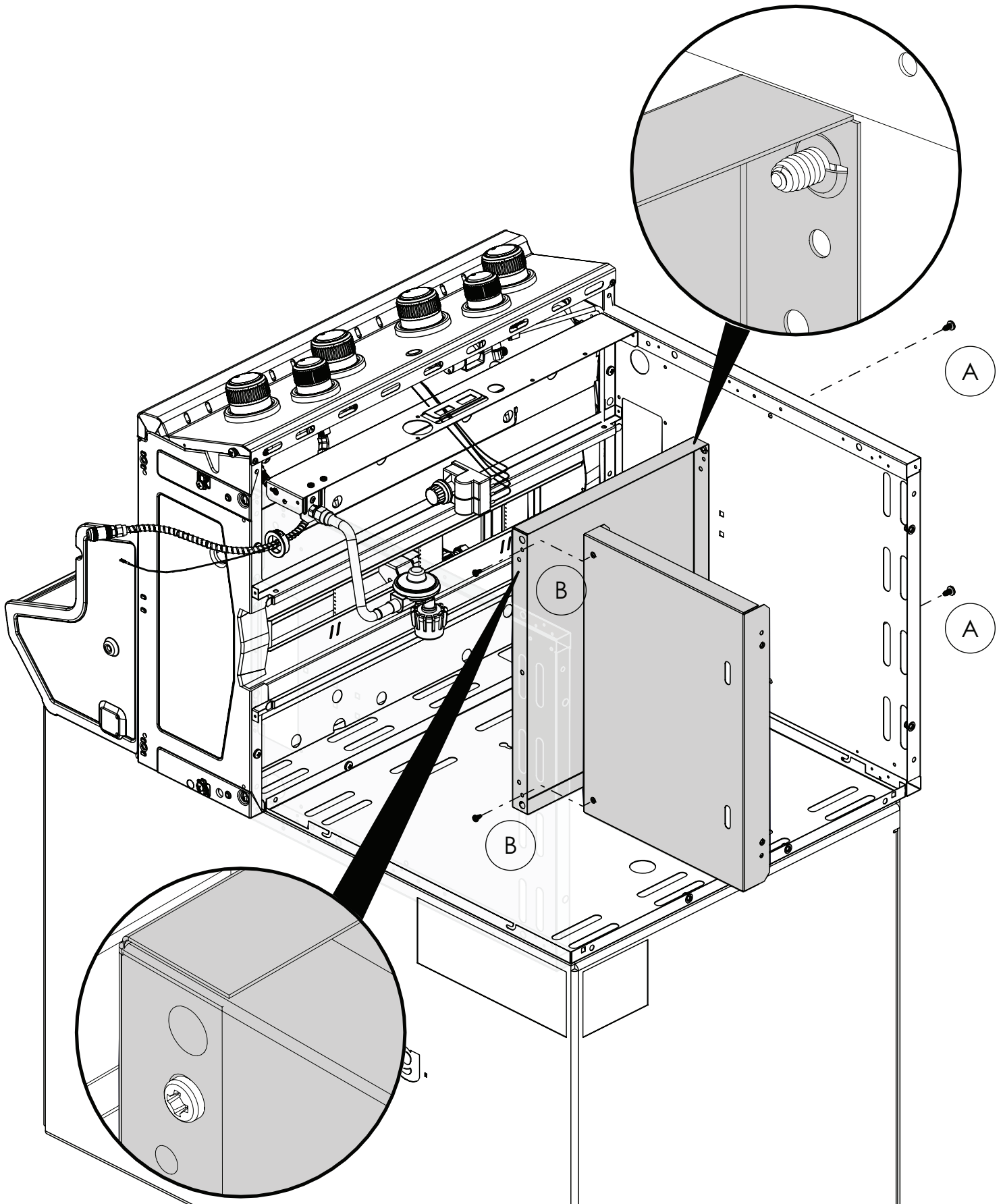
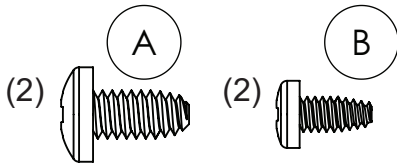


10

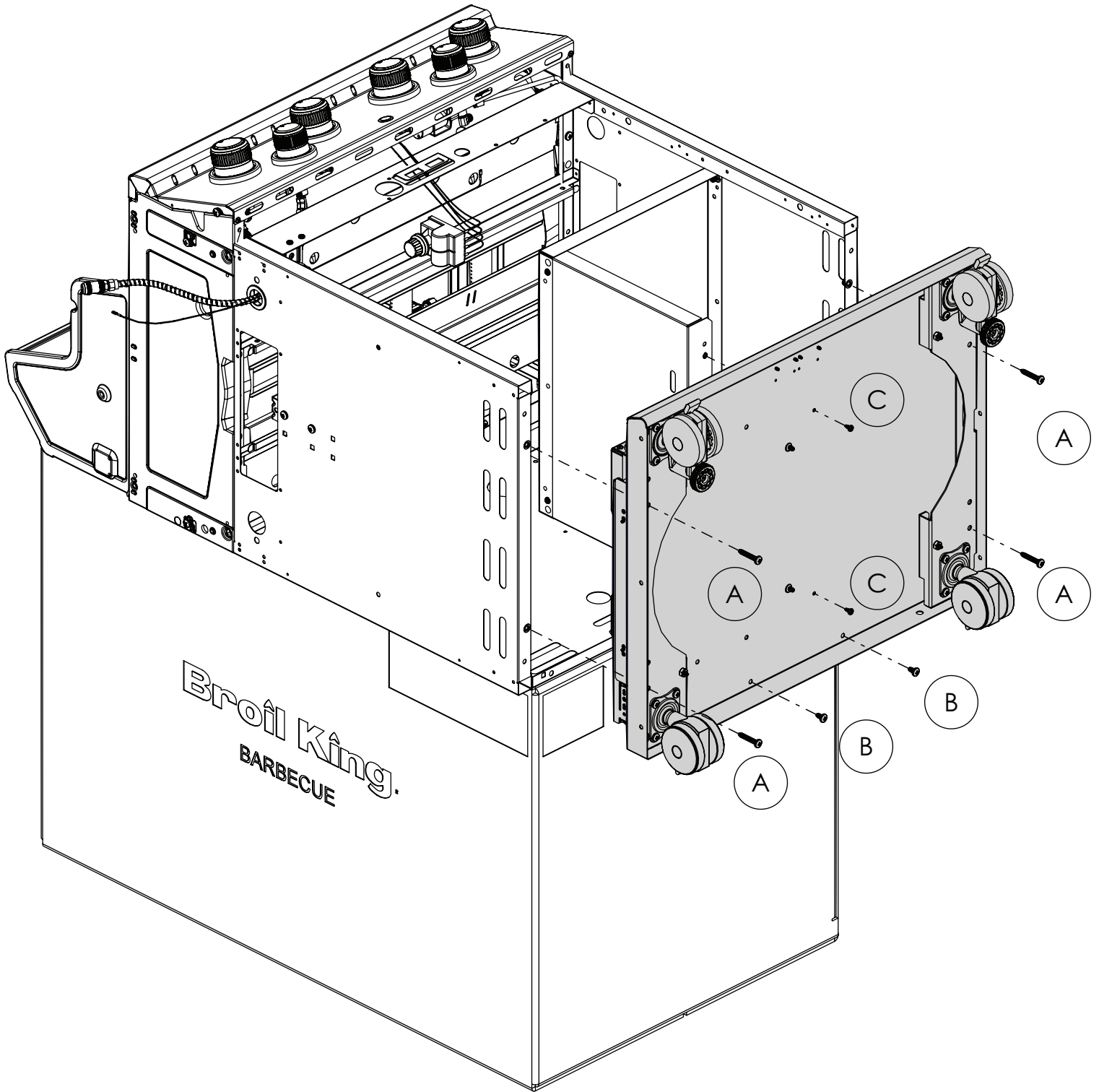
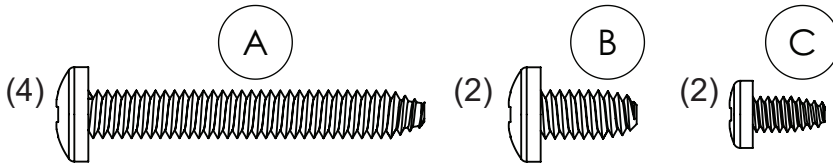
(2) 



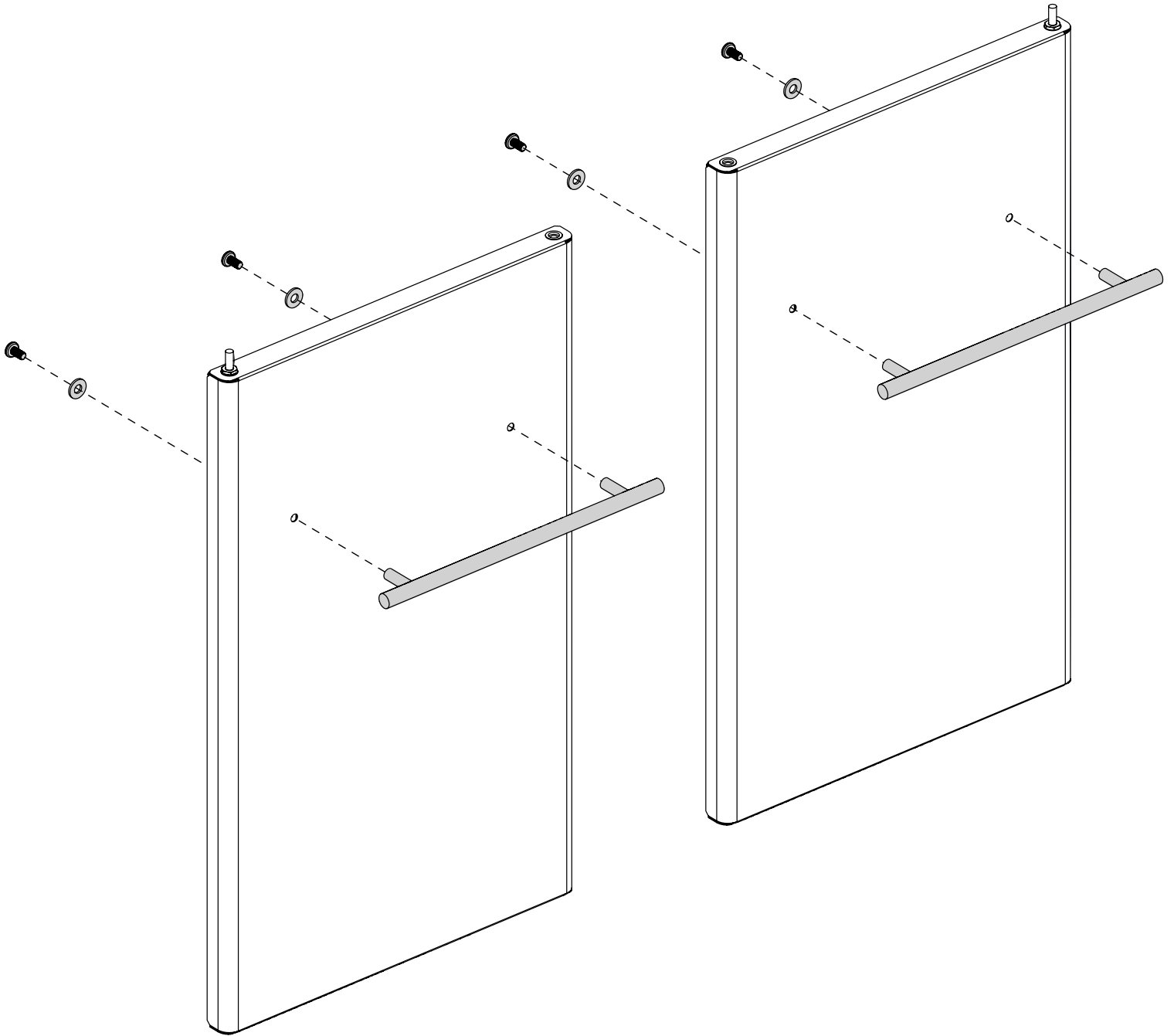
11

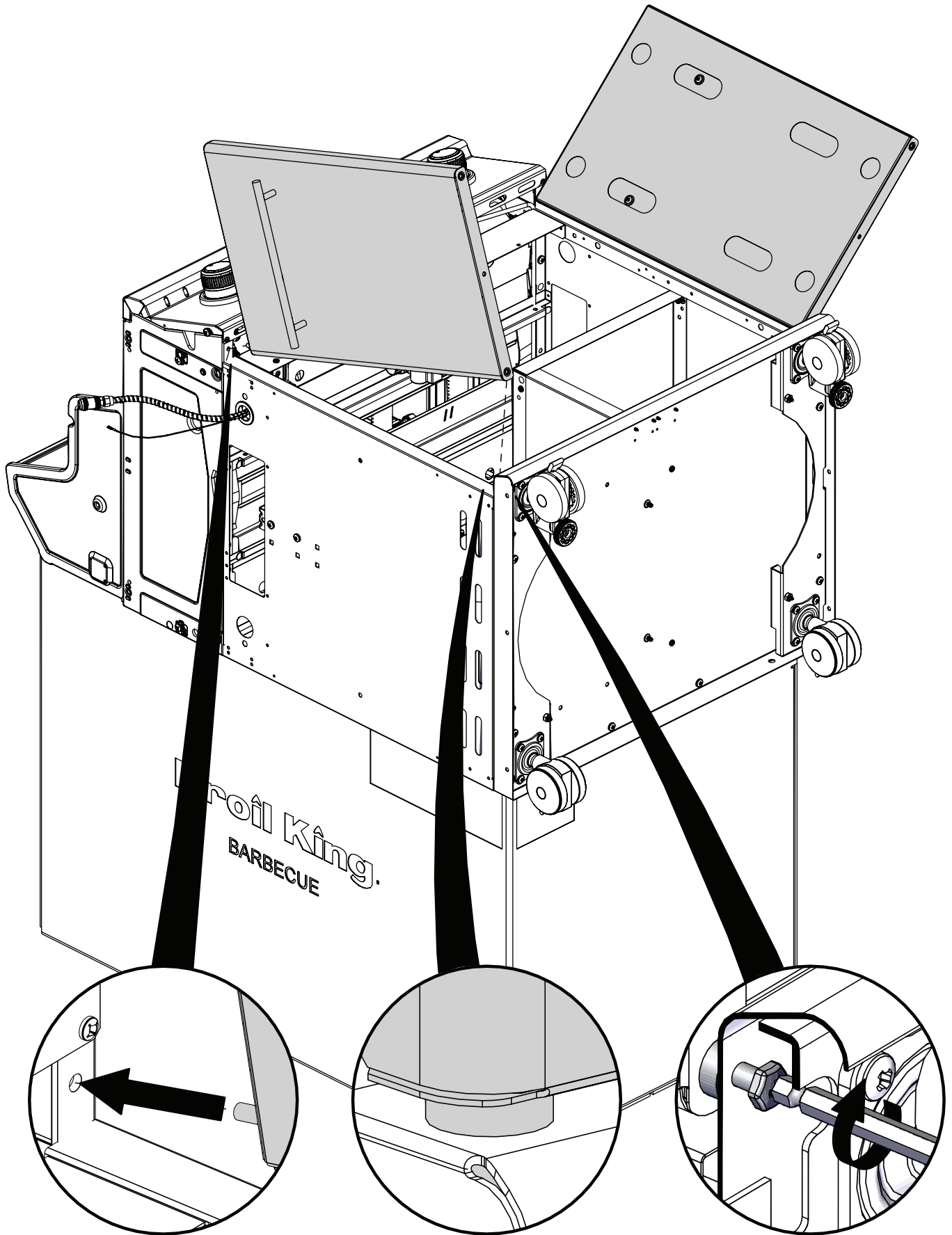


12

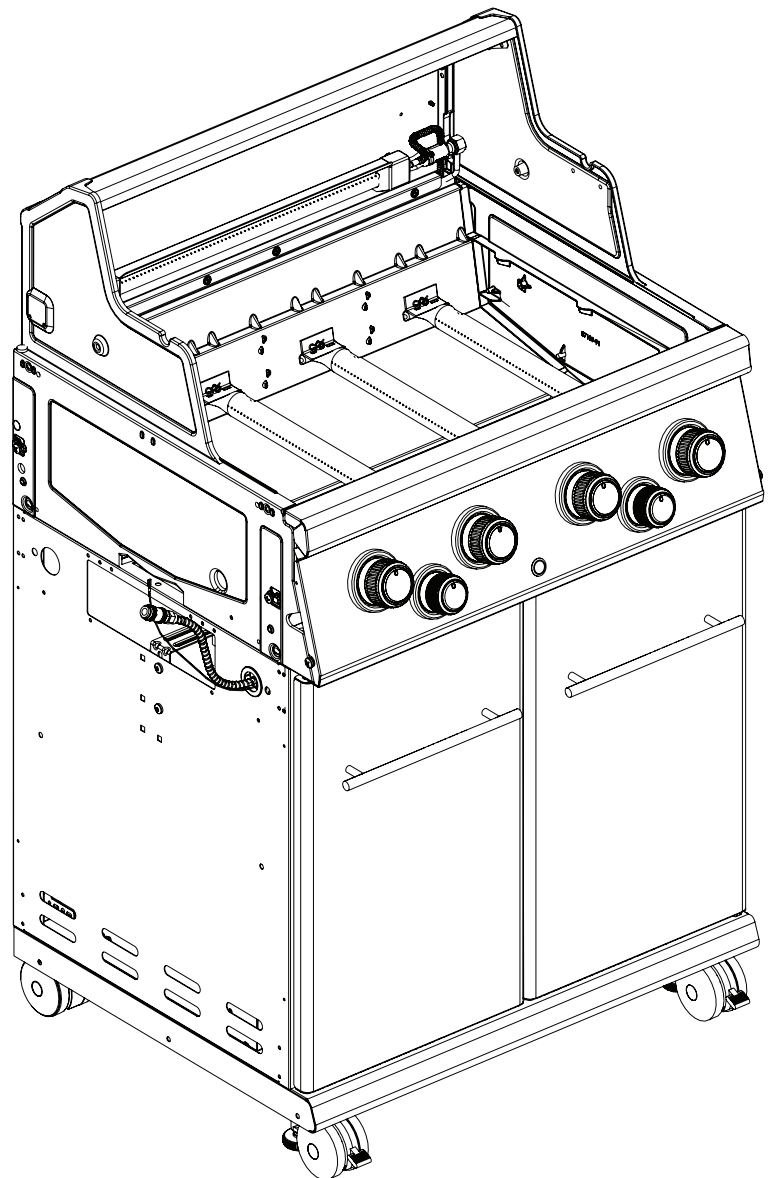
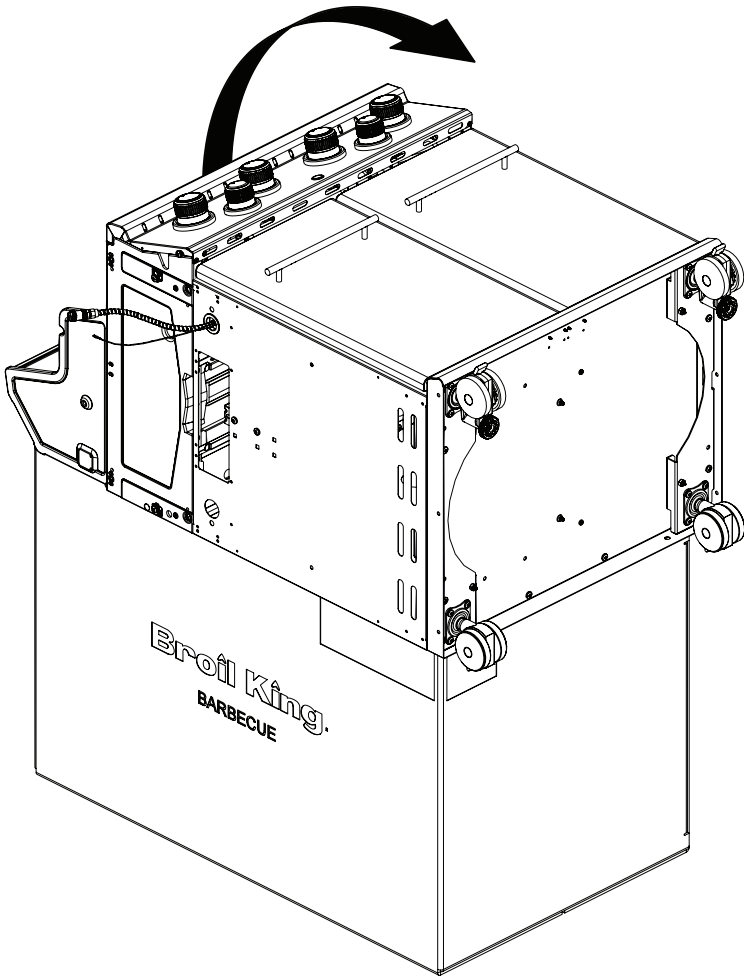
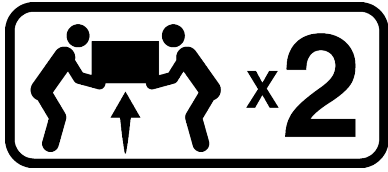


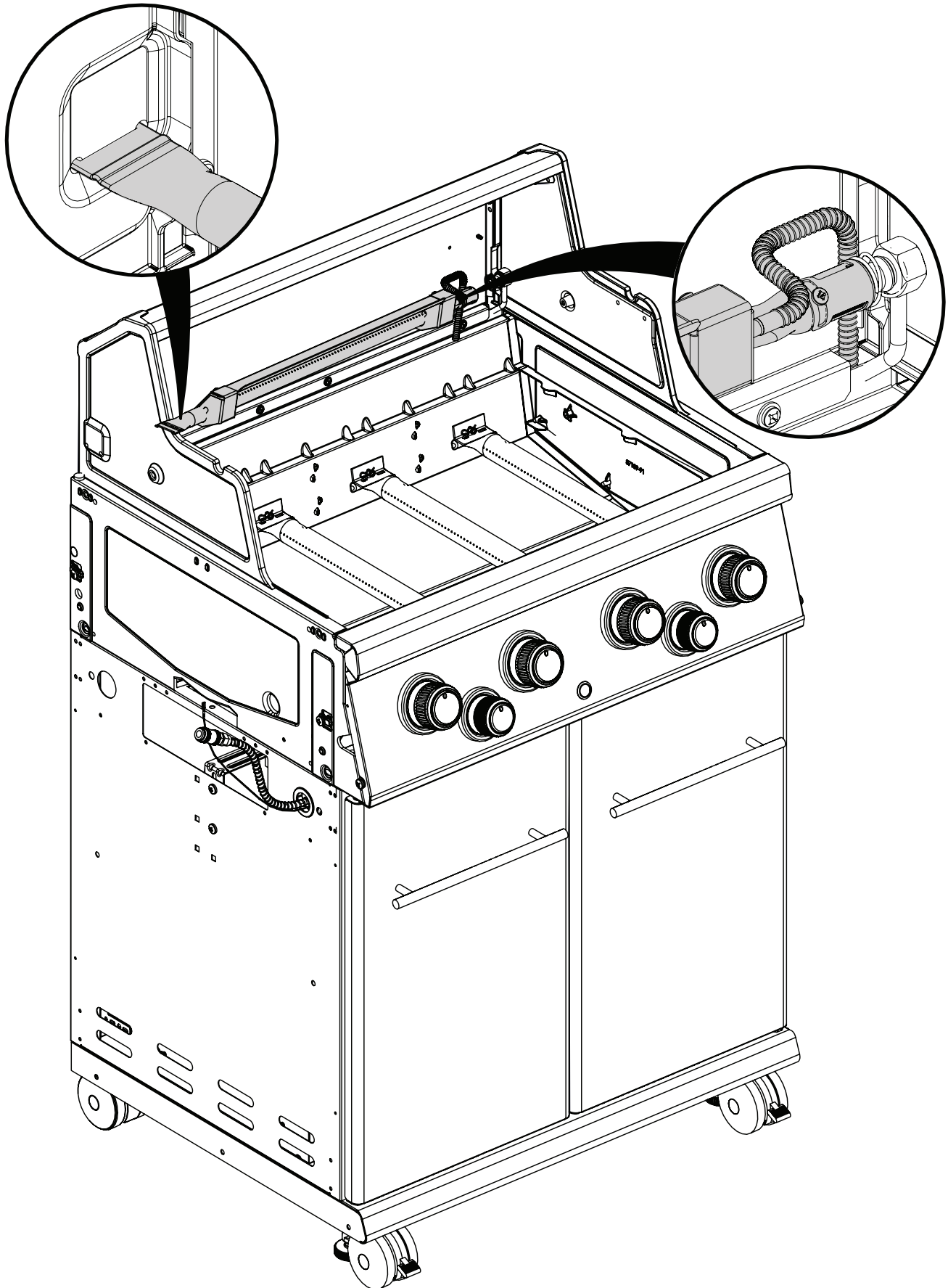
13



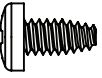


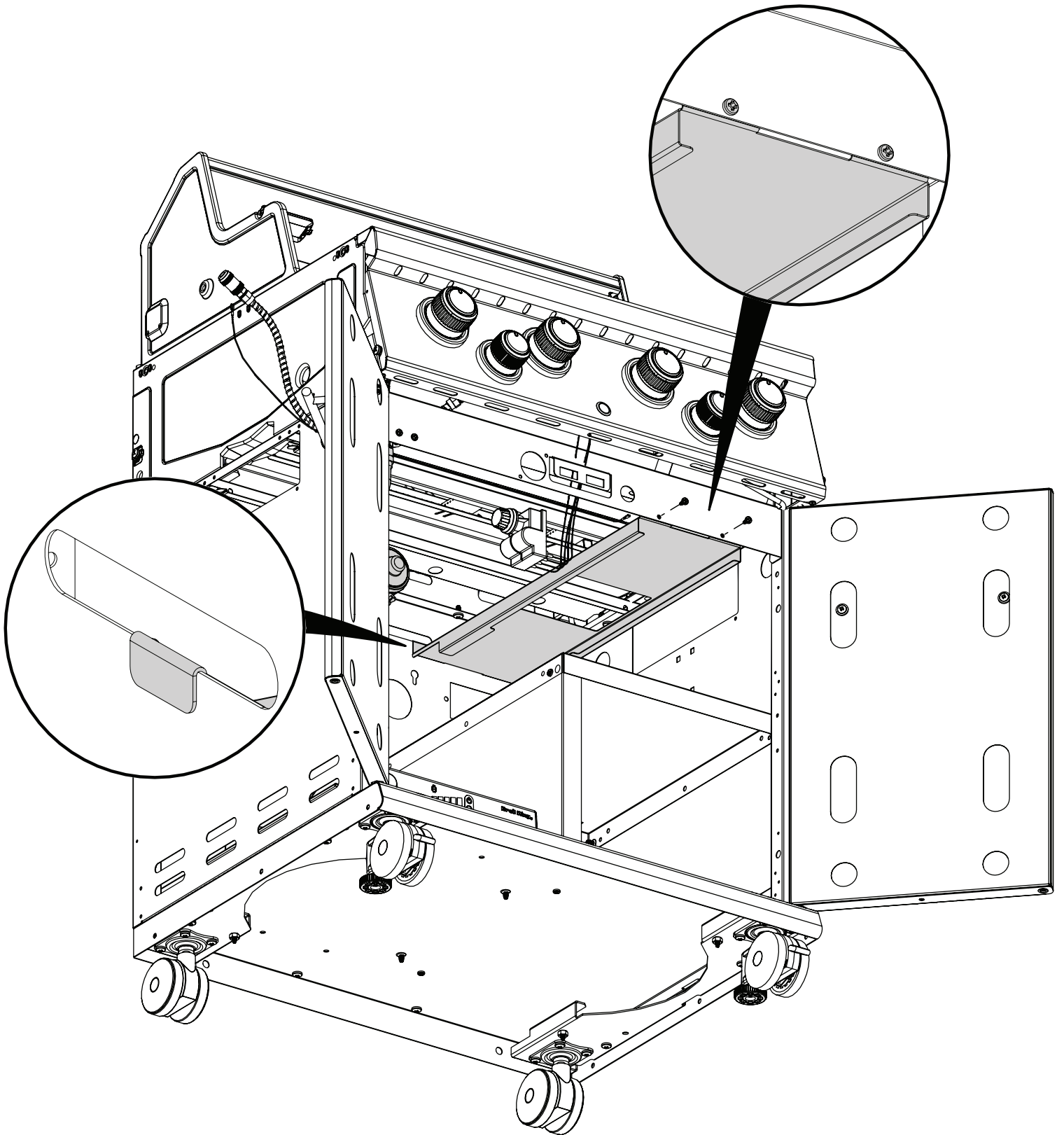
15





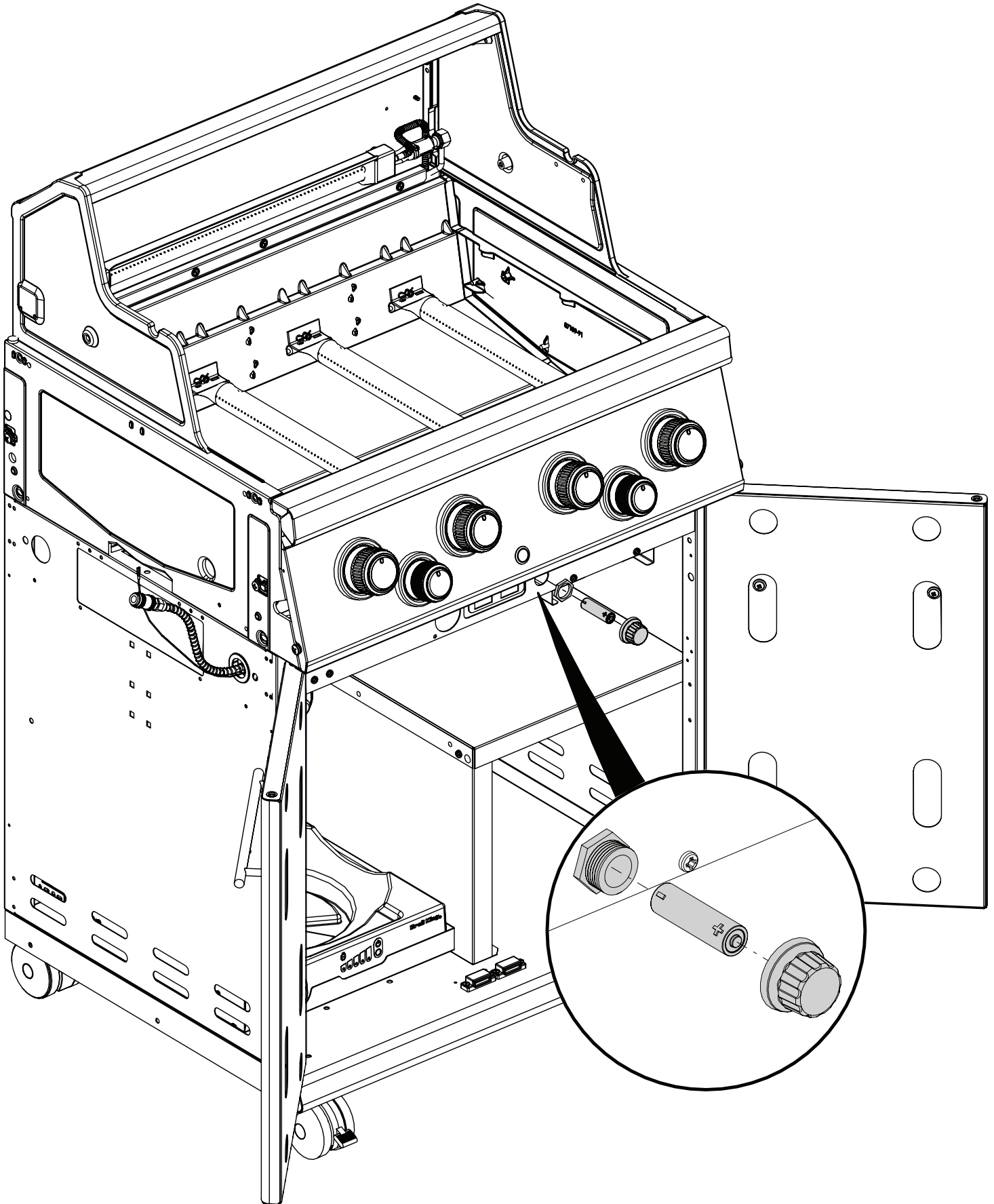
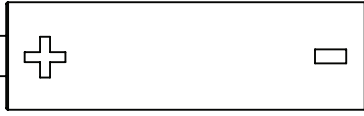
17

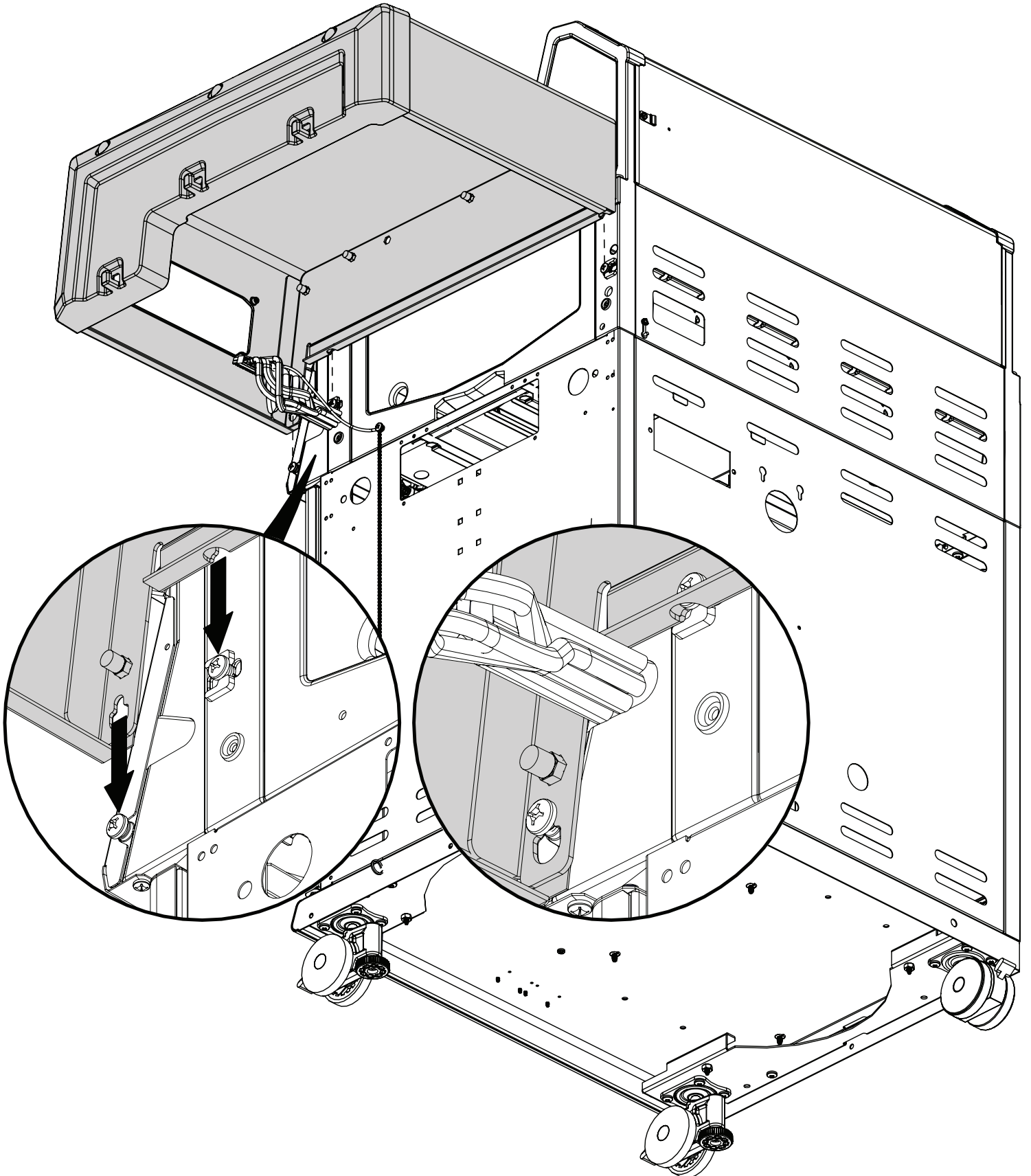
(2) 



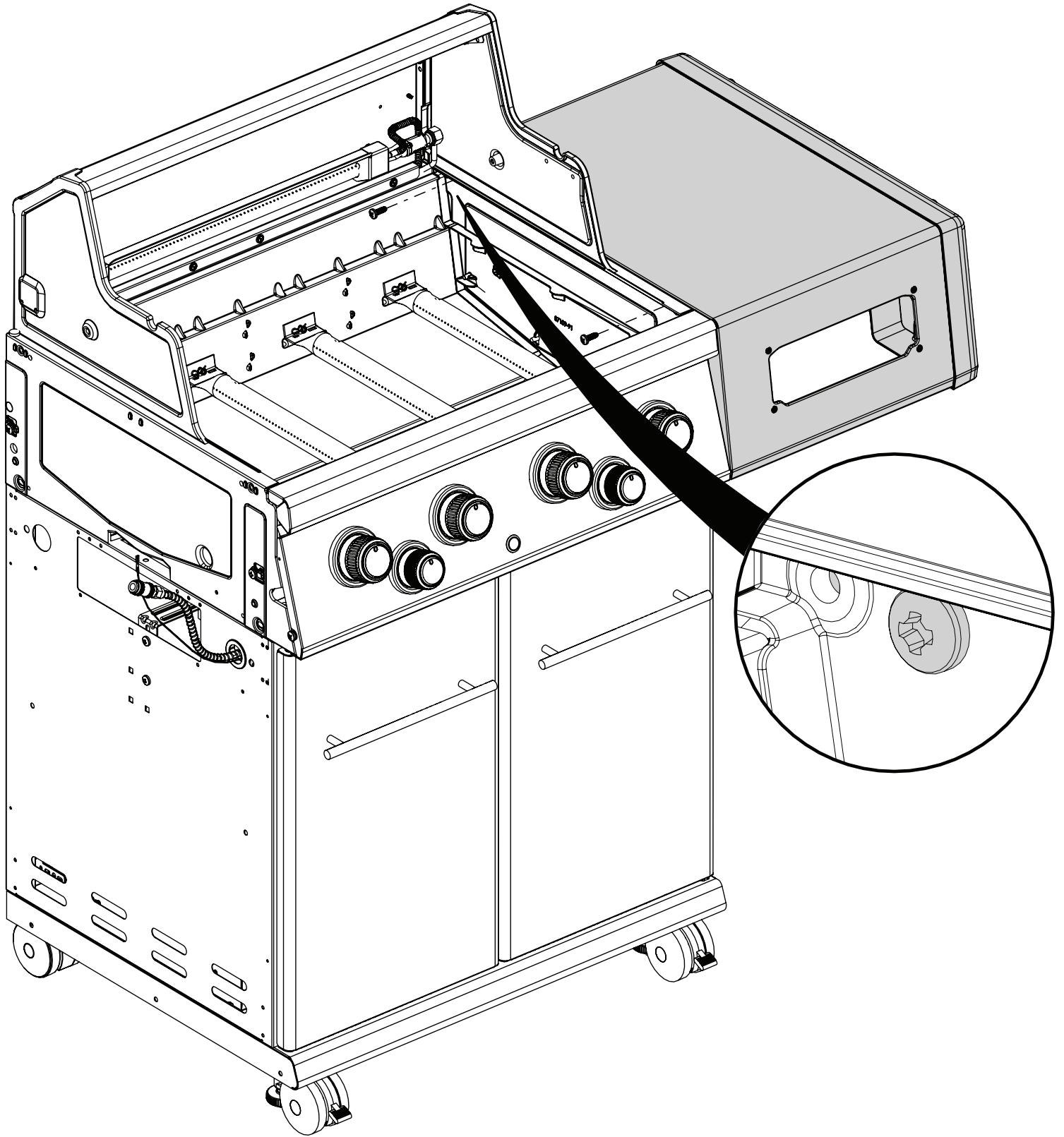
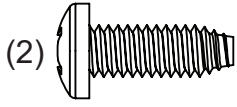
18

(1)

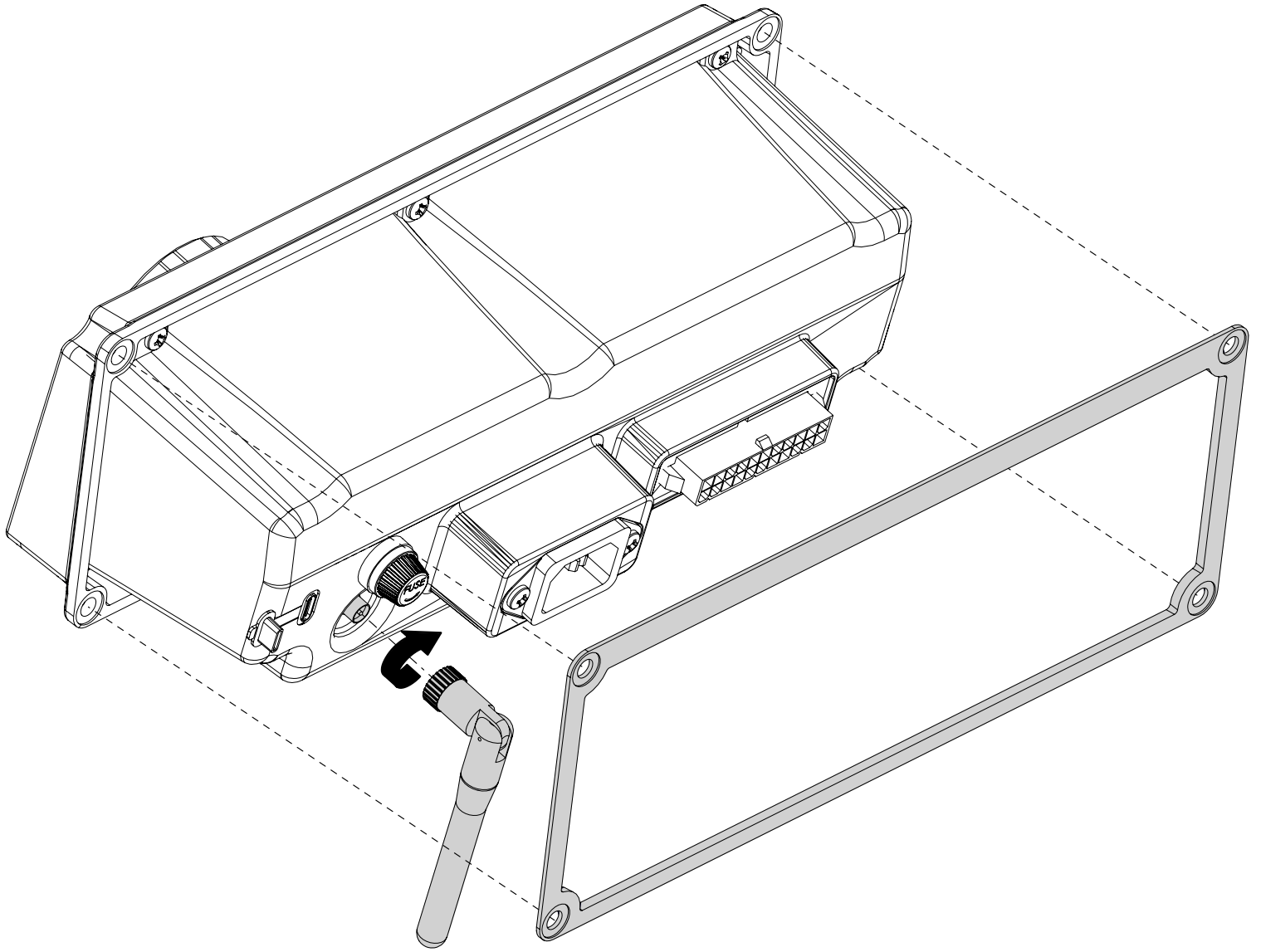





20

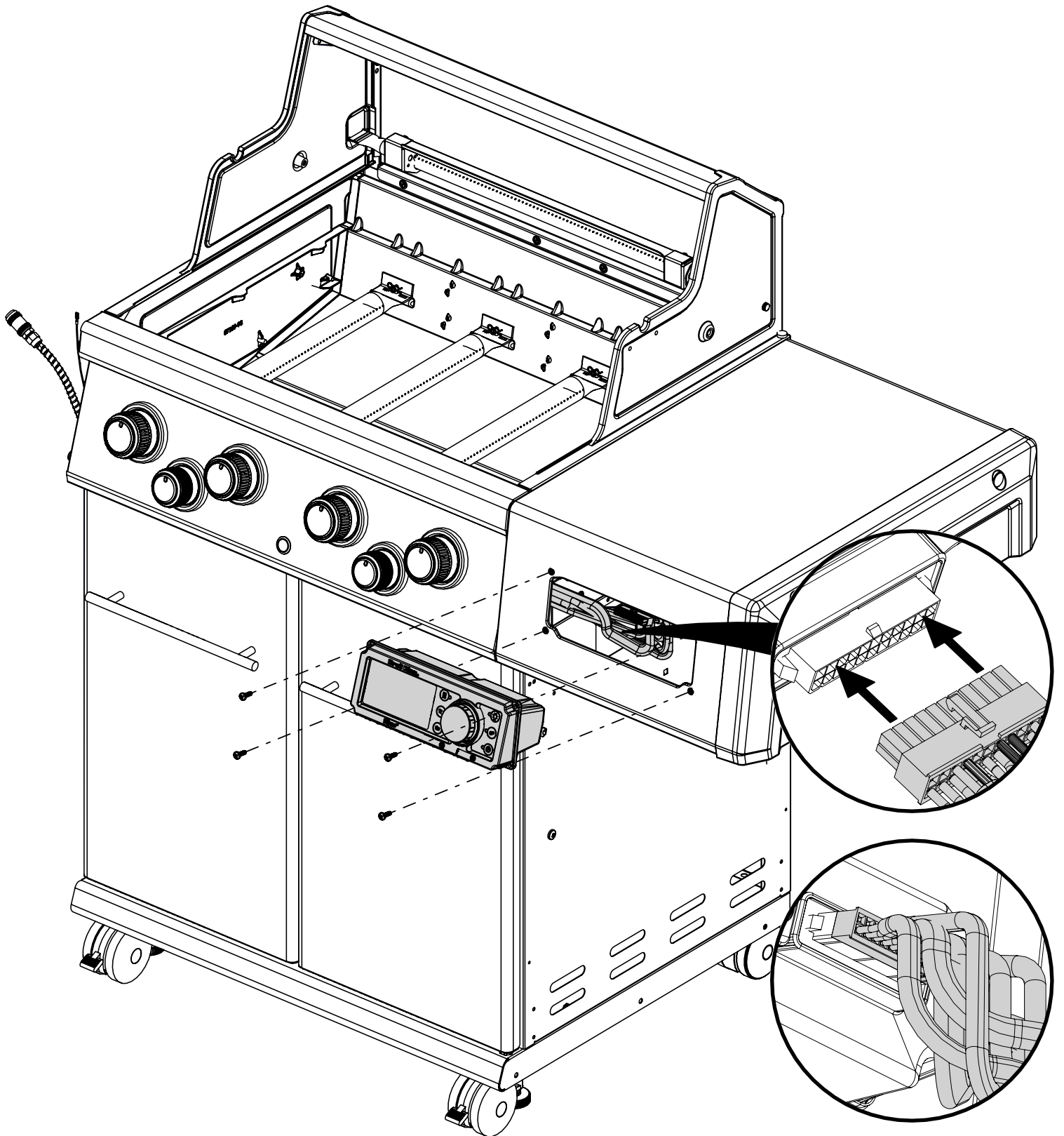


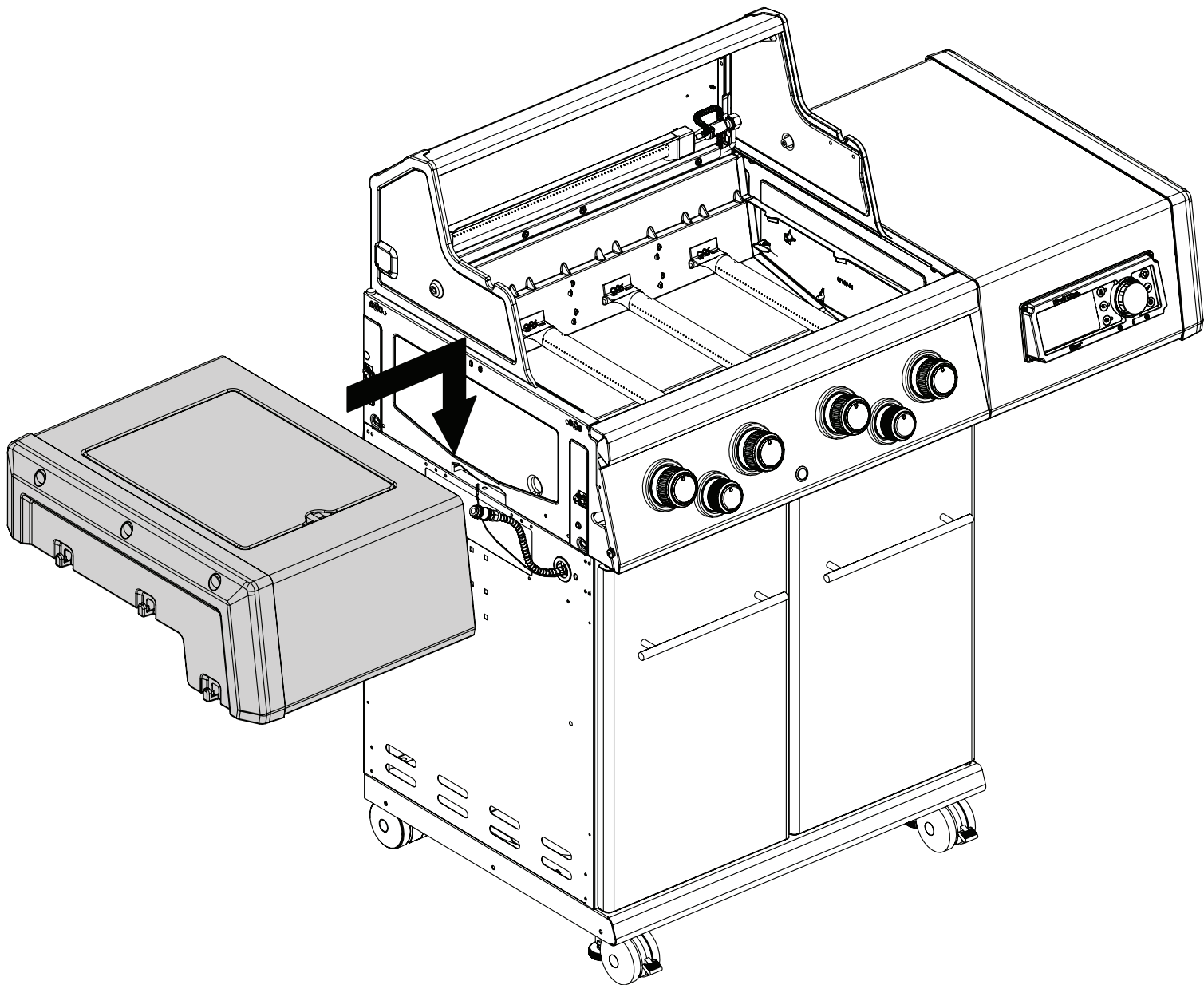
21



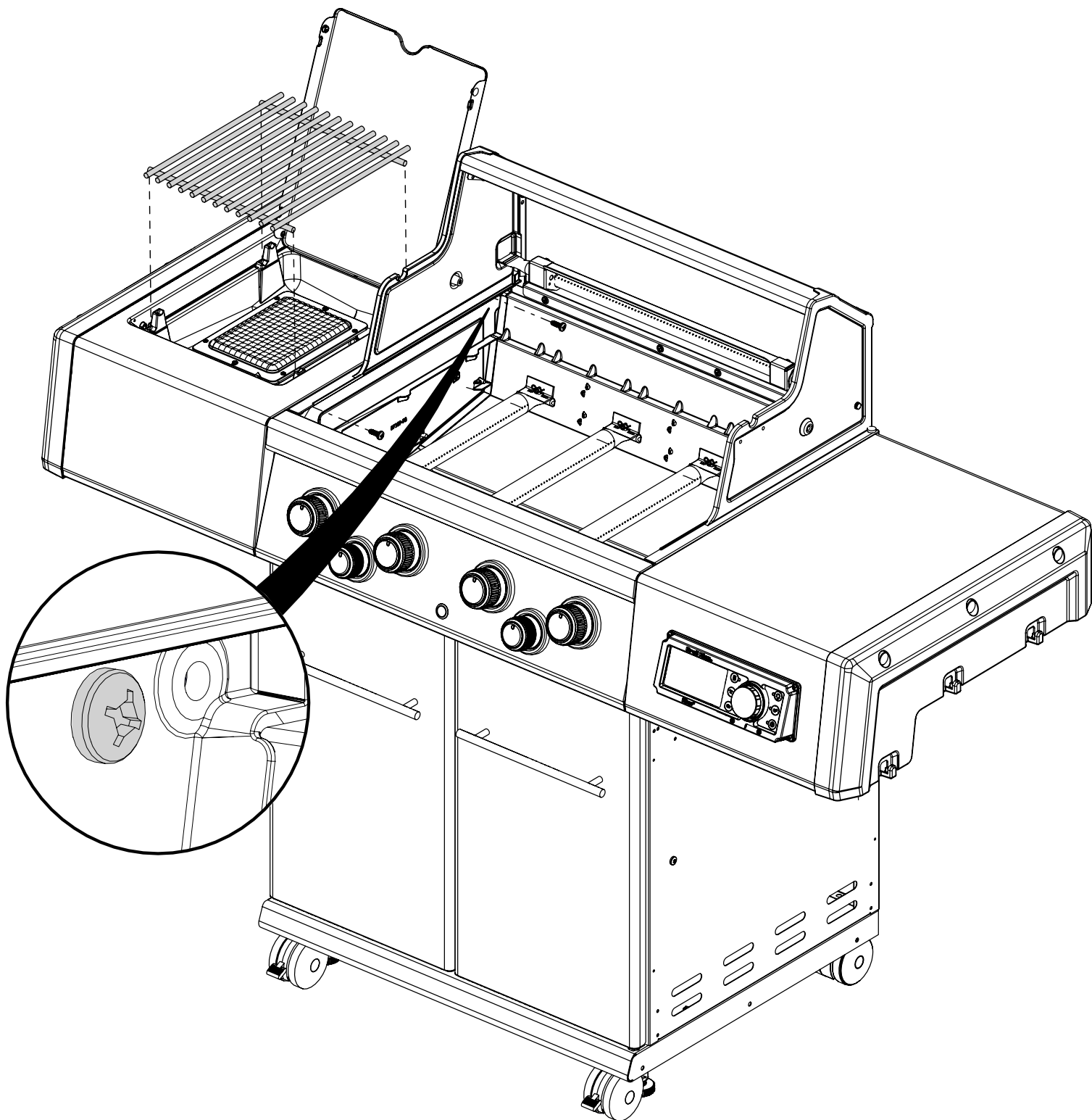
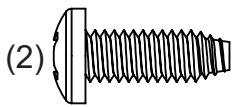
22

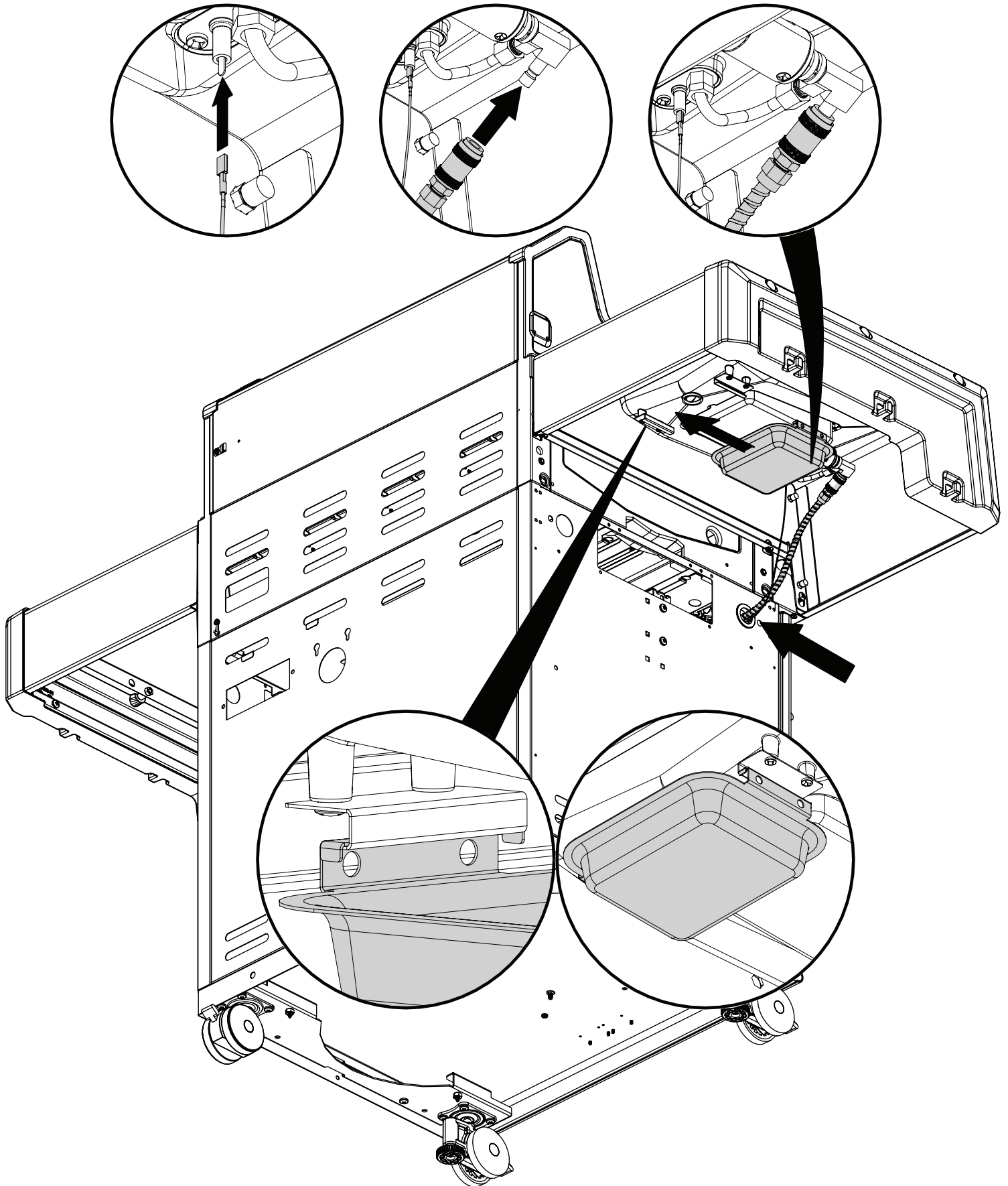
(4) 

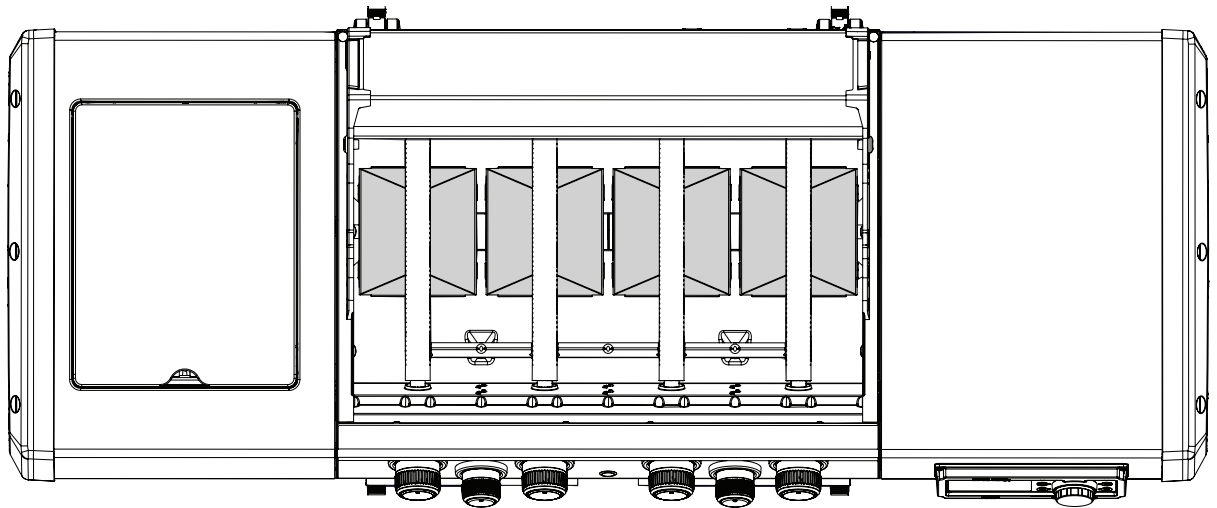
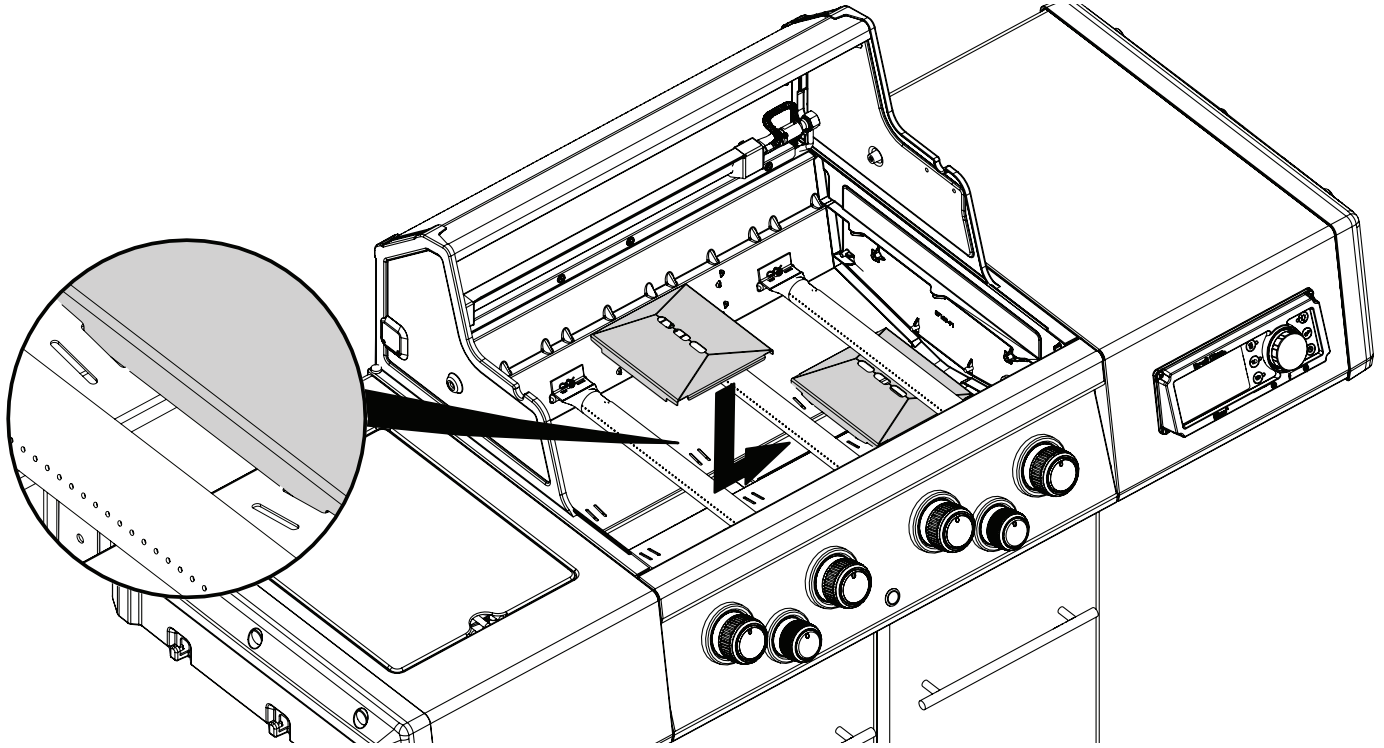
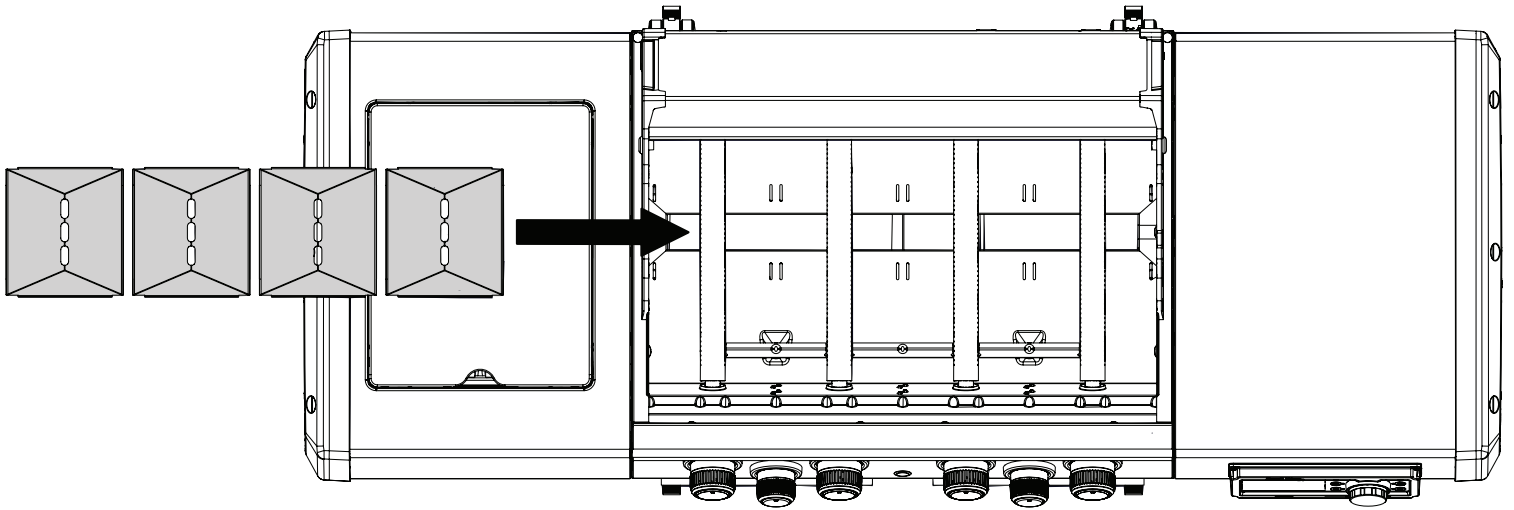




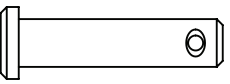
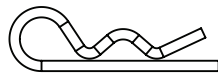
24

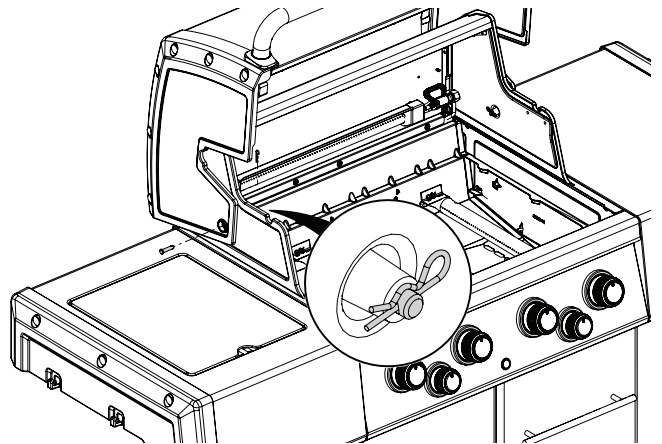
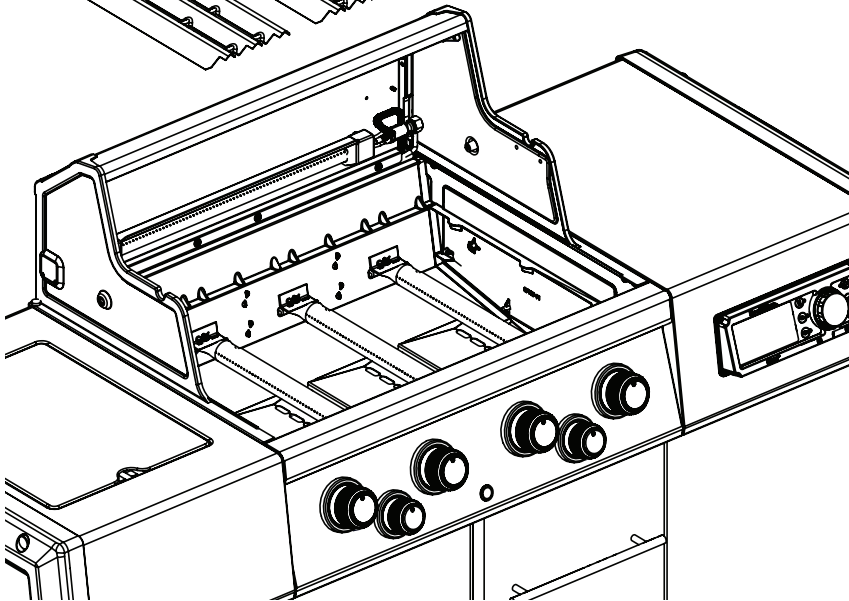
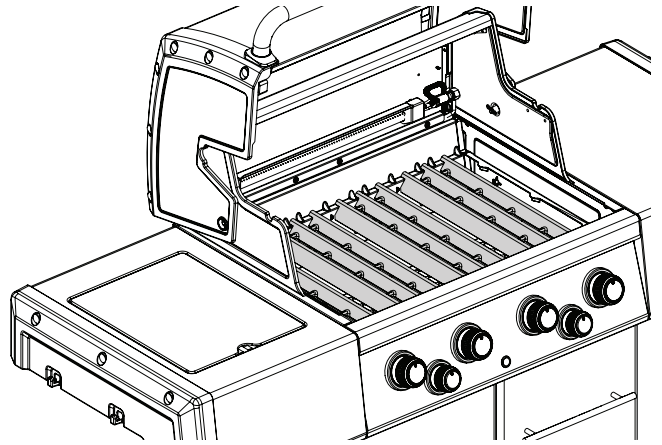
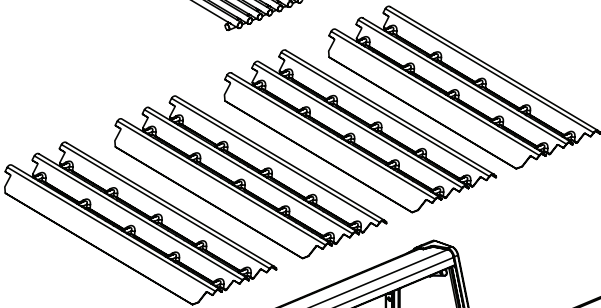
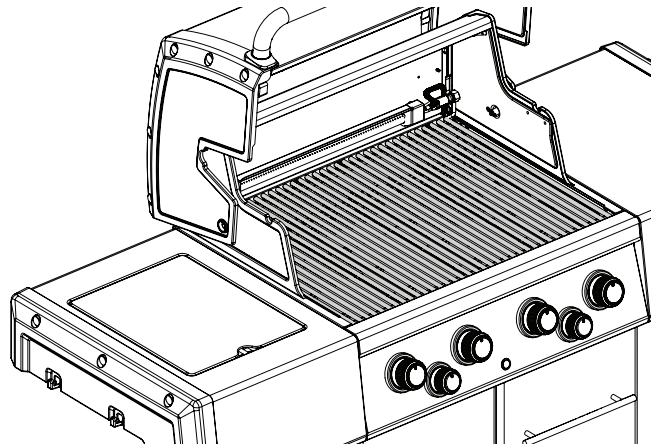
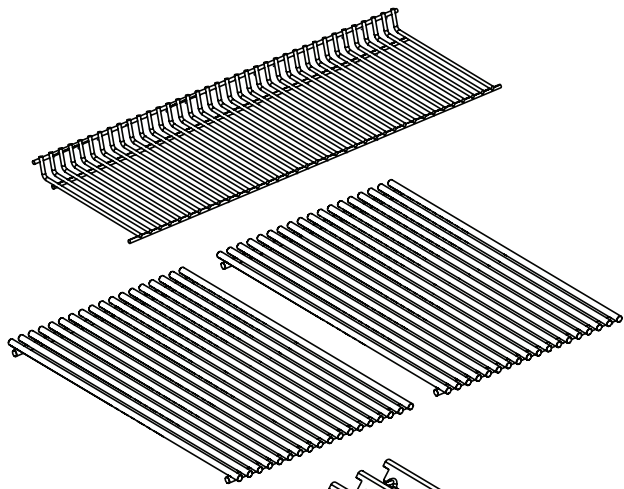
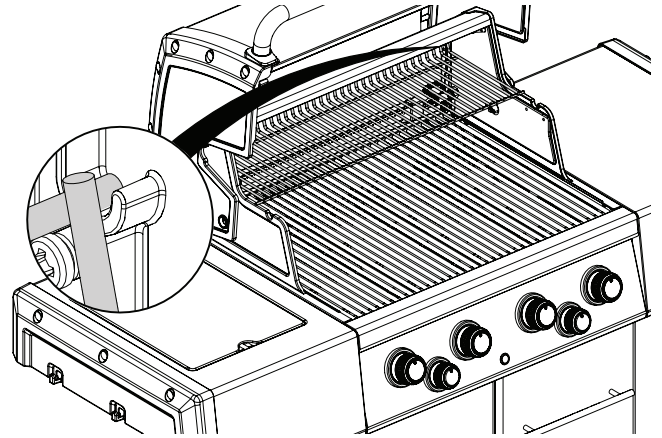
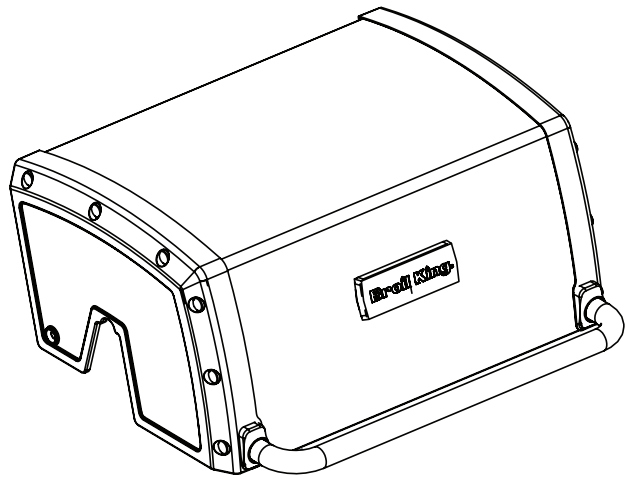


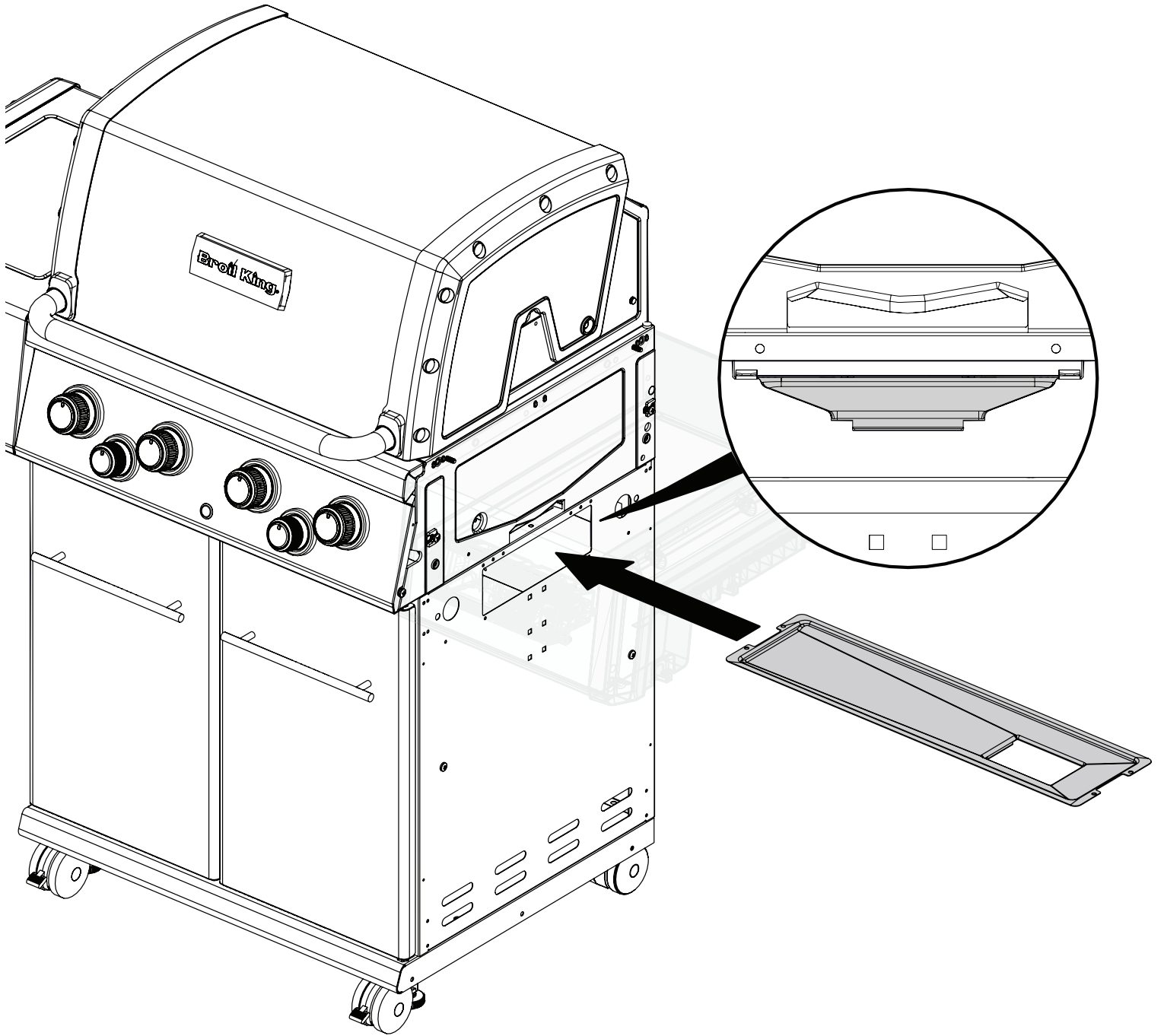


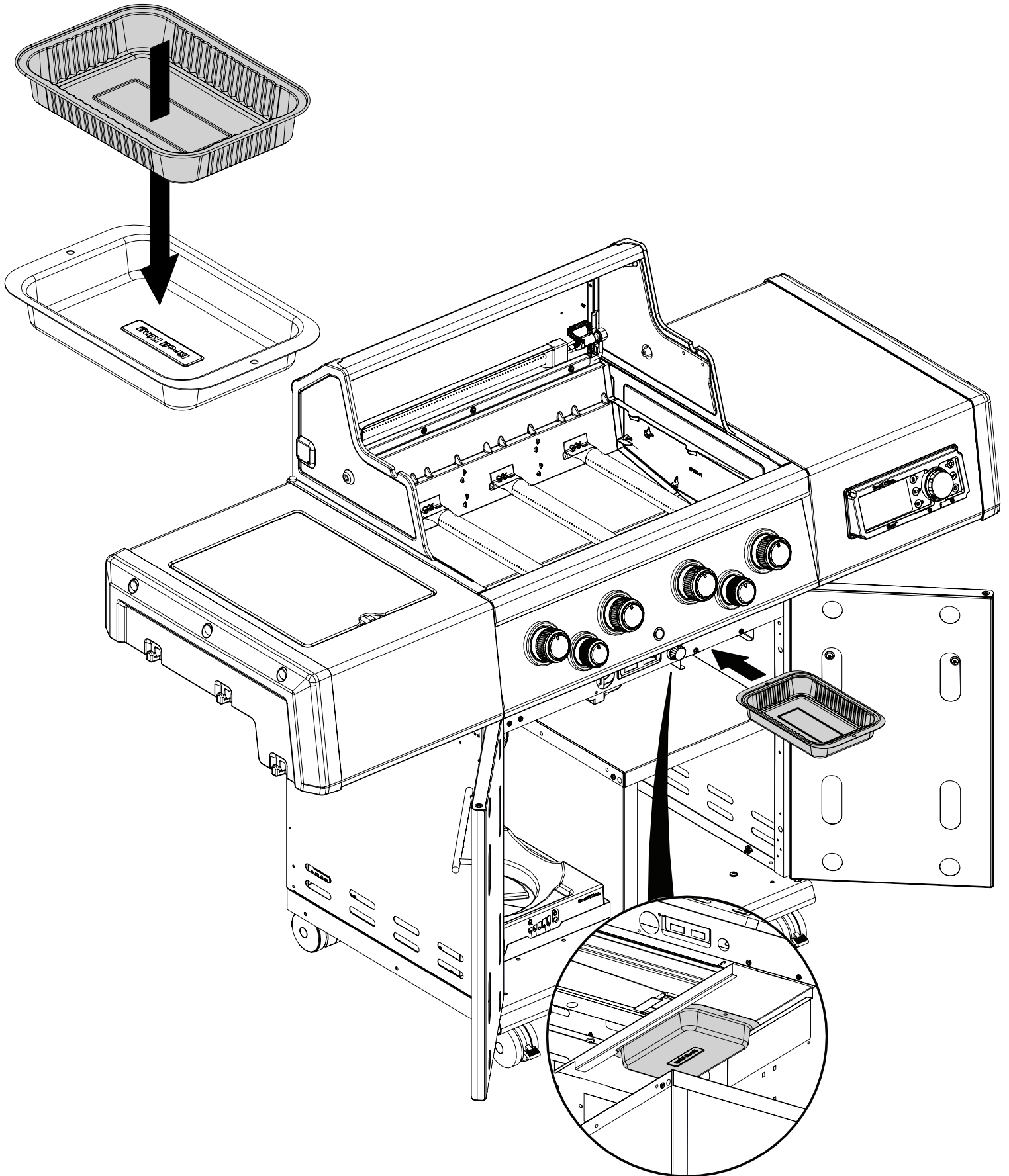


27

- (2) 
- (2) 

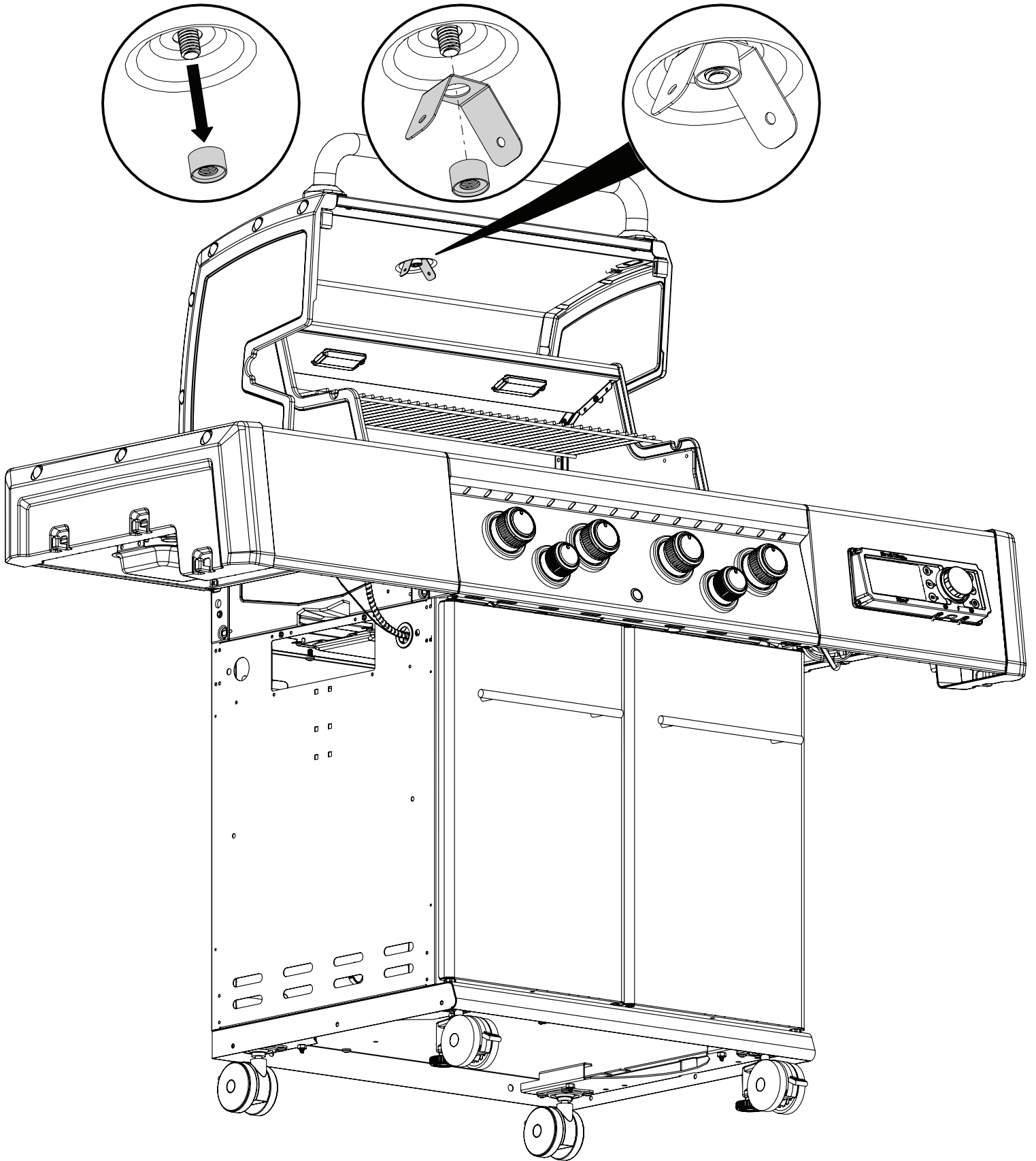
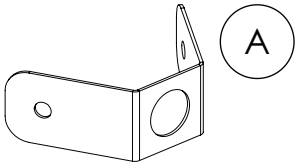






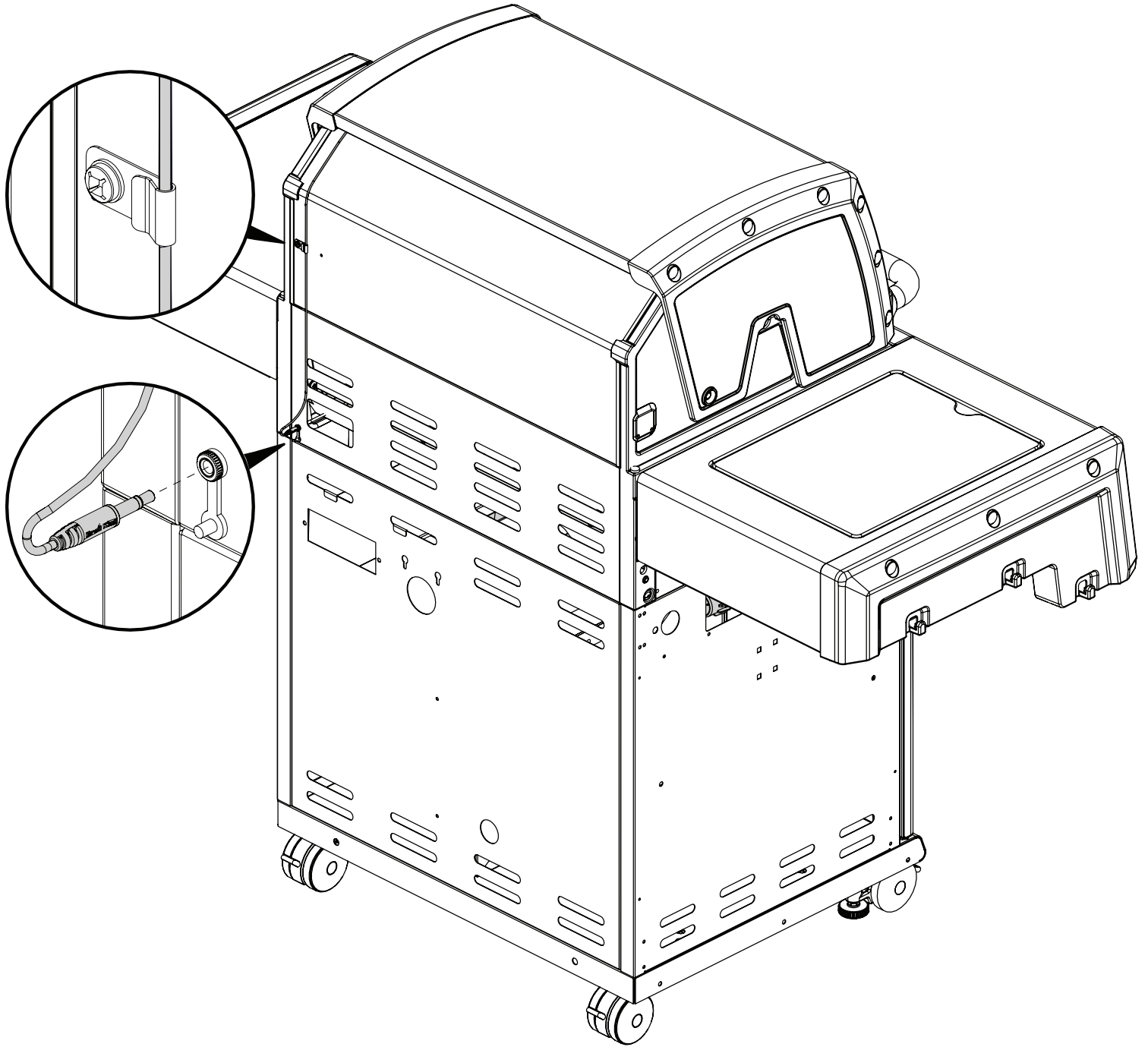
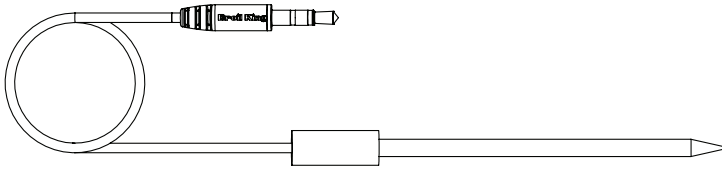
30

(1)



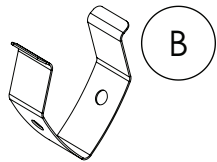
31

(1)

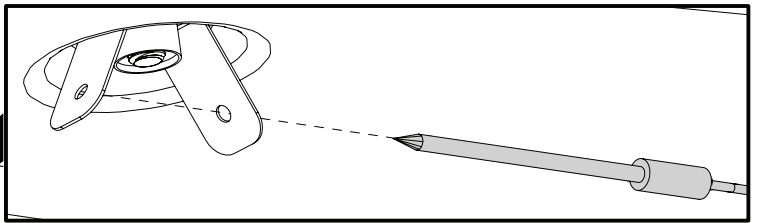


32

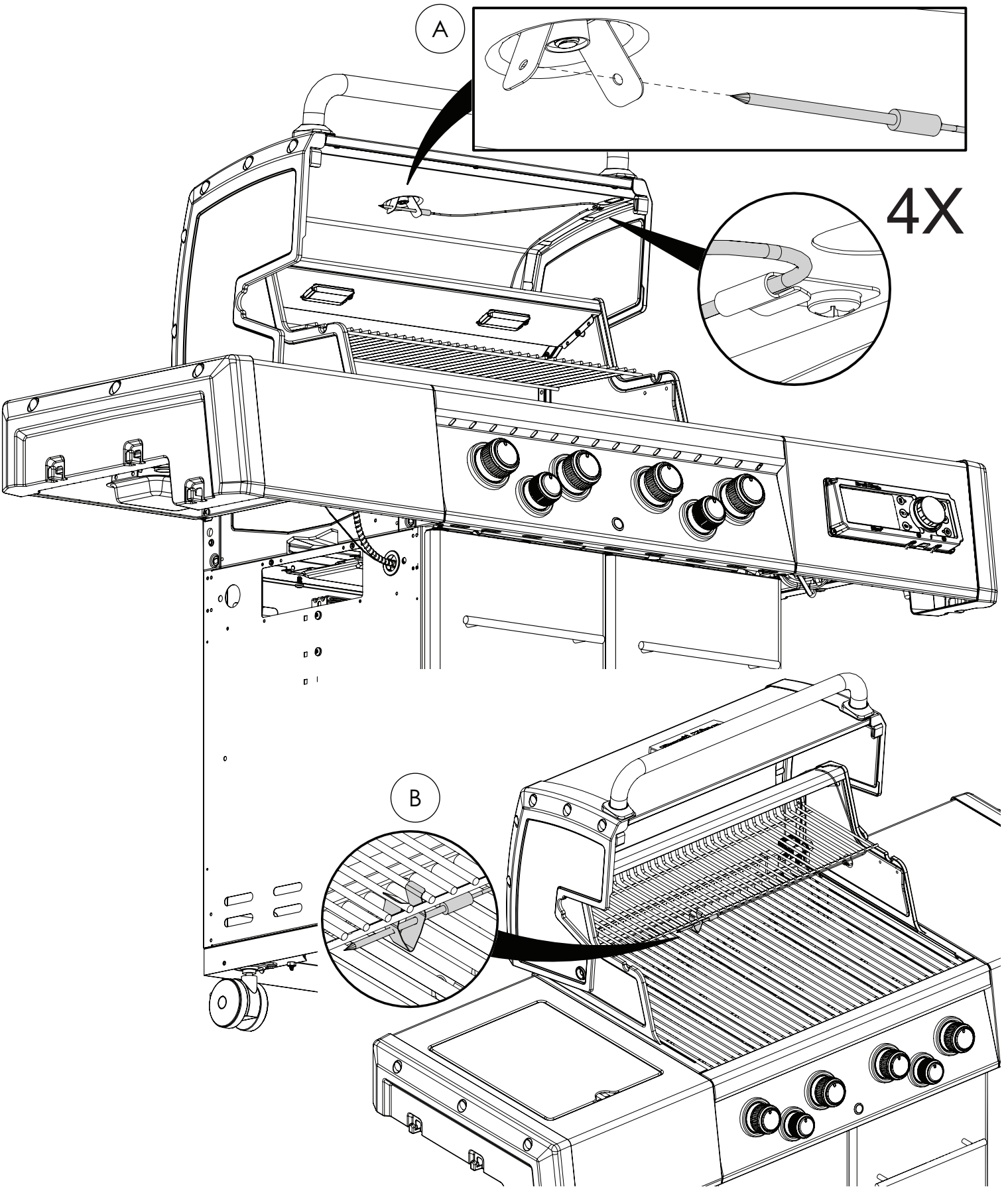
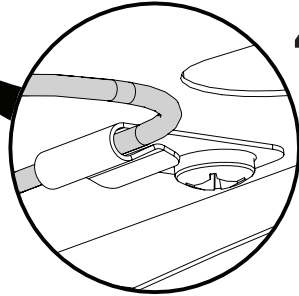
(1)



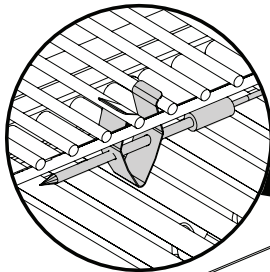
A

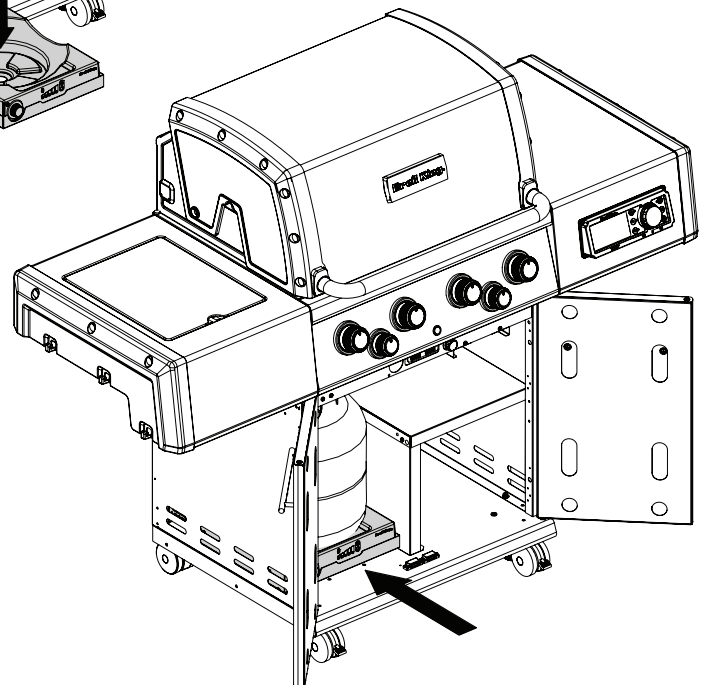
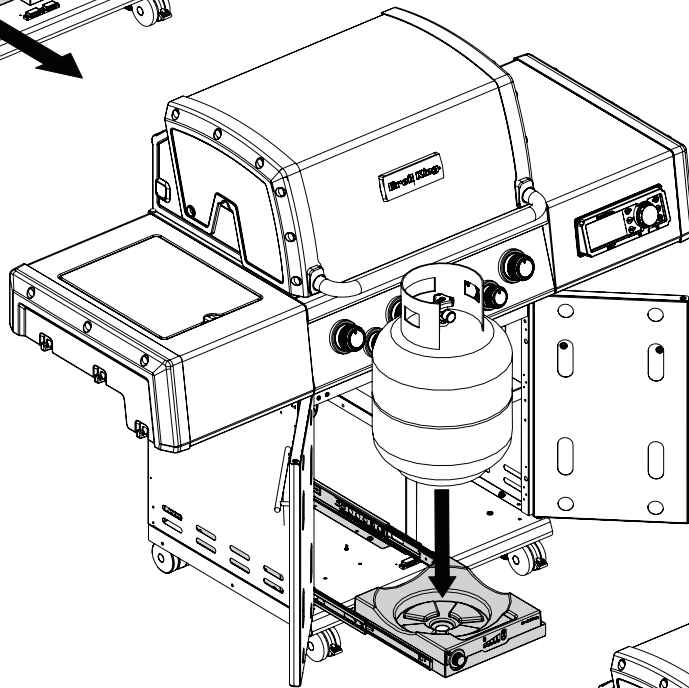
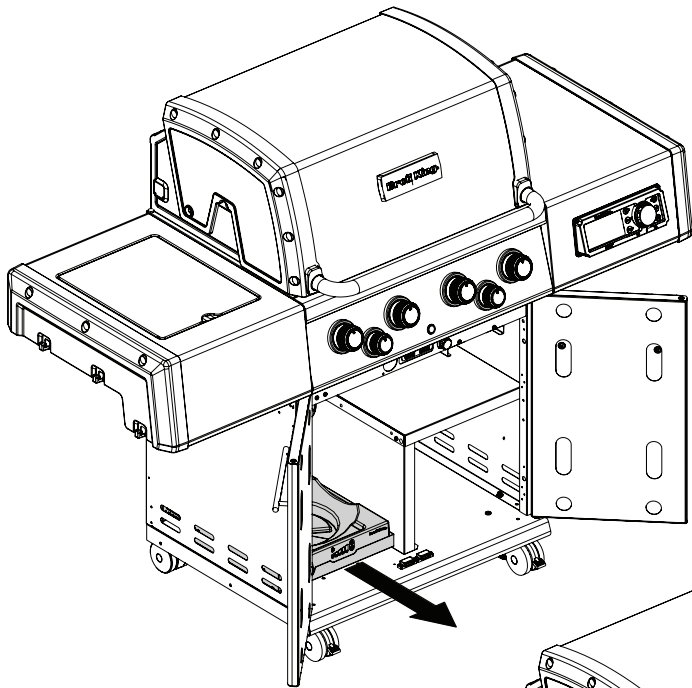


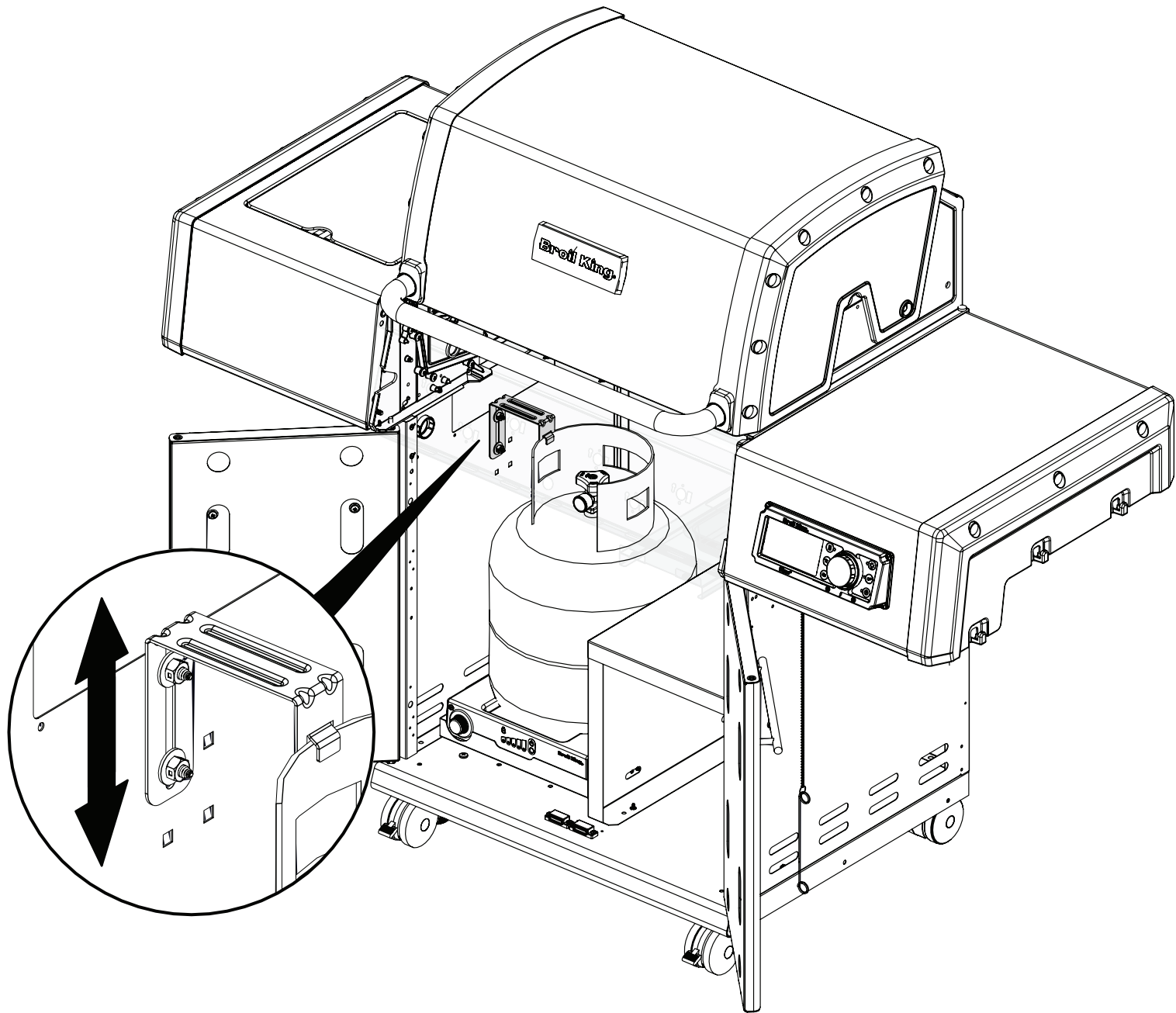
4X

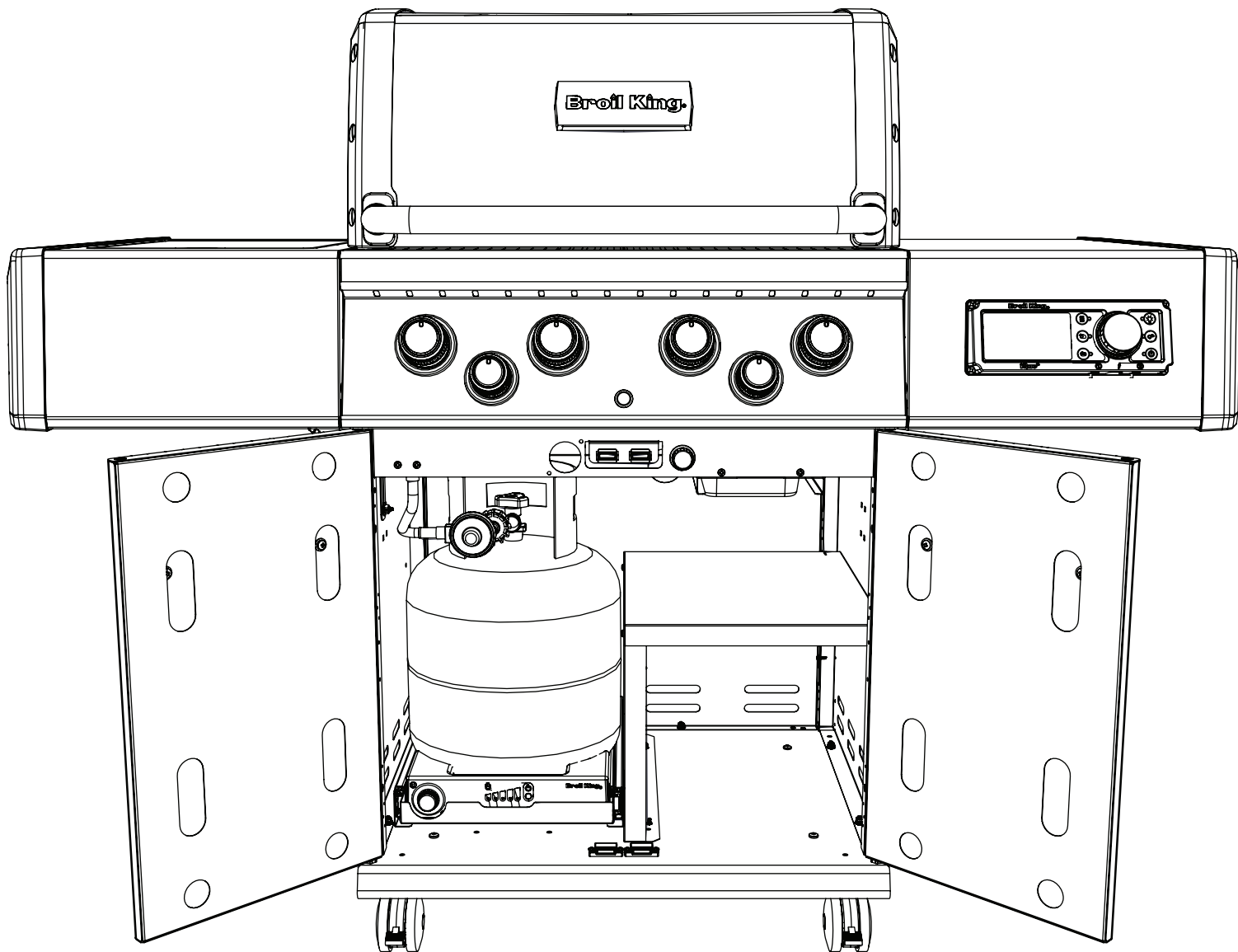


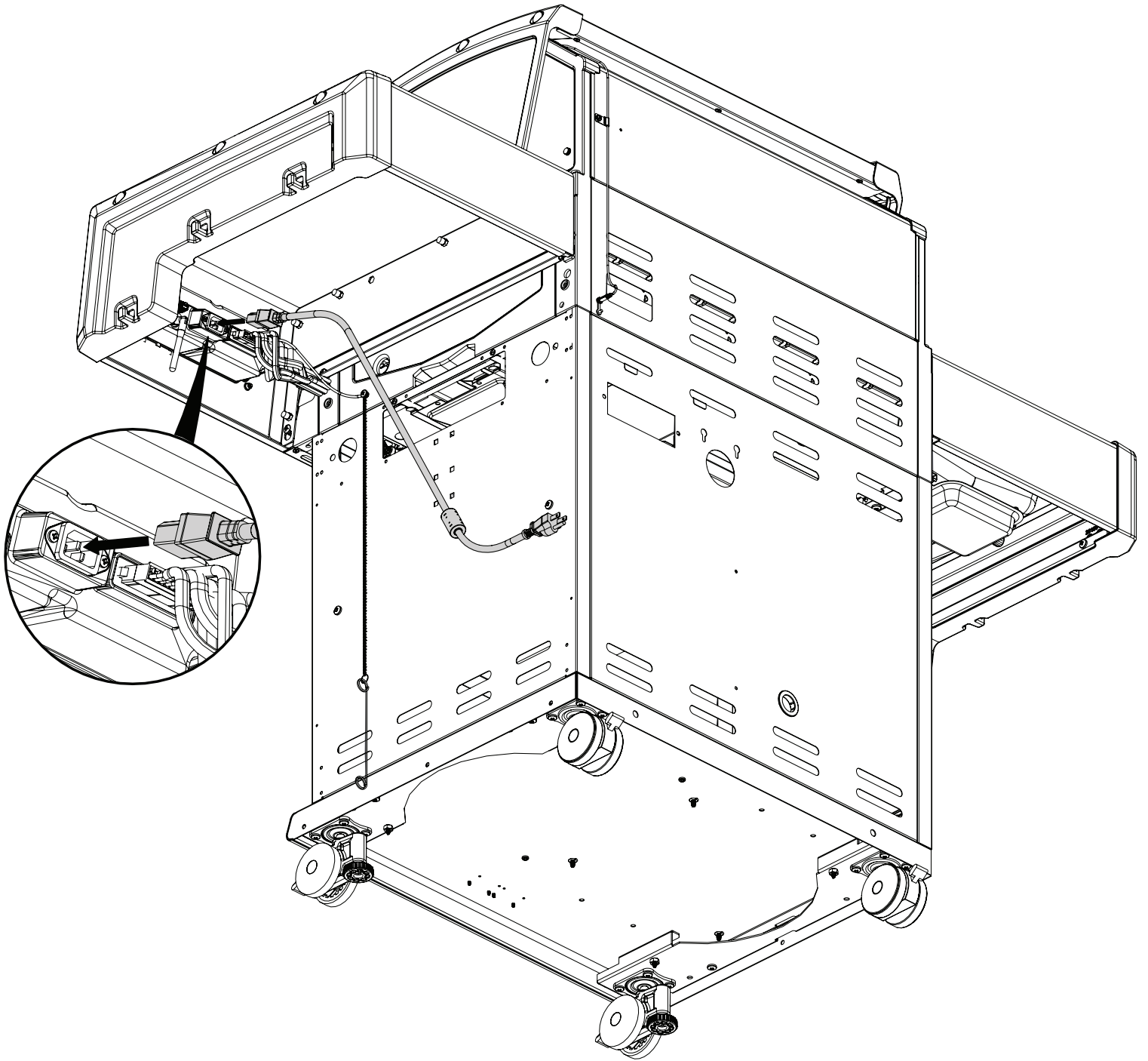
B











PARTS LIST / LISTE DES PIÈCES

<u>KEY #</u>	<u>ITEM #</u>	<u>DESCRIPTION</u>	<u>DESCRIPTION</u>	<u>6872-44</u>	<u>6873-44</u>
1	22005-703	FIRE BOX ASSEMBLY	ASSEMBLAGE DE LA CHAMBRE À FEU	1	1
2	87005-301	LID ASSEMBLY	ASSEMBLAGE DU COUVERCLE	1	•
	87005-303	LID ASSEMBLY	ASSEMBLAGE DU COUVERCLE	•	1
5	27249-904	GREASE SHIELD	PROTECTION CONTRE LA GRAISSE	4	4
7	Y-11544S	SCREW - BURNER	VIS - BRÛLEUR	4	4
8	S21242	HITCH PIN CLIP	ATTACHE DE CHEVILLE	4	4
18	22022-284	GRID	GRILLE	2	2
20	22005-992	GRID - WARMING RACK	GRILLE - MAINTIEN AU CHAUD	1	1
22	12025-103	COLLECTOR BOX	RECIPIENT	1	1
24	22051-91A	LED ASSEMBLY	DIODES ÉLECTROLUMINESCENTES	6	6
25	22929-103LP	BURNER	BRÛLEUR	4	4
26	22001-765A	CONTROL KNOB	BOUTON DE CONTROLE	4	4
26A	22001-665A	CONTROL KNOB	BOUTON DE CONTROLE	2	2
27	22002-263	CONTROL BEZEL	MONTURE DE CONTROLE	4	4
27A	22001-163	CONTROL BEZEL	MONTURE DE CONTROLE	2	2
28	22055-883	CONTROL COVER	PANNEAU DE CONTROLE	1	1
29	Y-11542	BEZEL STOP	OBTURATEUR	1	1
30	Y-12674	KNOB ADAPTER	ADAPTATEUR DE BOUTON	1	1
32	10111-16A	HOSE	TUYAU	1	1
33	10153-93	QUICK DISCONNECT FITTING	DÉBRANCHEMENT RAPIDE	1	1
35	29055-074IR	CONTROL ASSEMBLY	SOUPAPE	1	1
36	10342-T21	ELECTRODE – SIDE BURNER	ELECTRODE – BRULEUR DE COTE	1	1
38	Y-11990	HEX NUT	ÉCROU	1	1
40	10114-16	HOSE & REGULATOR	TUYAU ET REGULATEUR PL	1	1
43	10342-E13	ELECTRODE	ELECTRODE	2	2
44	10342-44	ELECTRONIC IGNITOR	ALLUMAGE ÉLECTRONIQUE	1	1
44A	25070-93	BUTTON - IGNITOR	BOUTON - ALLUMAGE	1	1
44B	25070-92	IGNITOR HARNESS	LE FIL ÉLECTRIQUE - ALLUMEUR	1	1
47	21035-991	GREASE RAIL	GUIDE DU BAC A GRAISSE	2	2
48	51009-007	GREASE PAN	CUVETTE A GRAISSE	1	1
49	27055-901	GREASE TRAY	PLATEAU A GRAISSE	1	1
50	22051-001	GREASE RAIL	GUIDE DU BAC A GRAISSE	1	1
51	22009-103	FLAV-R-WAVE ®	FLAV-R-WAVE ®	4	4
52	52004-007	GREASE PAN	CUVETTE A GRAISSE	1	1
56	24005-12A	HANDLE	POIGNÉE	1	1
58	54009-936	BEZEL	MONTURE	2	2
59	10081-BK614	NAMEPLATE	PLAQUE D'IDENTIFICATION	1	1
61	Y-12550	LID PROBE BRACKET	SUPPORT DE SONDE	1	1
62	23189-018	SHELF END CAP - RH	PAC DU BORD - DROITE	1	1
63	23189-038	SHELF END CAP - LH	PAC DU BORD - GAUCHE	1	1
64	Y-12552	PROBE BRACKET	SUPPORT DE SONDE	1	1
65	20005-000	MATCH LIGHT - STICK	ALLUMETTES	1	1
68	27305-111A	DOOR - RH	PORTE	1	•
	27305-113A	DOOR - RH	PORTE	•	1
69	27305-131A	DOOR - LH	PORTE	1	•
	27305-133A	DOOR - LH	PORTE	•	1
70	76100-933A	HANDLE	POIGNÉE	2	2

PARTS LIST / LISTE DES PIÈCES

<u>KEY #</u>	<u>ITEM #</u>	<u>DESCRIPTION</u>	<u>DESCRIPTION</u>	<u>6872-44</u>	<u>6873-44</u>
78	21335-111	BRACKET - DOOR CATCH	CROCHET DE PORTE	1	1
80	21109-901R	SIDE PANEL	PANNEAU LATÉRALE	2	2
82	25208-201	CABINET SHELF	L'ETAGERE DU CABINET	1	1
83	21036-901	CABINET SHELF SUPPORT	SUPPORT POUR L'ETAGERE	1	1
84	21099-11A	TANK SCALE	TABLETTE INFÉRIEUR	1	1
88	21305-921R	PANEL - REAR	PANNEAU - ARRIÈRE	1	1
90	21795-951	BASE	TABLETTE INFÉRIEURE	1	1
100	21039-911	BRACKET – CASTOR SUPPORT	SUPPORT DE ROULLETTE	2	2
102	10892-23	CASTOR	ROULETTES	2	2
102A	10892-285	CASTOR	ROULETTES	2	2
103	20005-006N	TANK BRACKET	SUPPORT DU RESERVOIR	1	1
114	23109-893	SHELF - RH	PLANCHETTE LATÉRALE	1	1
115	23109-853	SHELF - LH	PLANCHETTE LATÉRALE	1	1
123	Y-12117	BUSHING	DOUILLE	2	2
125	23000-253	SIDE BURNER COVER	COUVERCLE LATÉRAL	1	1
126	18674	SIDE BURNER	BRULEUR DE COTE	1	1
127	18670	SCREEN	ÉCRAN	1	1
128	23001-79	GRID	GRILLE	1	1
130	27905-354	BURNER ROTISSERIE	BRÛLEUR DE TOURNEBROCHE	1	1
133	S15278	ROTISSERIE HARDWARE	MATÉRIEL DE RÔTISSERIE	1	1
136	S21128S	SCREW #8-32 X 5/8	VIS #8-32 X 5/8	12	12
137	S15256	SPIT ROD	BROCHETTE	1	1
138	S15287	4 PRONG FORKS	FOURCHETTE A 4 FOURCHON	2	2
139	20006-000	ROTISSERIE BRACKET	SUPPORT	1	1
140	S21125	SCREW #8 X 1/2	VIS #8 X 1/2	4	4
141	Y-11559	BOLT 1/4-20 X 1	BOULON 1/4-20 X 1	2	2
142	S21127S	SCREW #8-32 X 7/16	VIS #8-32 X 7/16	2	2
144	Y-12220	BUSHING	DOUILLE	1	1
145	S21235	HINGE PIN	GOUPILLE DE CHARNIÈRE	2	2
146	S21233	HITCH PIN CLIP	ATTACHE DE CHEVILLE	2	2
147	Y-11231	LID BUMPER	BUTOIR DU COUVERCLE	2	2
148	10240-20	DOOR PIN	GOUPILLE DE LA PORTE	2	2
149	Y-11551	DOOR PIN	GOUPILLE DE LA PORTE	2	2
150	Y-12124	DOOR PIN CAP	CAP PORTE PIN	2	2
151	Y-12857	WASHER	RONDELLE	4	4
152	Y-12222	MAGNET	AIMANT	2	2
153	Y-12223	SNAP IN MAGNET	AIMANT	2	2
154	Y-11560	SCREW 1/4-20 X 1-1/2	VIS 1/4-20 X 1-1/2	8	8
155	S21124	SCREW #8 X 1/2	VIS #8 X 1/2	14	14
156	Y-11793	NUT 1/4-20	ECROU 1/4-20	10	10
157	Y-12835	SCREW #6-32 X 1/4	VIS #6-32 X 1/4	2	2
158	Y-12641	SCREW SHOULDER #8 X 1/2	VIS SHOULDER #8 X 1/2	2	2
160	Y-29304	SCREW #10-24 X 3/8	VIS #10-24 X 3/8	6	6
161	Y-12310	SCREW 1/4-20 X 3/4	VIS 1/4-20 X 3/4	8	8
163	S35094	SCREW #10-24 X 5/8	VIS #10-24 X 5/8	1	1
165	Y-11570	SCREW M6 X 12MM	VIS M6 X 12MM	4	4
167	Y-11981	BOLT 1/4-20 X 1	BOULON 1/4-20 X 1	6	6

PARTS LIST / LISTE DES PIÈCES

<u>KEY #</u>	<u>ITEM #</u>	<u>DESCRIPTION</u>	<u>DESCRIPTION</u>	<u>6872-44</u>	<u>6873-44</u>
169	S21061	WING NUT	ECROU PAPILLON	2	2
171	S15236	MOTOR	MOTEUR	1	1
172	S15508	ELECTRODE	ELECTRODE	1	1
173	S21362	SPRING	RESSORT	1	1
174	S21255	WASHER	RONDELLE	2	2
175	Y-11546	SCREW 1/4:20 X 5/8	VIS 1/4:20 X 5/8	2	2
176	Y-11795	NUT 1/4-20	ECROU 1/4-20	2	2
177	Y-29299S	SCREW #10-24 X 5/8	VIS #10-24 X 5/8	4	4
180	S35095	SCREW #10-24 X 5/8	VIS #10-24 X 5/8	2	2
182	25020-71	OVEN LIGHT	LUMIERE DE FOUR	2	2
183	25080-41	POWER CORD	RALLONGE ÉLECTRIQUE	1	1
185	25030-72	HARNESS - OVEN LIGHTS	LE FIL ÉLECTRIQUE - LUMIERE DE FOUR	1	1
186	Y-12865	SCREW 1/4-20 X 3/4	VIS 1/4-20 X 3/4	30	30
188	25051-70	HARNESS - SOLENOID	LE FIL ÉLECTRIQUE - SOLÉNOÏDE	1	1
189	25080-34	CONNECTOR - CONTROLLER	CONNECTEUR	1	1
190	25020-79	HARNESS - LED LIGHT	DIODES ÉLECTROLUMINESCENTES	1	1
193	SP11-25	LID BUMPER	BUTOIR DU COUVERCLE	2	2
194	29305-72A	HARNESS EXTENSION	FIL D'EXTENSION	1	1
195	45301-951	TEMPERATURE PROBE	SONDE DE TEMPÉRATURE	1	1
196	25050-73	HARNESS - OVEN LIGHT	LE FIL ÉLECTRIQUE	1	1
197	42309-64A	MEAT PROBE	SONDE À VIANDE	2	2
199	43209-88	CONTROLLER GASKET	JOINT DU CONTRÔLEUR	1	1
200	43209-91A	CONTROLLER	LE CONTRÔLEUR	1	1

