

Broil King®

ASSEMBLY MANUAL & PARTS LIST - MANUEL DE MONTAGE & LISTE DE PIÈCES - MANUAL DE ARMADO Y LISTA DE PARTES



Broil King®
955050



Broil King®
958050

RETAIN FOR FUTURE REFERENCE - VEUILLEZ CONSERVER POUR REFERENCE ULTERIEURE - CONSERVER PARA FUTURAS CONSULTAS

Onward
SINCE 1906
MANUFACTURING COMPANY
LIMITED
585 KUMPF DRIVE
WATERLOO, ONTARIO, CANADA
N2V 1K3

info@omcbbq.com
1-800-265-2150

11412314 REV. A 08/2020



HARDWARE INCLUDED / MATERIAL INCLUS / EQUIPOS INCLUIDO



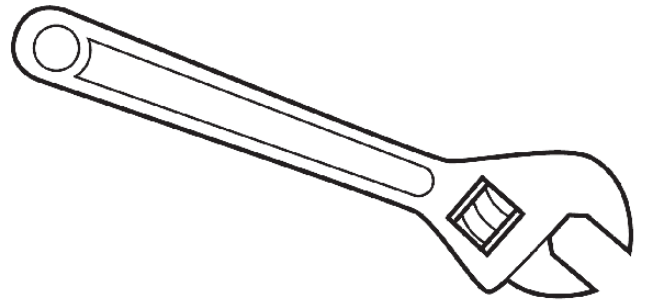
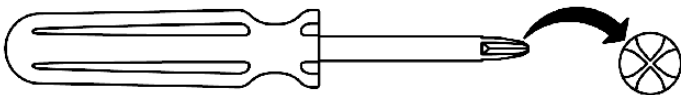
Y-12859S		X22	G01CH038		X2
SP910-21		X16	535091		X2
Y-11560S		X4	Y-11793		X6
63599-73		X4	49302-26		X1



TOOLS REQUIRED / OUTILS NECESSAIRES / HERRAMIENTAS NECESARIAS

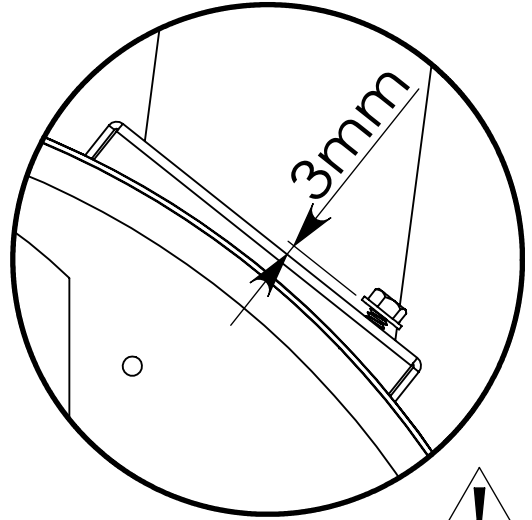
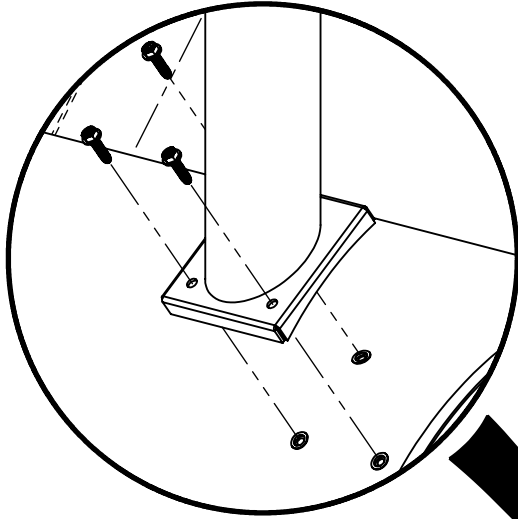
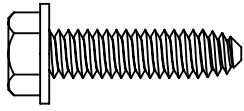


#3 PHILLIPS



1

(12)

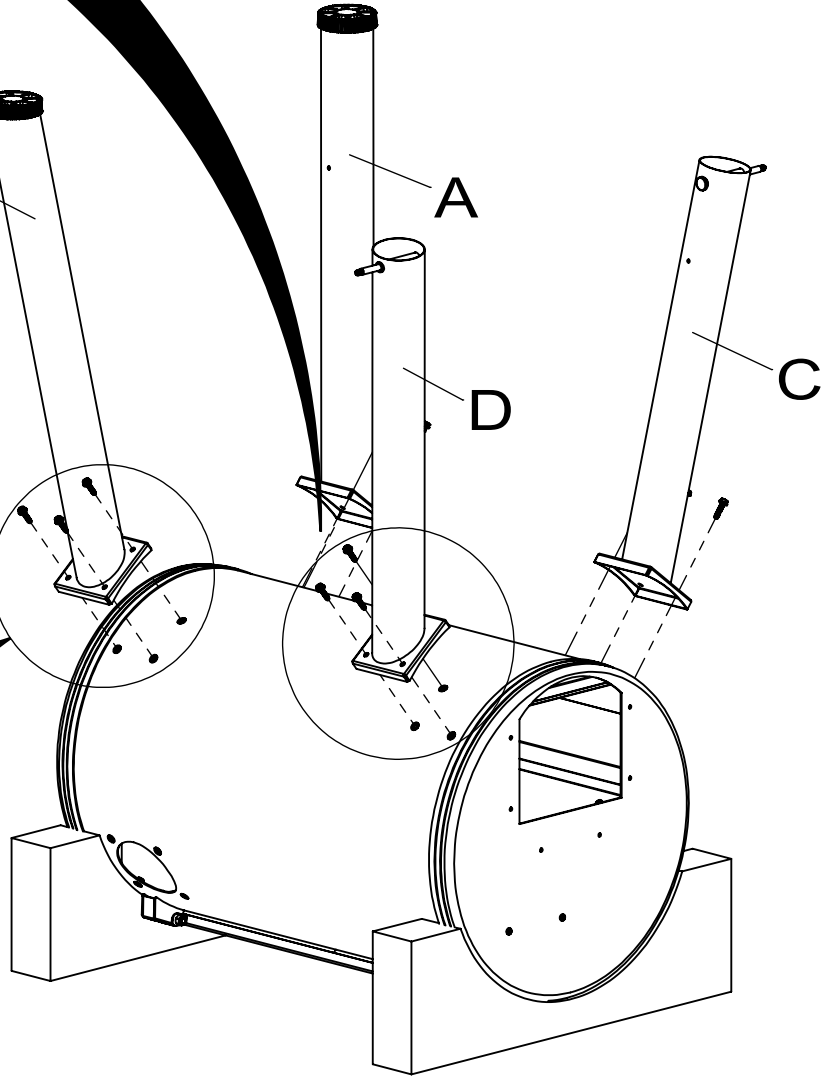
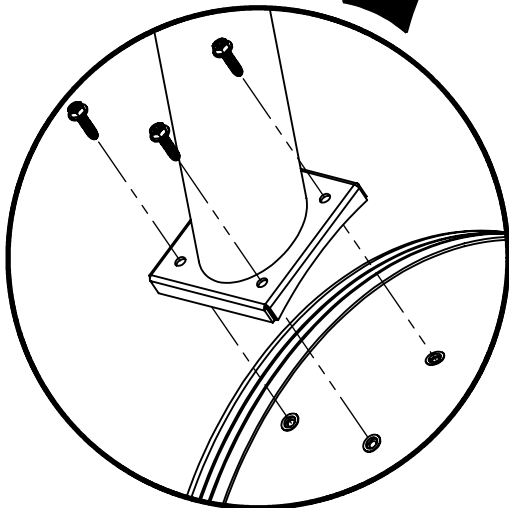


B

A

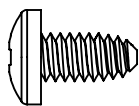
D

C

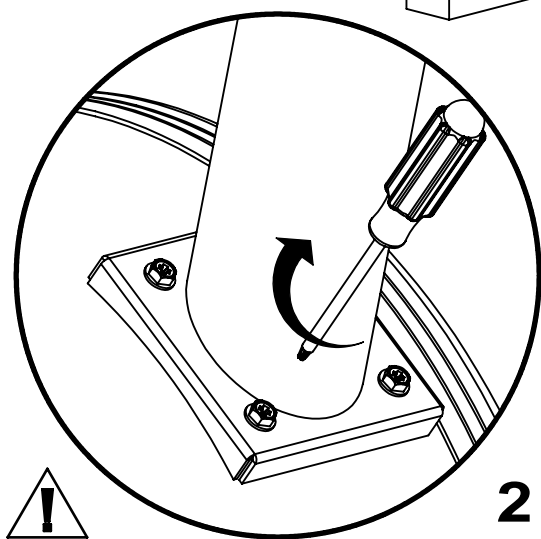
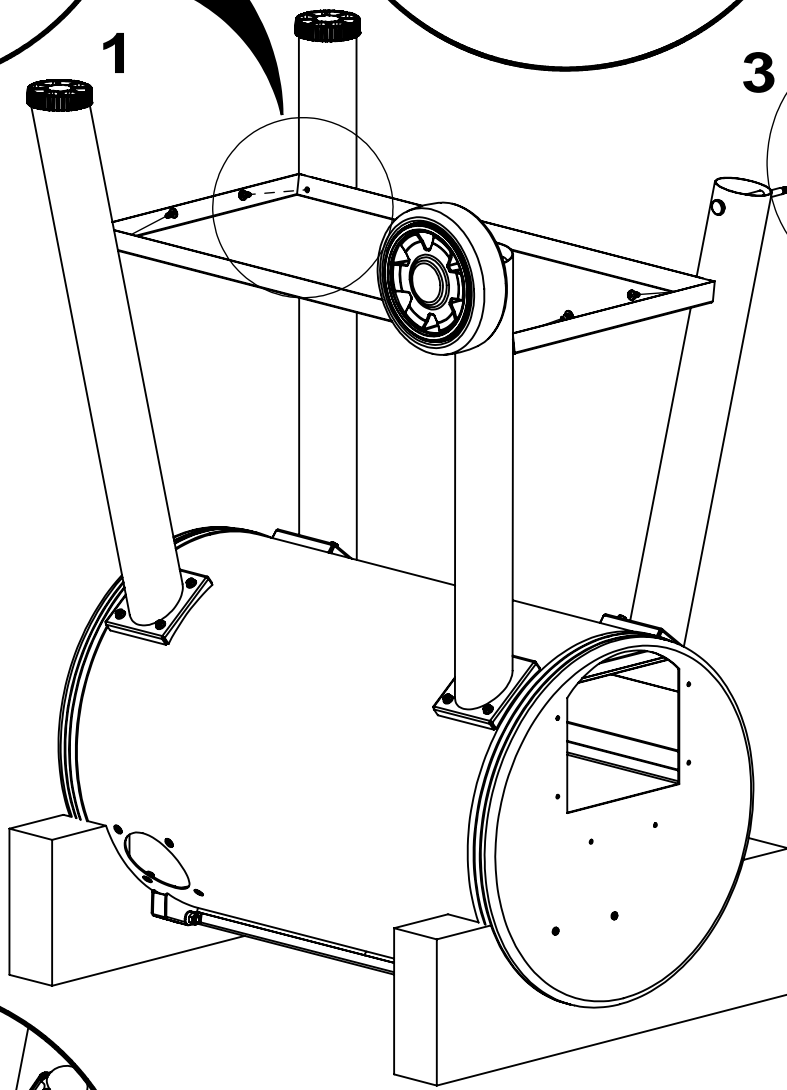
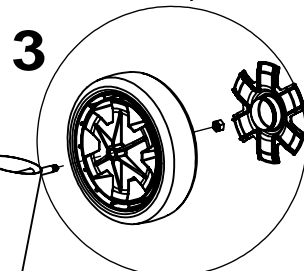
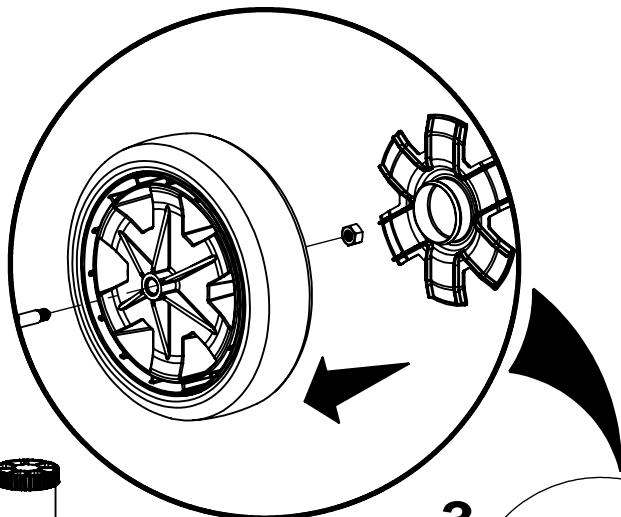
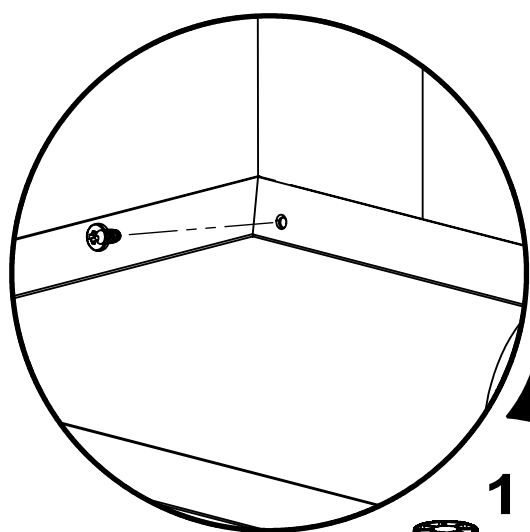


2

(4)

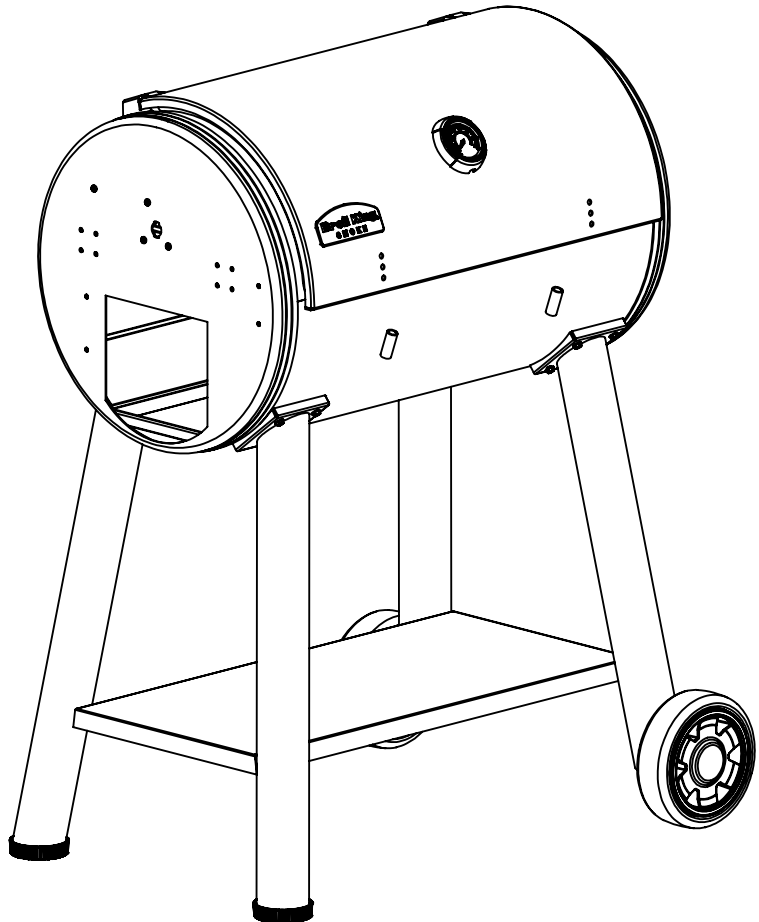
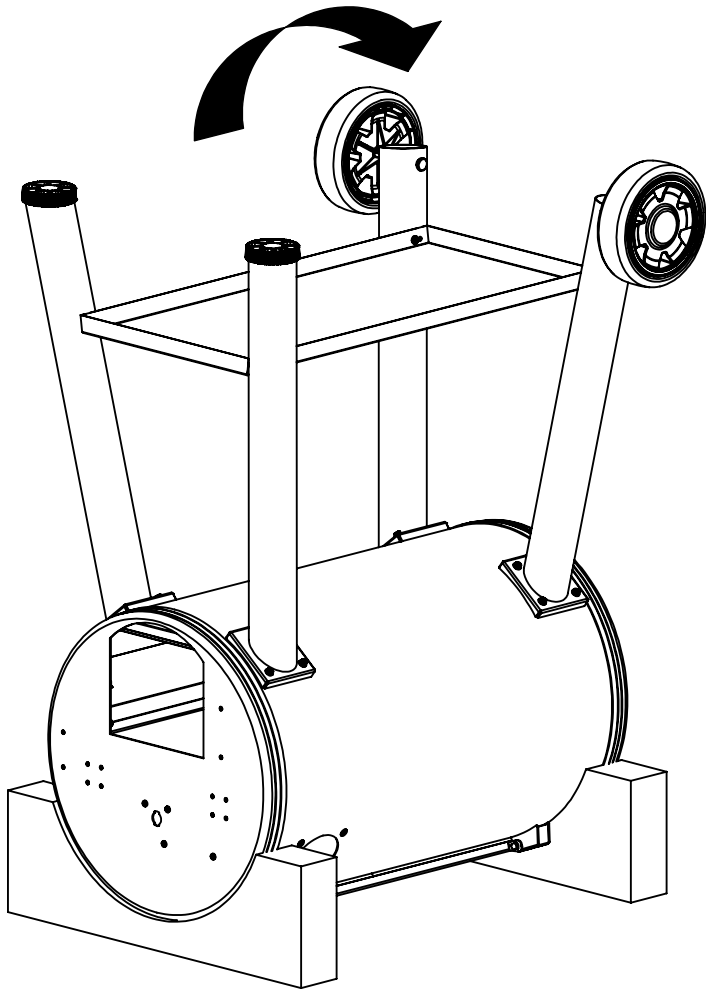


(2)



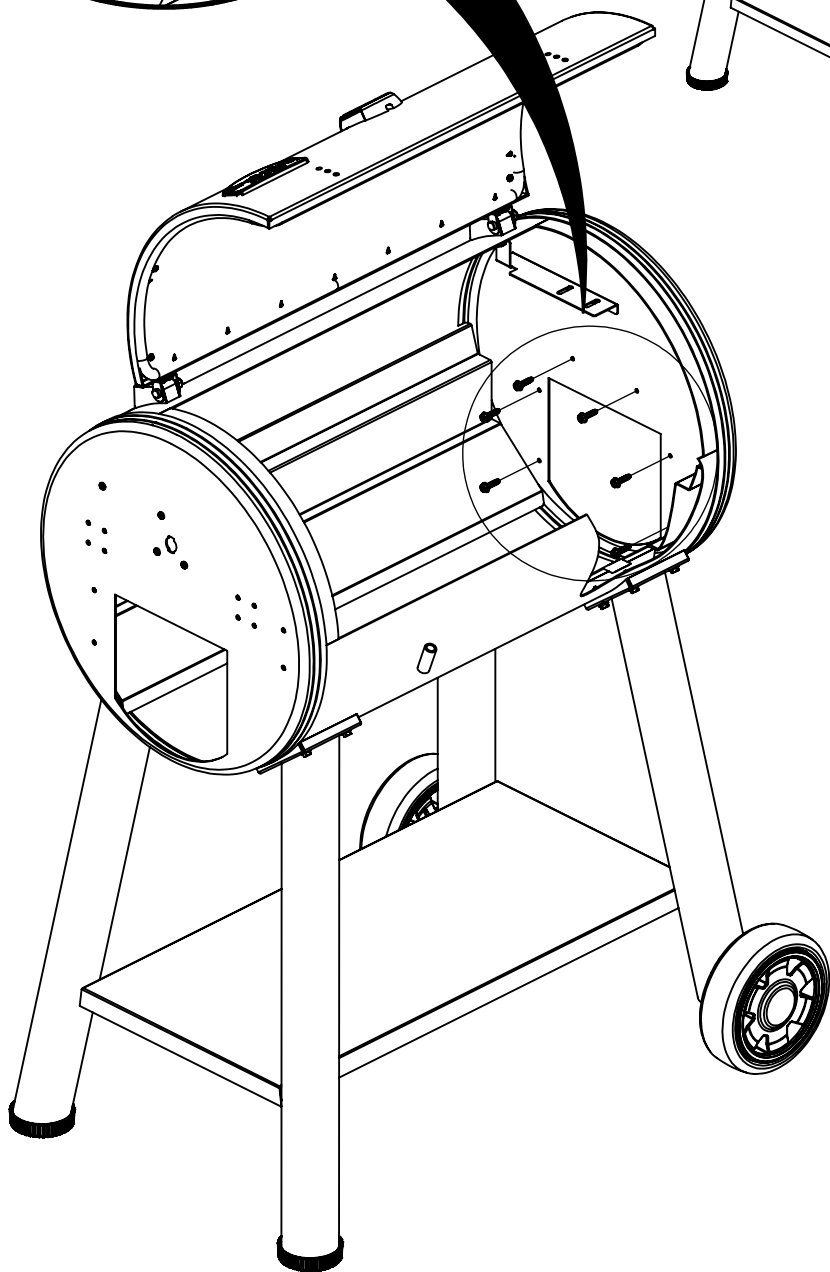
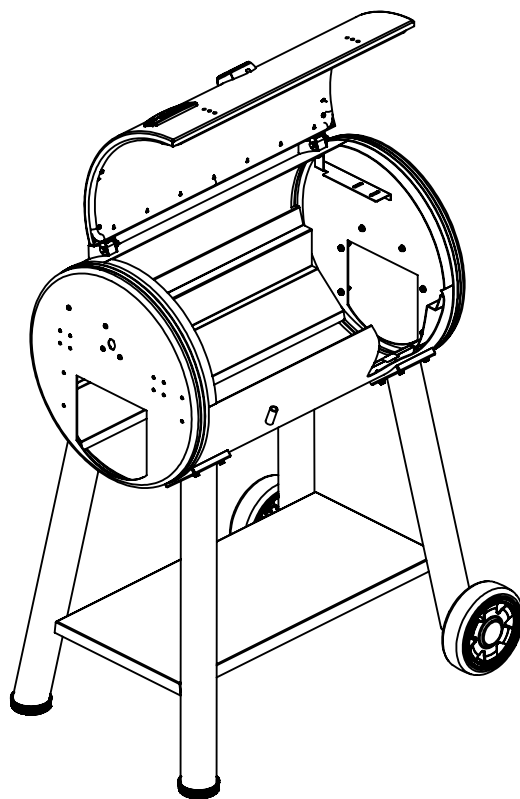
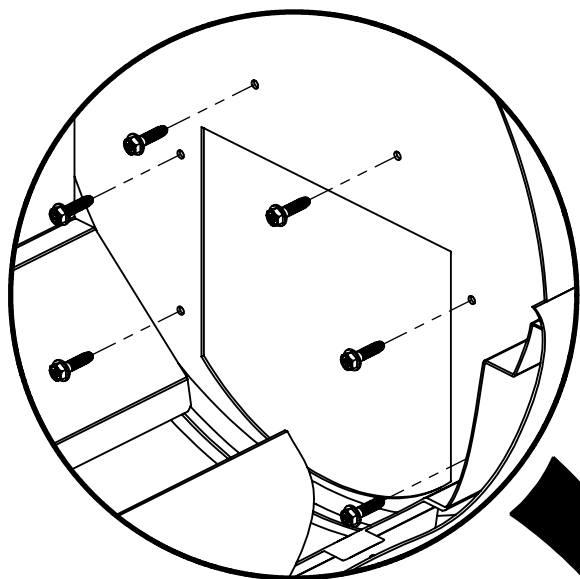
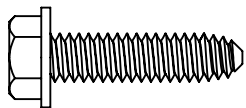
2

3

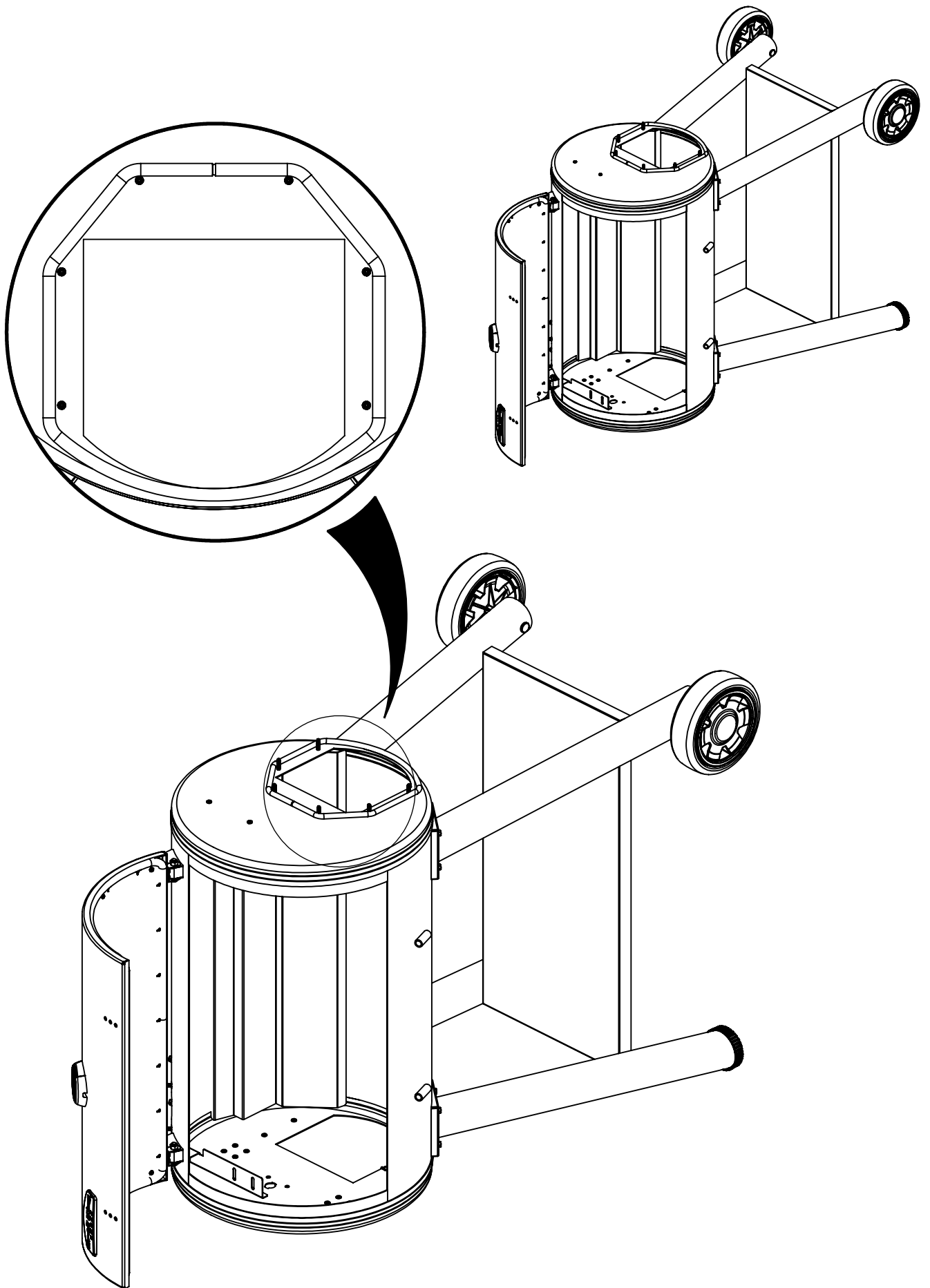


4

(6)

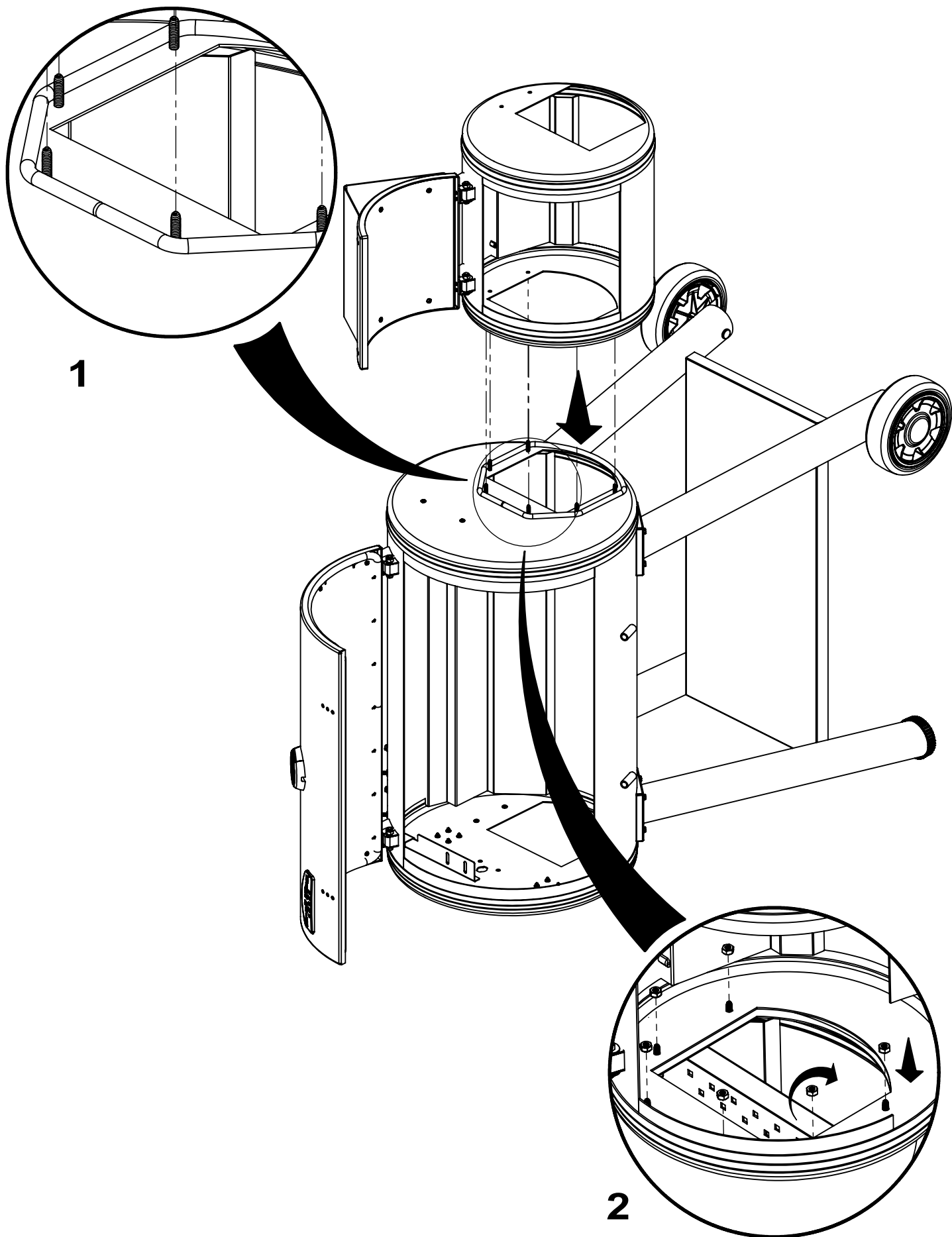
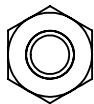


5

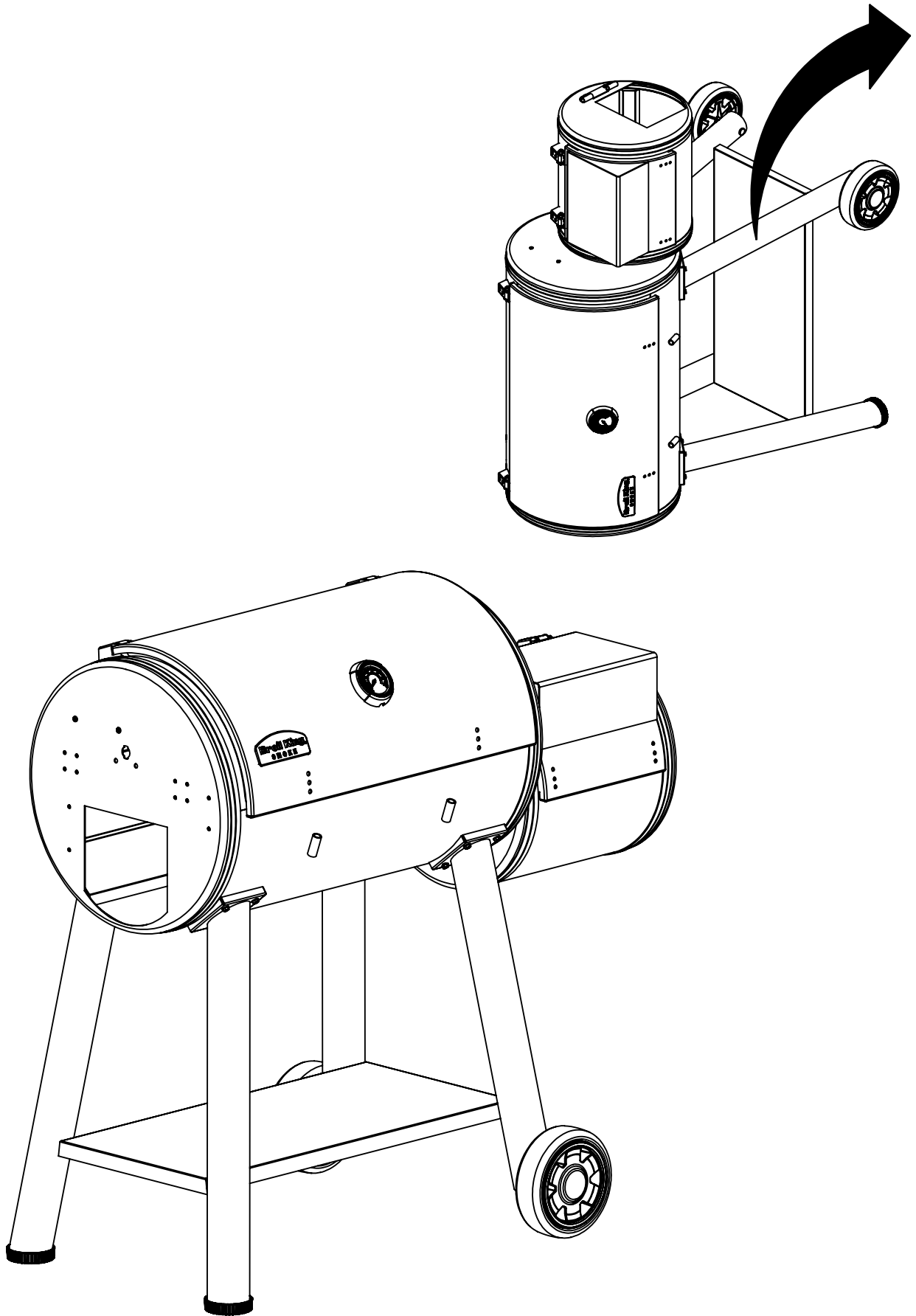


6

(6)

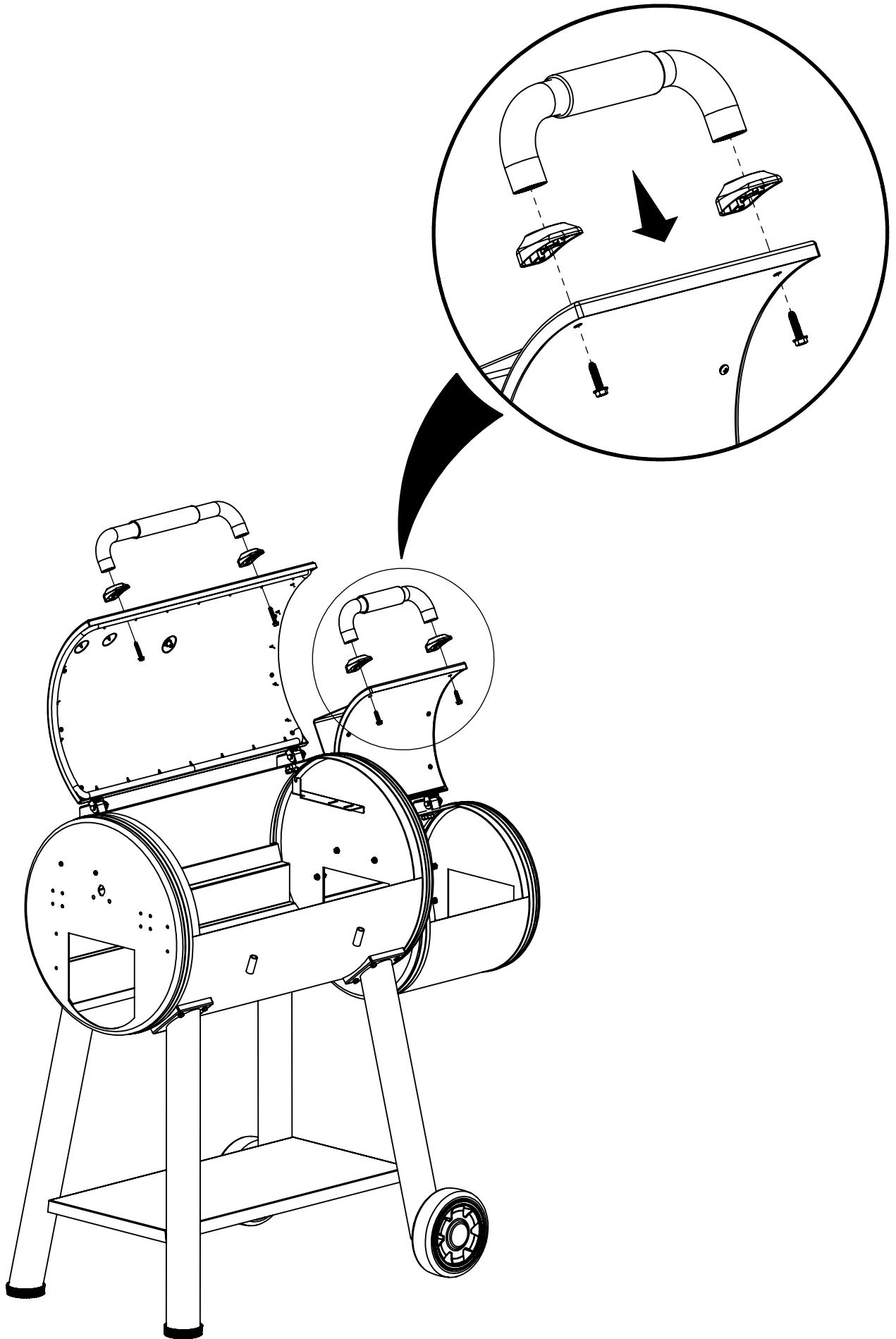
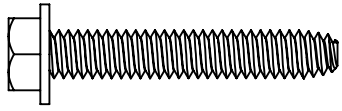


7



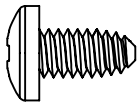
8

(4)

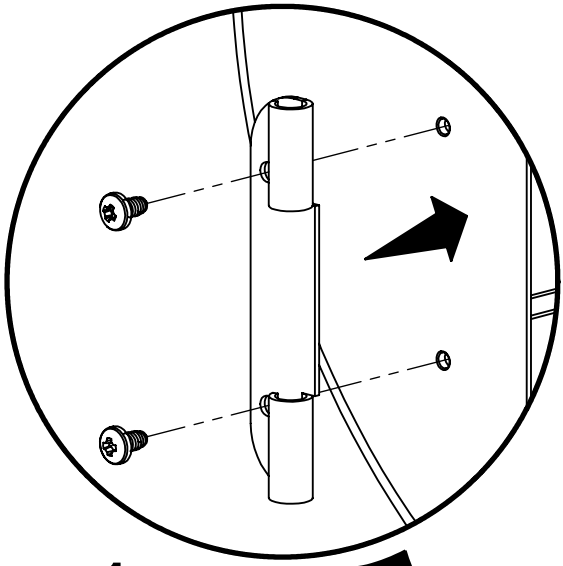
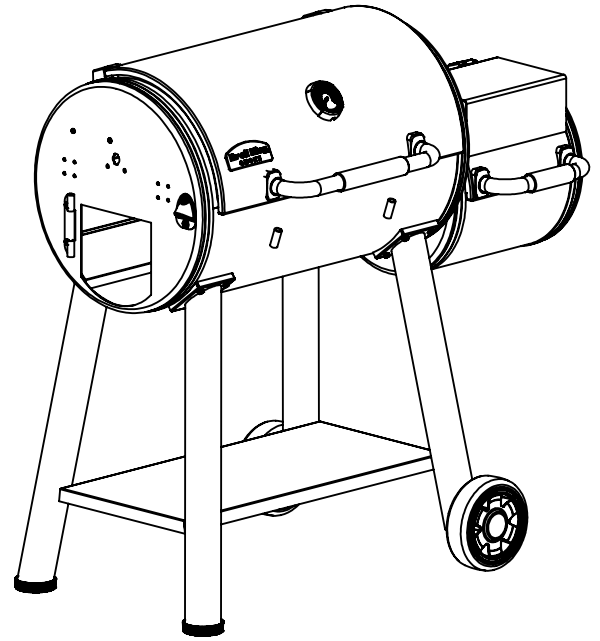
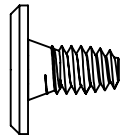


9

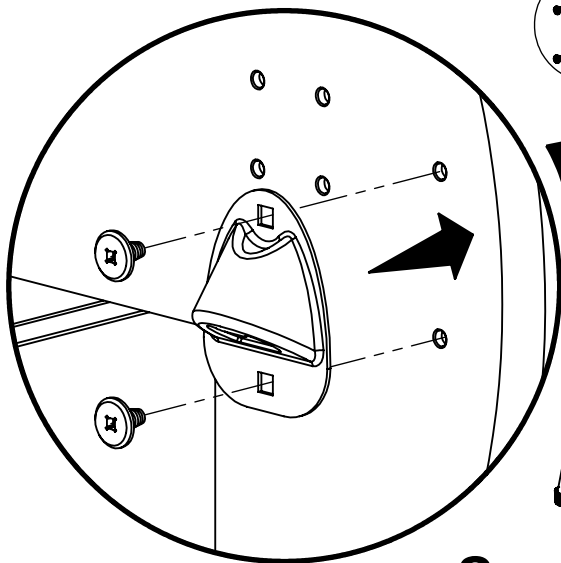
(2)



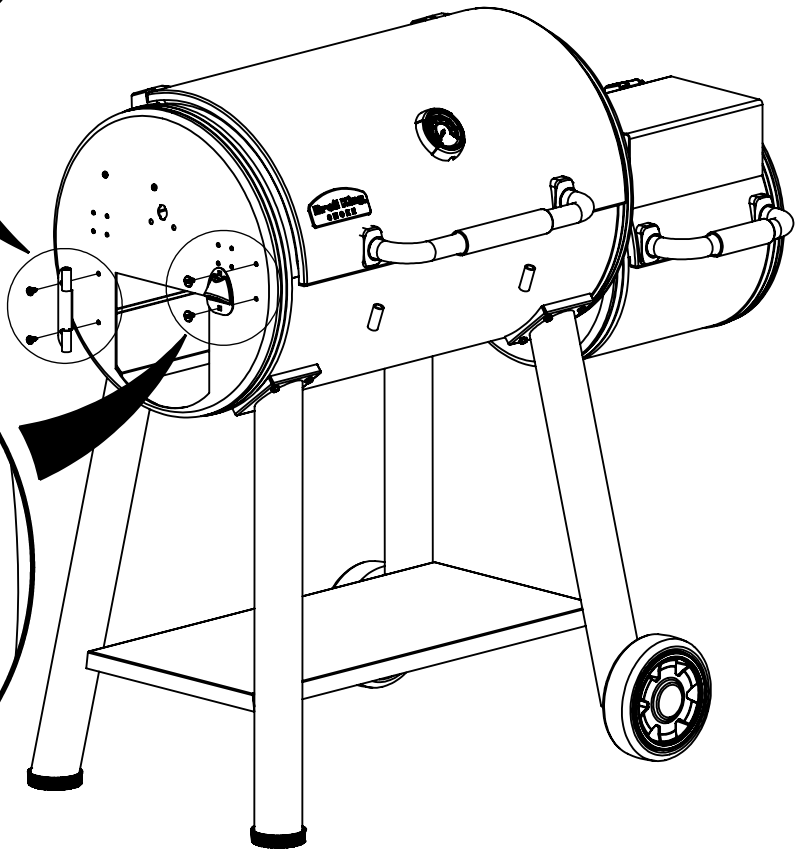
(2)

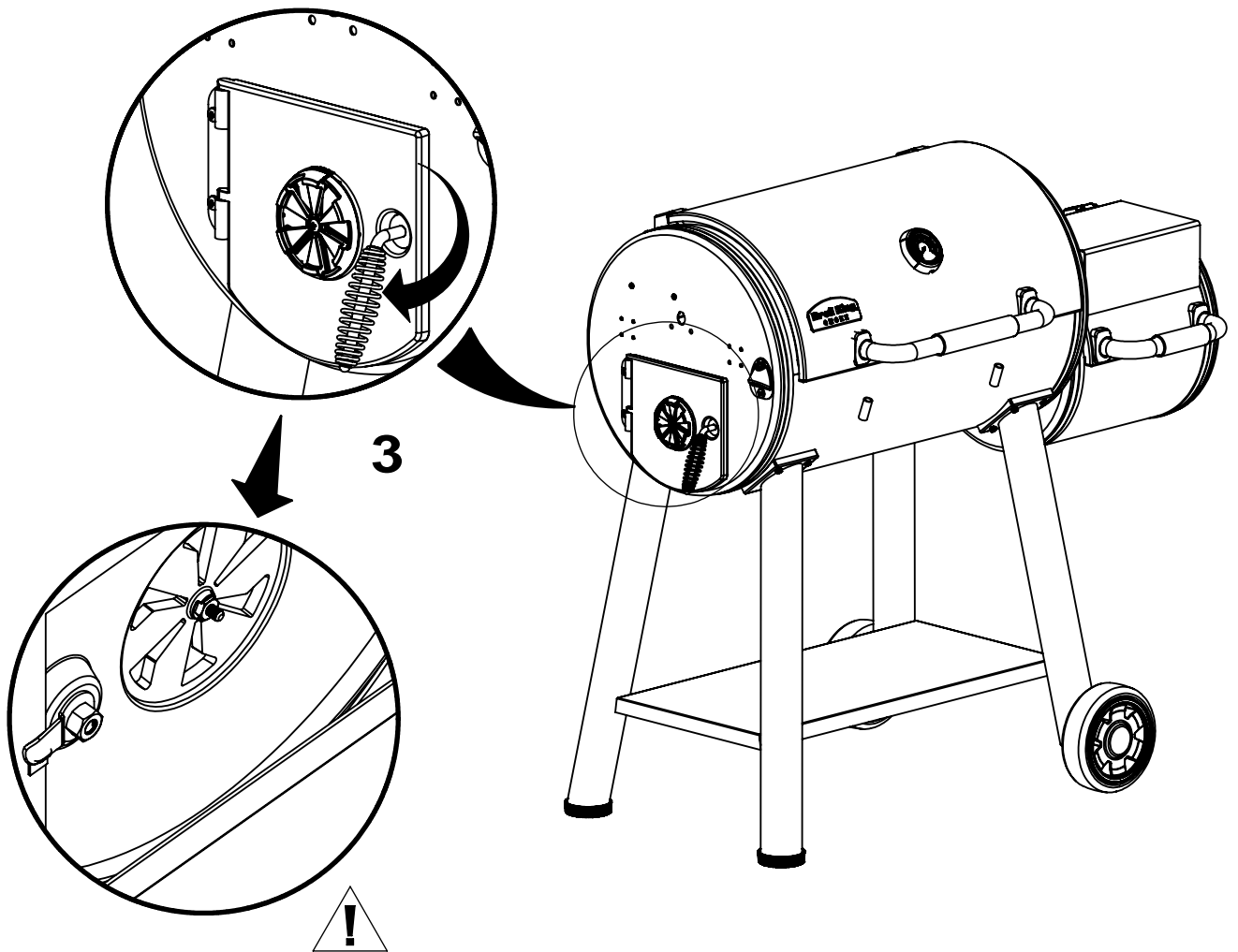
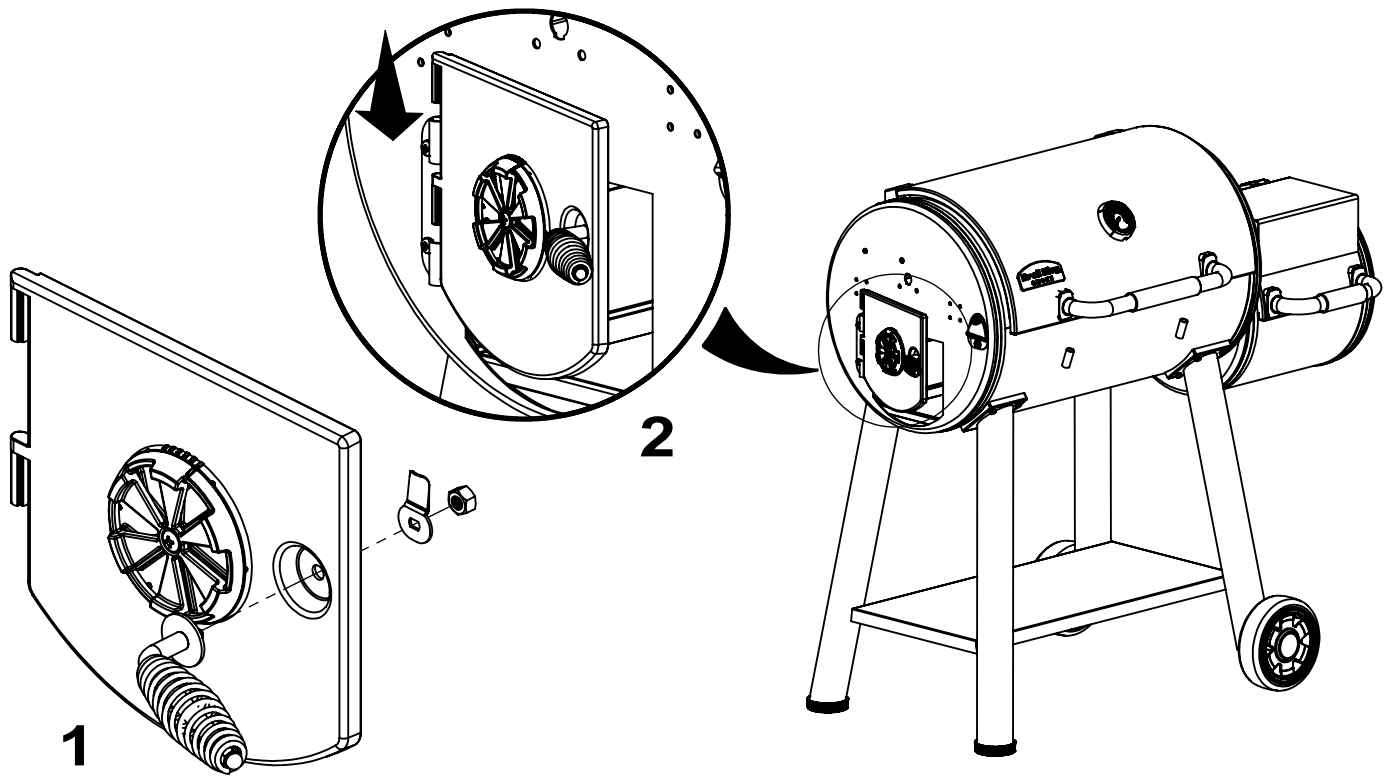


1



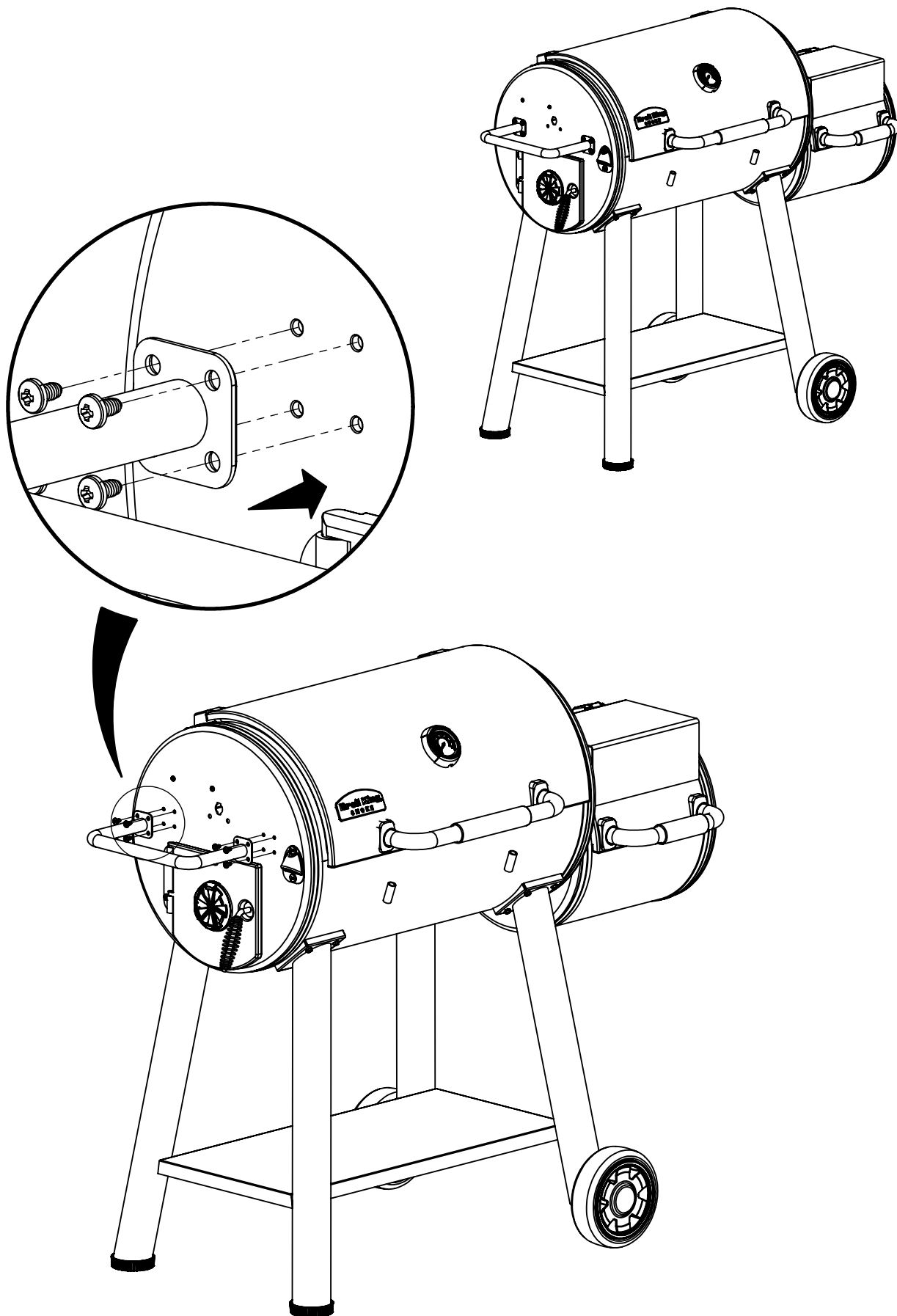
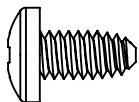
2



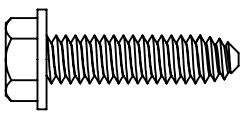


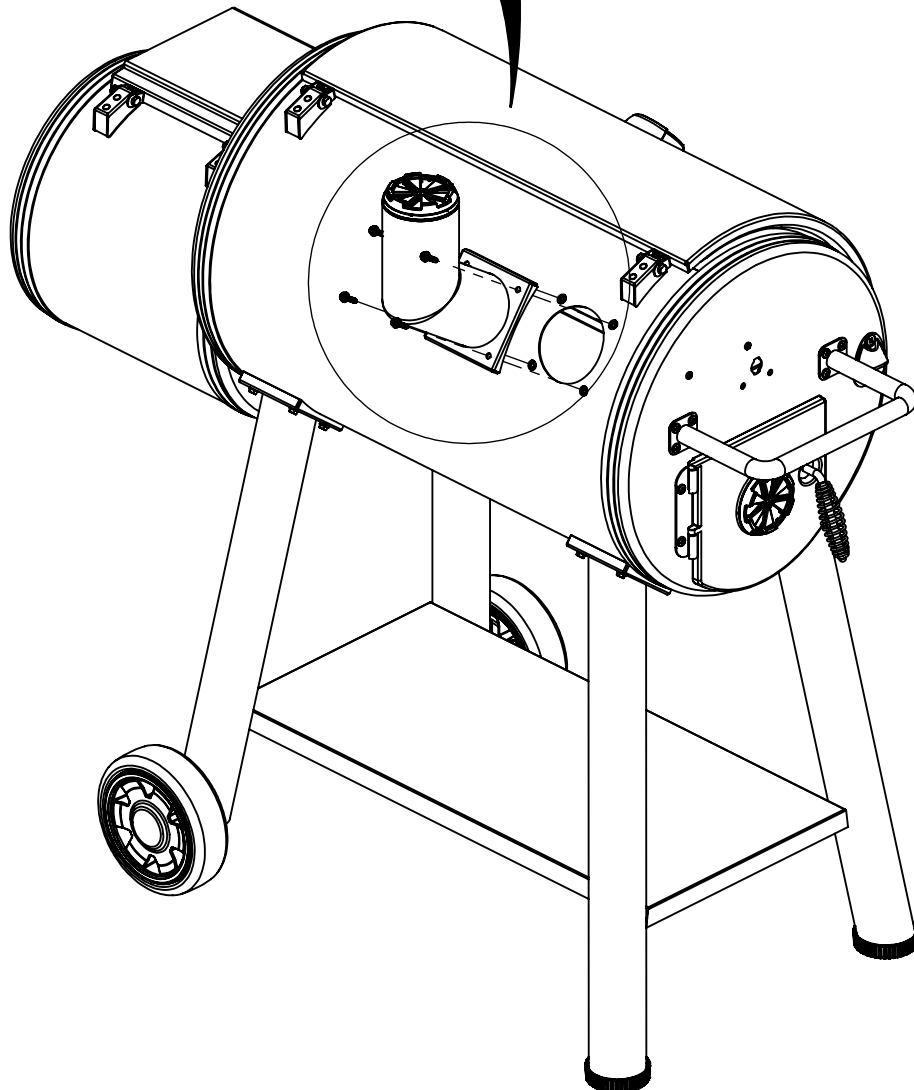
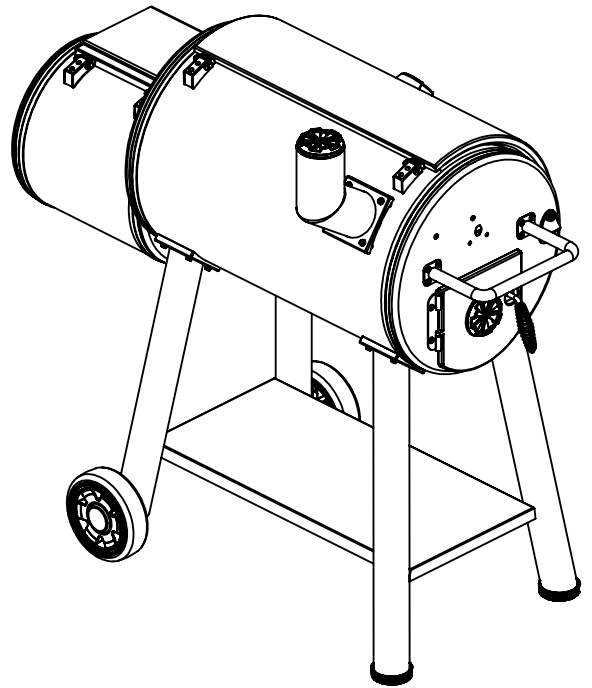
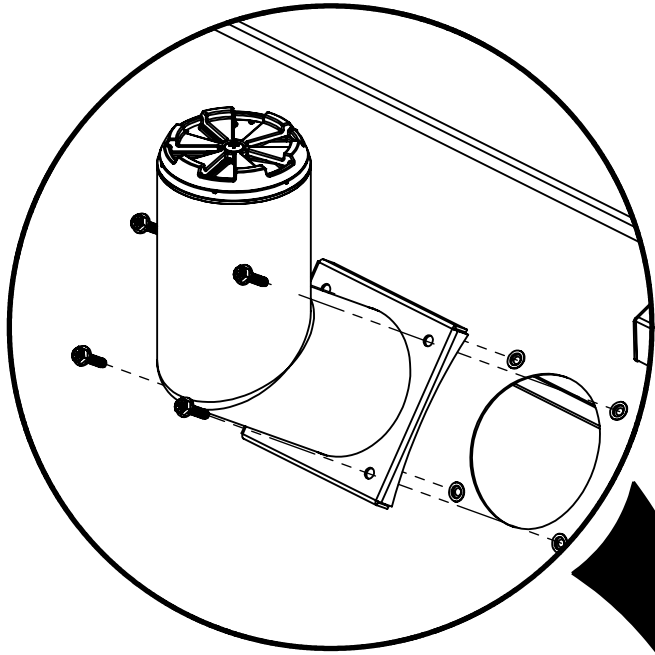
11

(8)



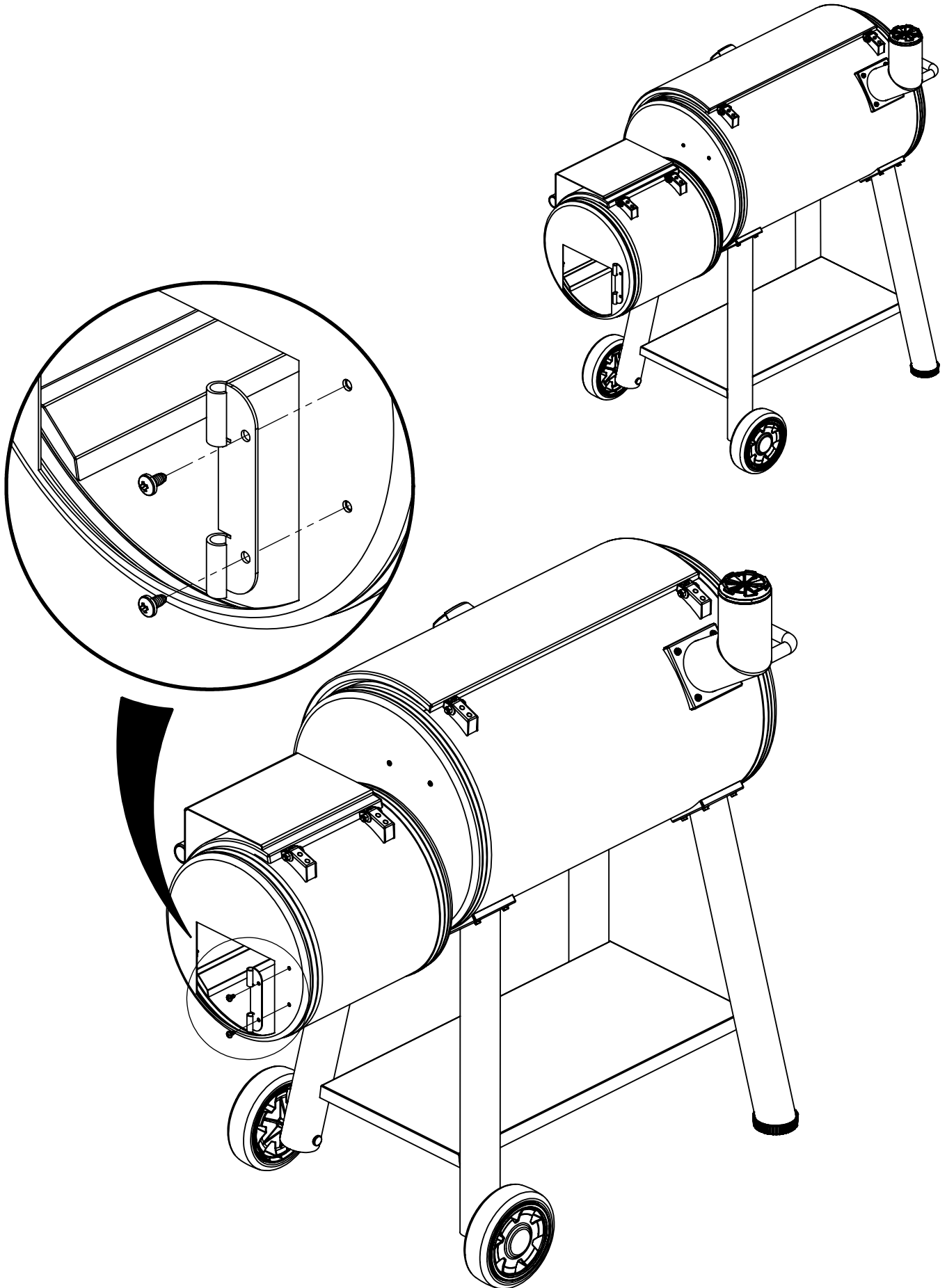
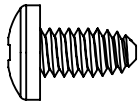
12

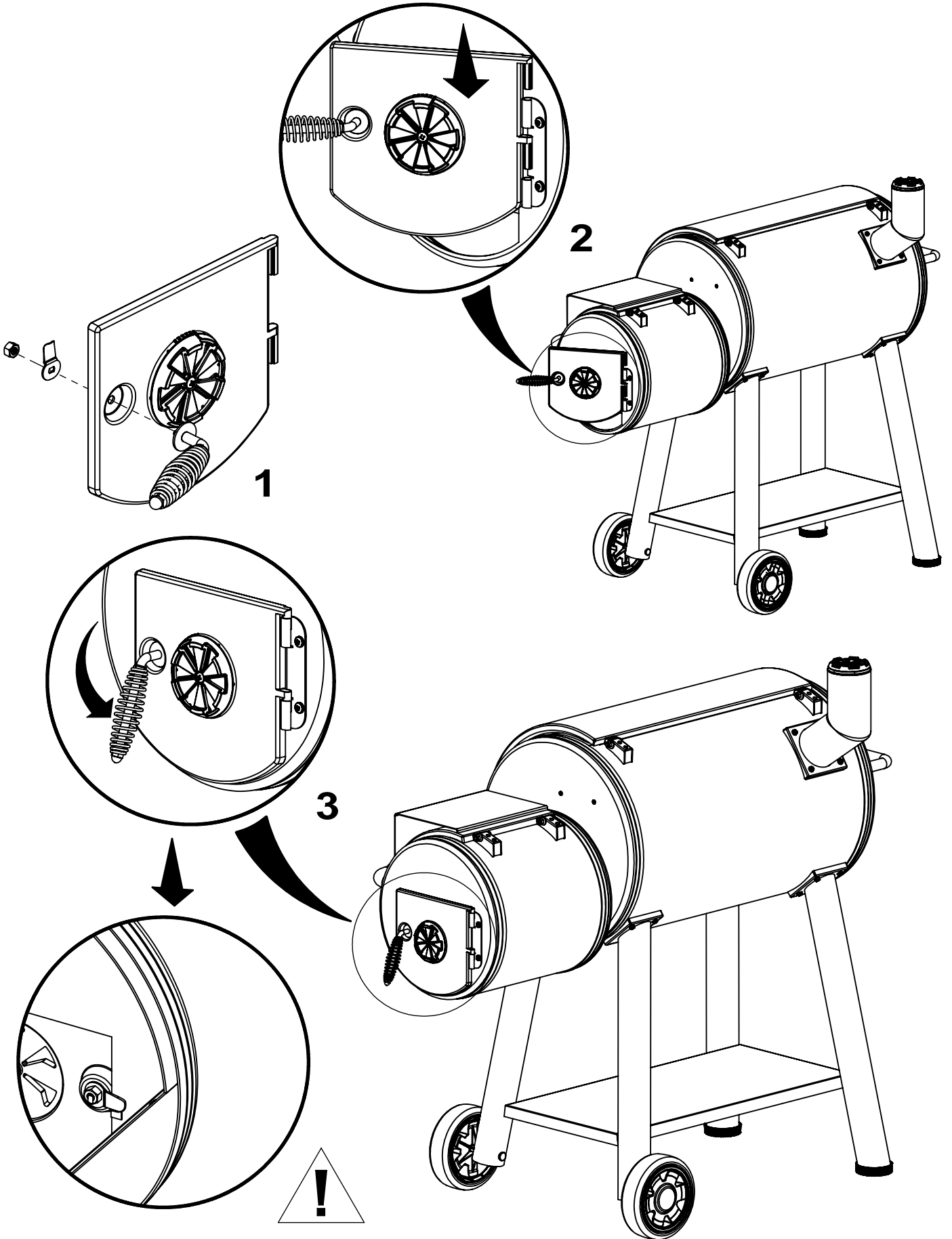
(4) 



13

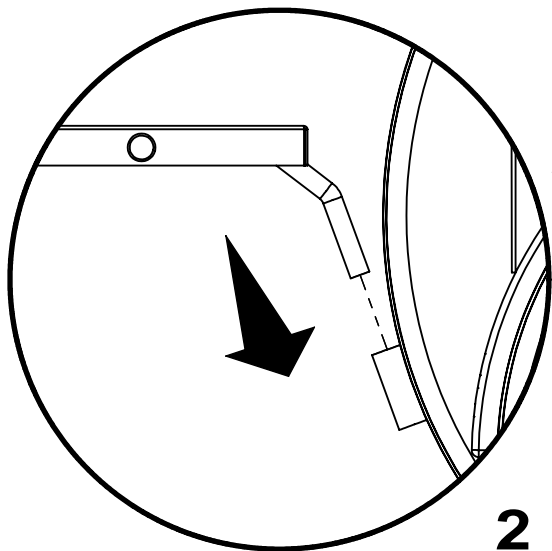
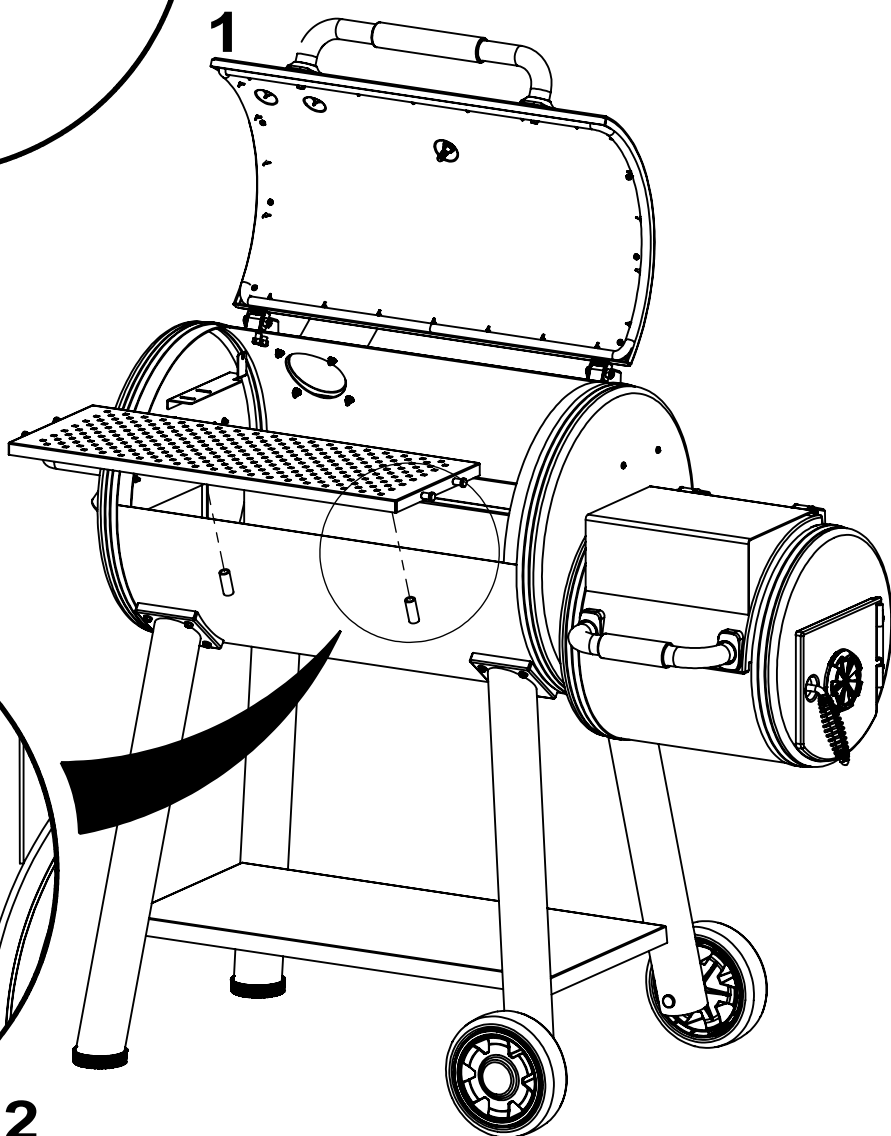
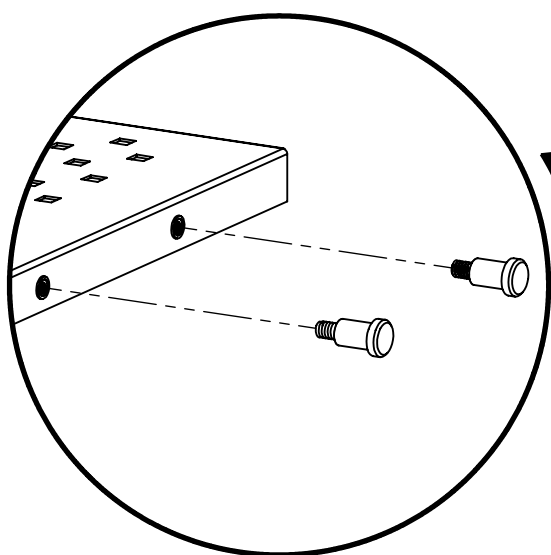
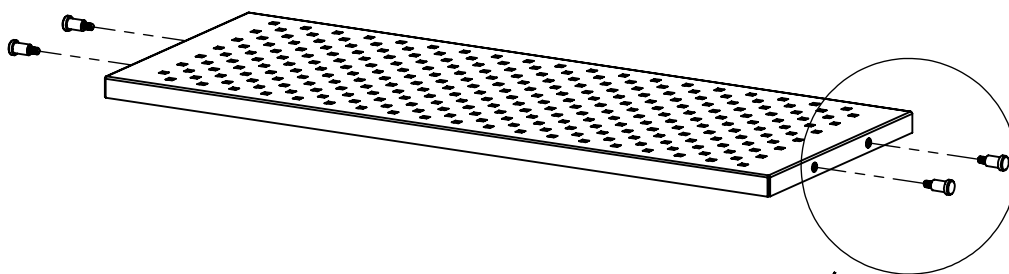
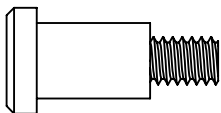
(2)

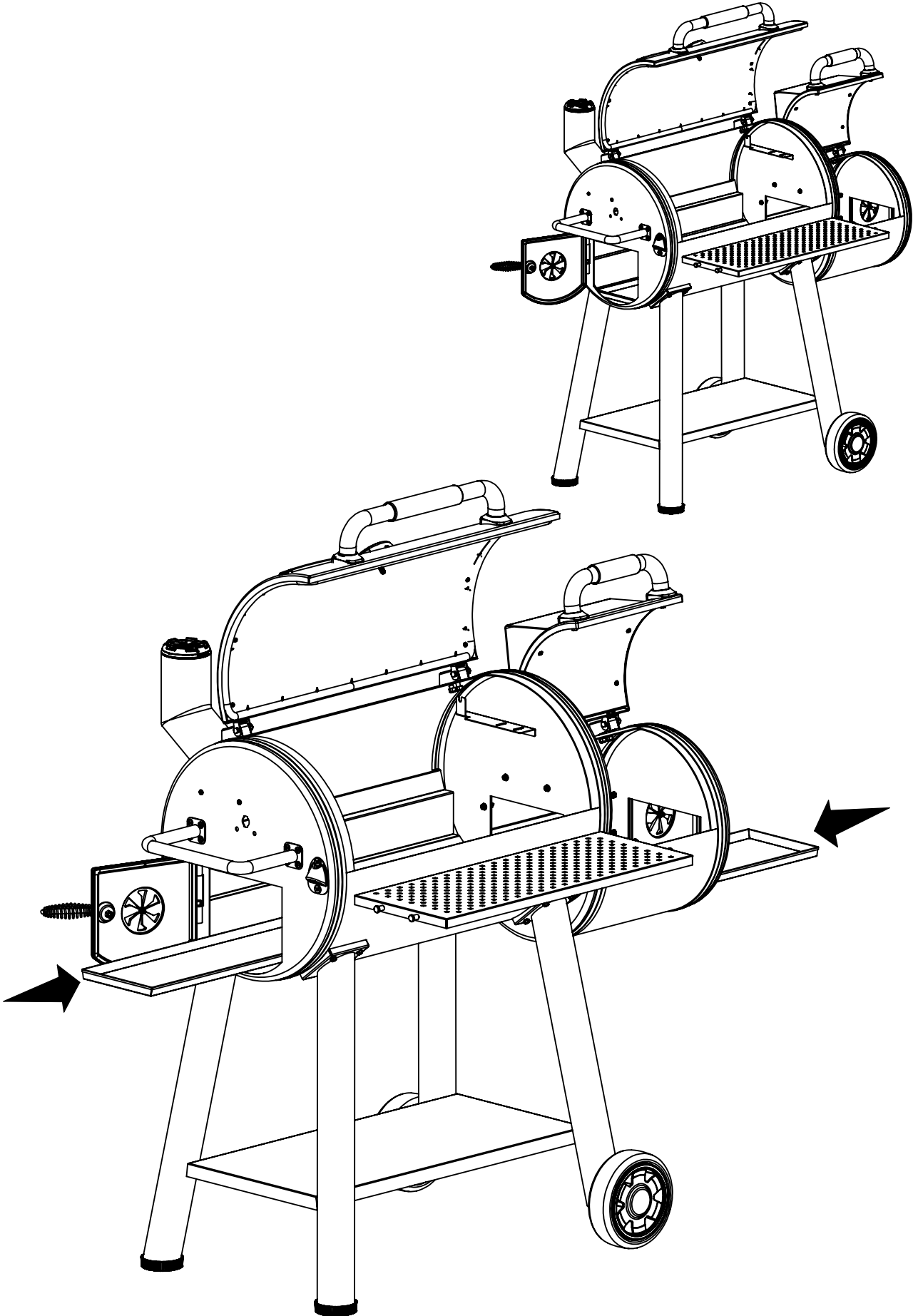


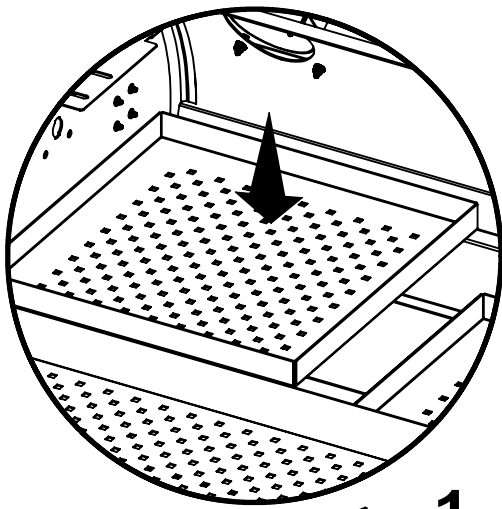


15

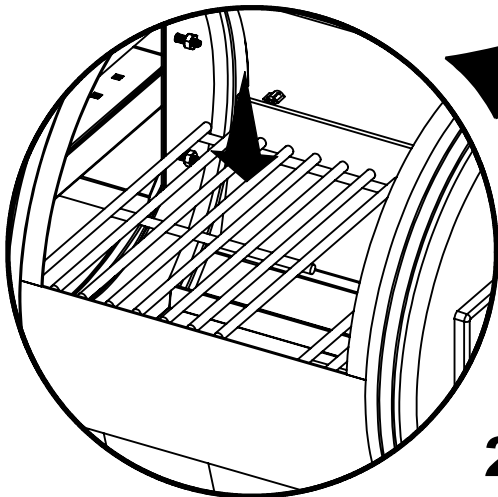
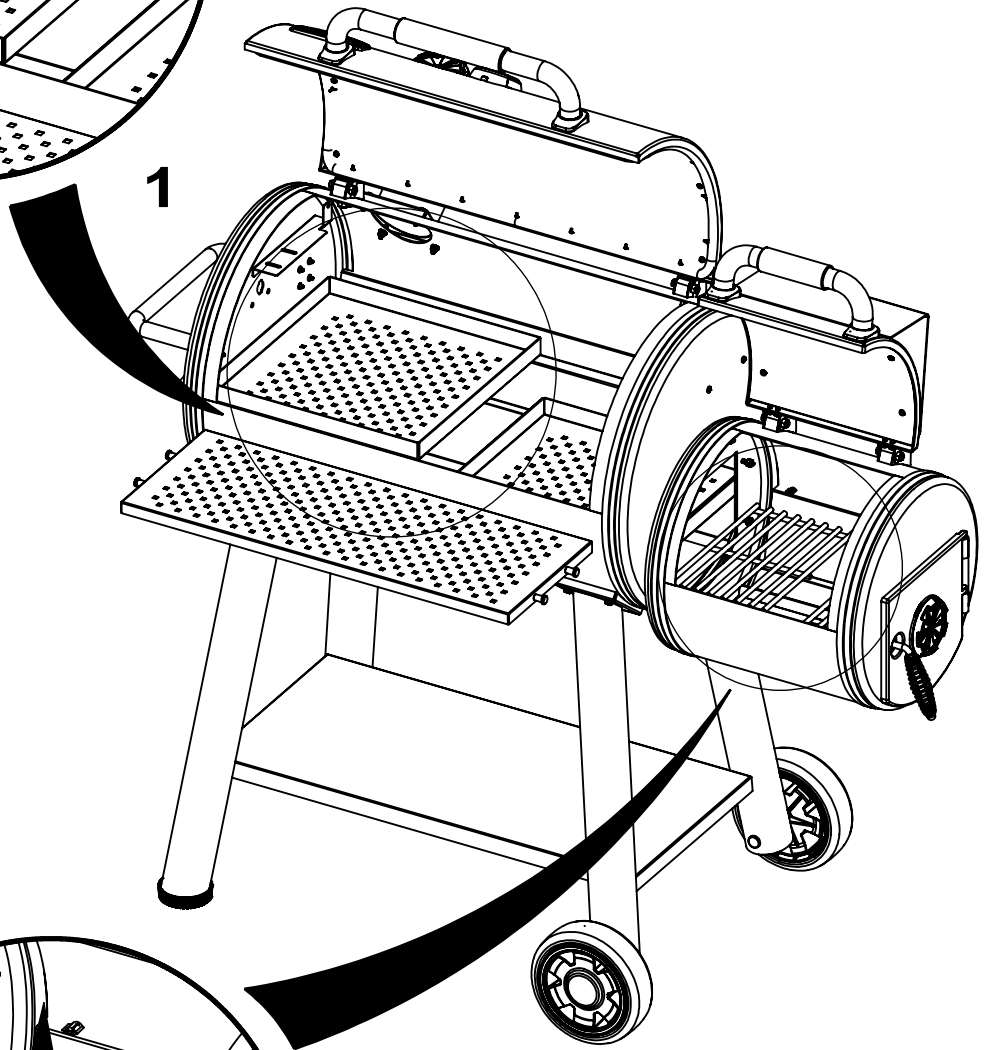
(4)



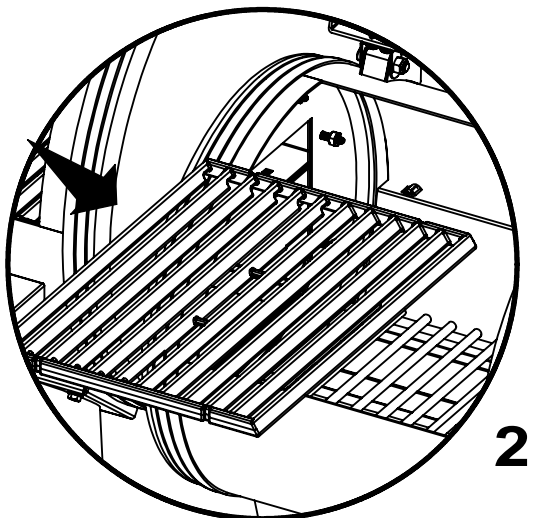
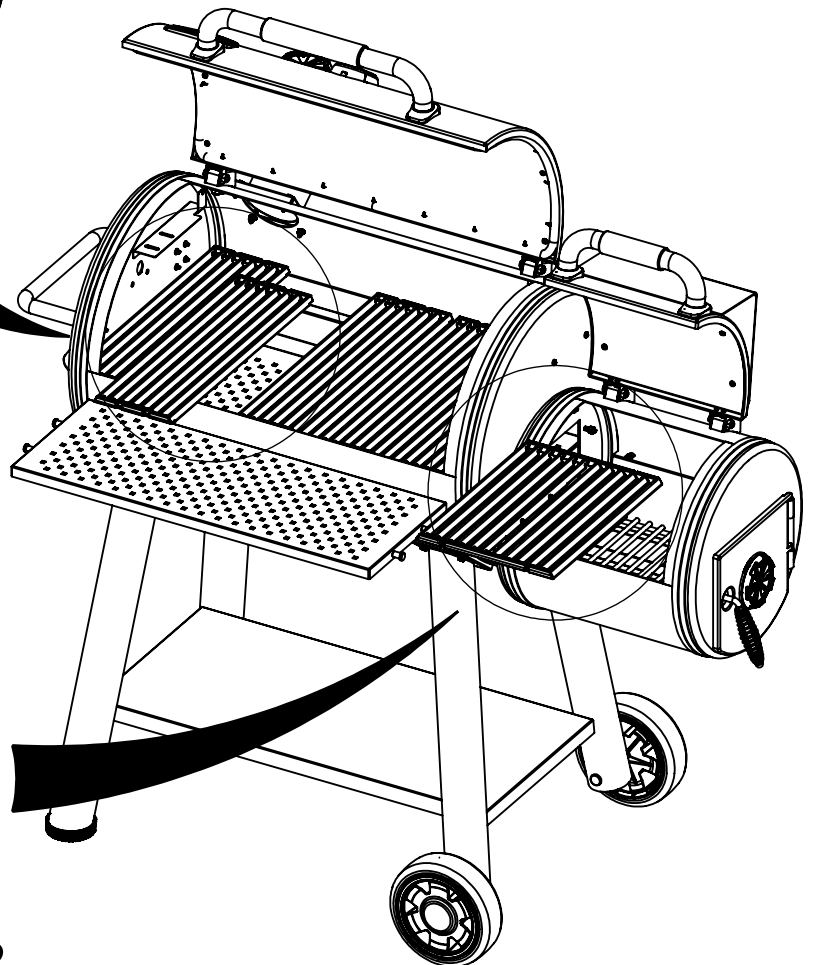
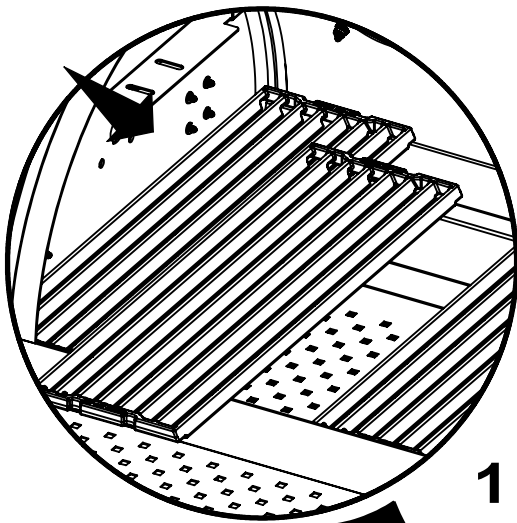
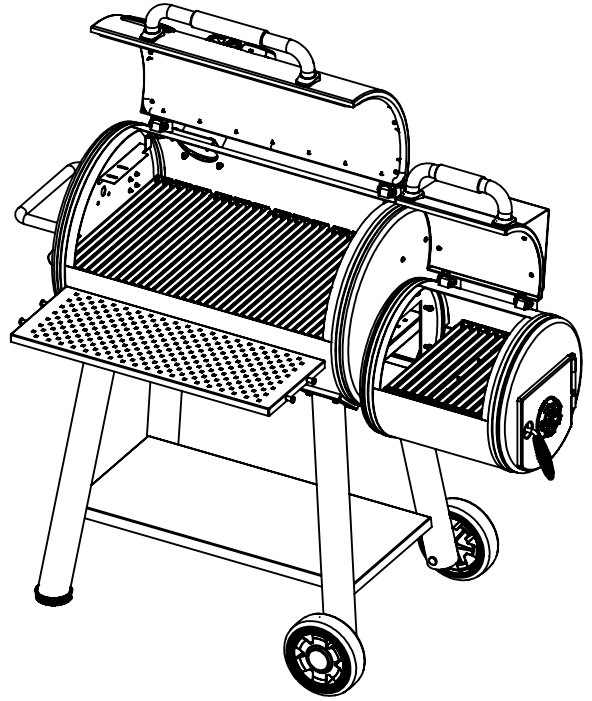


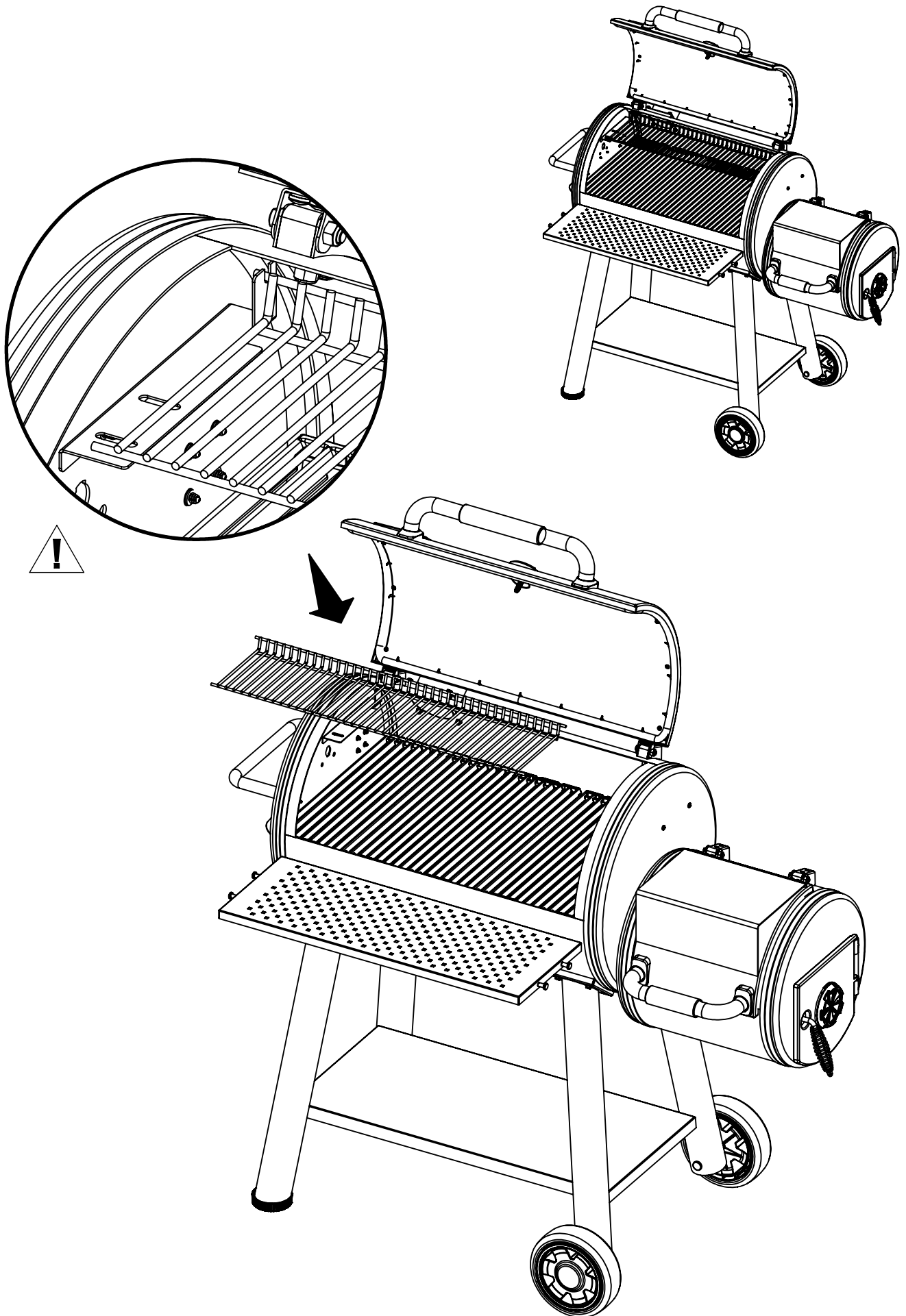


1



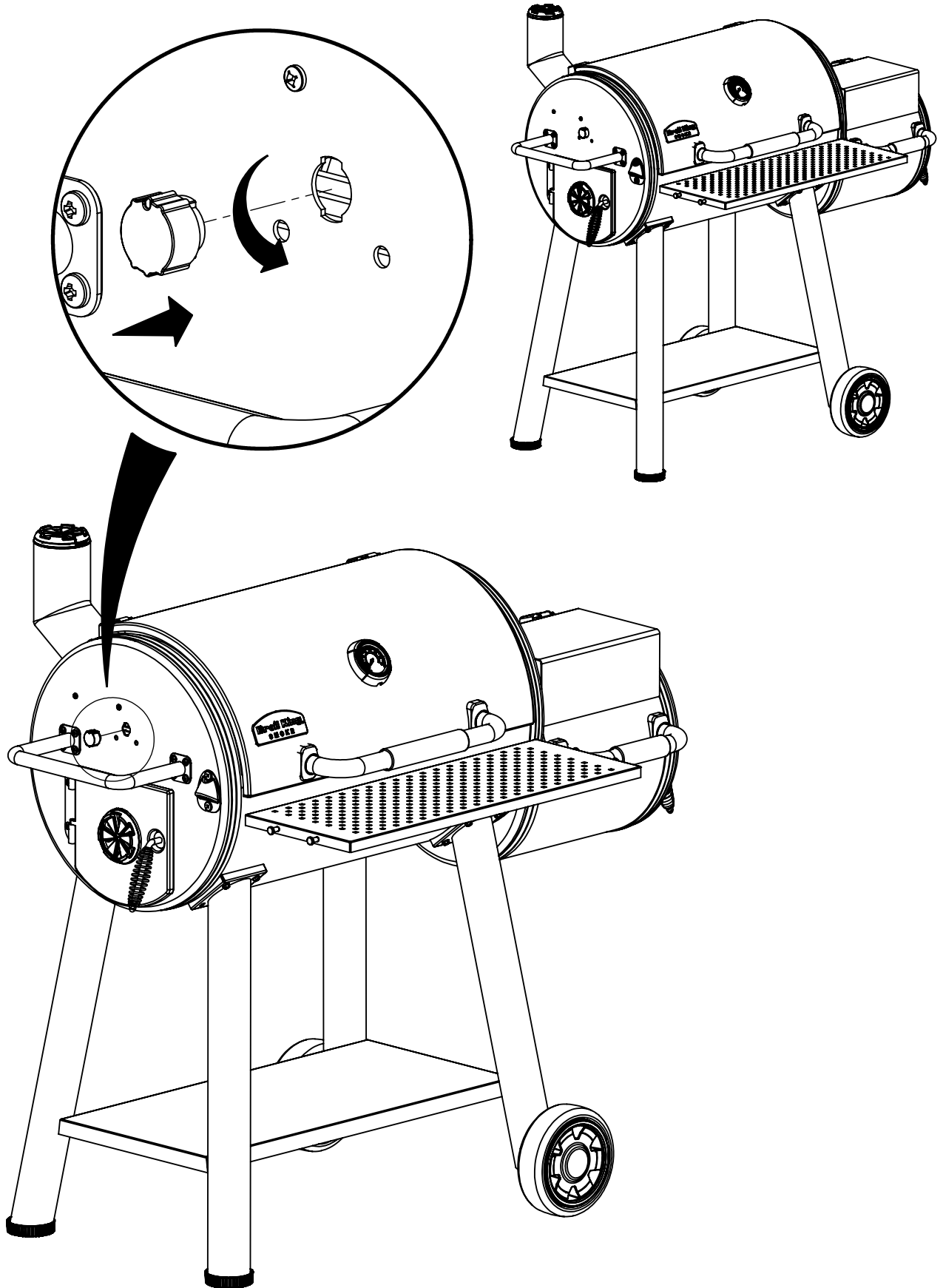
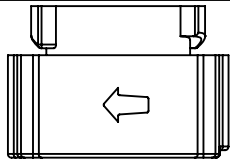
2





20

(1)



PARTS LIST / LISTE DES PIECES / LISTA DE PARTES

KEY#	ITEM#	DESCRIPTION (ENGLISH)	DESCRIPTION(FRENCH)	DESCRIPTION(SPANISH)	DESCRIPTION(GERMAN)	955050	958050
1	44302-90A	MAIN LID WELD ASSEMBLY - 625	ASSEMBLAGE DE SOUDURE DU COUVERCLE PRINCIPAL - 625	MECANISMO DE LA TAPA PRINCIPAL - 625	GESCHWEISSTER HAUPTDECKEL MONTAGE - 625	-	1
	44305-90A	MAIN LID WELD ASSEMBLY - 500	ASSEMBLAGE DE SOUDURE DU COUVERCLE PRINCIPAL - 500	MECANISMO DE LA TAPA PRINCIPAL - 500	GESCHWEISSTER HAUPTDECKEL MONTAGE - 500	1	-
2	44599-10BK	SMOKER NAMEPLATE	PLAQUE SIGNALÉTIQUE DU FUMOIR	PLACA DE IDENTIFICACIÓN	RÄUCHEROFEN TYPENSCHILD	1	1
3	54009-94	HANDLE SEAT	SIÈGE DE LA POIGNÉE	BASE DEL MANGO	GRIFFHALTERUNG	4	4
4	24003-13A	LID HANDLE ASSEMBLY	ASSEMBLAGE DE LA POIGNÉE DU COUVERCLE	MANIJA DE LA TAPA	DECKELGRIFF MONTAGE	2	2
5	44479-20	HEAT INDICATOR LARGE	GROS INDICATEUR DE CHALEUR	INDICADOR GRANDE DE TEMPERATURA	GROSSE WÄRMEANZEIGE	1	1
6	44499-20	CAST BEZEL-THERMOMETER	THERMOMÈTRE À FACETTE BÉZEL	BORDE DEL TERMÓMETRO	RING THERMOMETER	1	1
7	22005-281	CAST COOKING GRID	GRILLE DE CUISSON EN FONTE	REJILLA DE COCCIÓN DE HIERRO FUNDIDO	GUSSEISERNER GRILLROST	4	5
	42302-92	SMOKE DIFFUSER - 625	DIFFUSEUR DE FUMÉE - 625	DIFUSOR DE HUMO- 625	RAUCHDIFFUSOR - 625	-	2
8	42305-92	SMOKE DIFFUSER - 500	DIFFUSEUR DE FUMÉE - 500	DIFUSOR DE HUMO- 500	RAUCHDIFFUSOR - 500	2	-
	42302-93	ASH TRAY-MAIN - 625	CENDRIER - PRINCIPAL - 625	BANDEJA PARA CENIZAS - PRINCIPAL - 625	HAUPT-ASCHER - 625	-	1
	42305-93	ASH TRAY-MAIN - 500	CENDRIER - PRINCIPAL - 500	BANDEJA PARA CENIZAS - PRINCIPAL - 500	HAUPT-ASCHER - 500	1	-
10	44310-26	DAMPER TOP	HAUT DU VOLET	PORTE SUPERIOR DE LA VENTILACIÓN	OBERER ZUGREGLER	3	3
11	44310-25	DAMPER BOTTOM	BAS DU VOLET	PORTE INFERIOR DE LA VENTILACIÓN	UNTERER ZUGREGLER	1	1
12	44302-30B	CHIMNEY WELD ASSEMBLY	ASSEMBLAGE DE SOUDURE DE LA CHEMINÉE	CHIMENEA	GESCHWEISSTER RAUCHABZUG MONTAGE	1	1
	42302-60A	FRONT SHELF WELD ASSEMBLY - 625	ASSEMBLAGE DE SOUDURE DE LA TABLETTE AVANT - 625	ESTANTE DELANTERO - 625	GESCHWEISSTE FRONTABLAGE MONTAGE - 625	-	1
13	42306-60A	FRONT SHELF WELD ASSEMBLY - 500	ASSEMBLAGE DE SOUDURE DE LA TABLETTE AVANT - 500	ESTANTE DELANTERO - 500	GESCHWEISSTE FRONTABLAGE MONTAGE - 500	1	-
	42302-94A	BODY-LARGE WELD ASSEMBLY - 625	ASSEMBLAGE DE SOUDURE DU BÂTI PRINCIPAL - 625	CUERPO - GRANDE - 625	GESCHWEISSTES GROSSES GEHÄUSE MONTAGE - 625	-	1
14	42305-94A	BODY-LARGE WELD ASSEMBLY - 500	ASSEMBLAGE DE SOUDURE DU BÂTI PRINCIPAL - 500	CUERPO - GRANDE - 500	GESCHWEISSTES GROSSES GEHÄUSE MONTAGE - 500	1	-
15	42302-80	SIDE HANDLE WELD ASSEMBLY	ASSEMBLAGE DE SOUDURE DE LA POIGNÉE LATÉRALE	MANGO LATERAL	GESCHWEISSTER SEITENGRIF MONTAGE	1	1
16	42302-68	SIDE DOOR BRACKET	SUPPORT DE LA PORTE LATÉRALE	SOPORTE DE LA PUERTA LATERAL	SEITENTÜRHALTERUNG	2	2
17	42041-13A	WINDOW HANDLE ASSEMBLY	ASSEMBLAGE DE LA POIGNÉE DE FENÊTRE	MANIJA DE LA VENTANA	FENSTERGRIFF MONTAGE	2	2
18	44310-35	CAST SIDE DOOR-LH	ASSEMBLAGE DE SOUDURE DE LA PORTE LATÉRALE - GAUCHE	PUERTA LATERAL - IZQUIERDA	GESCHWEISSTE SEITENTÜR MONTAGE-LH	1	1
19	42041-14	WINDOW HANDLE CLIP	ATTACHE DE LA POIGNÉE DE FENÊTRE	GANCHO DE LA MANIJA DE LA VENTANA	FENSTERGRIFF-KLEMME	2	2
20	SP235-6	BOTTLE OPENER	OUVRE-BOUTEILLE	ABRIDOR DE BOTELLAS	FLASCHENÖFFNER	1	1
21	42302-40	LEG REAR WELD ASSEMBLY-LH	ASSEMBLAGE DE SOUDURE DU PIED ARRIÈRE - GAUCHE	PATA POSTERIOR IZQUIERDA	GESCHWEISSTE HINTERBEIN MONTAGE-LH	1	1
22	42302-20	LEG FRONT WELD ASSEMBLY-LH	ASSEMBLAGE DE SOUDURE DU PIED AVANT - GAUCHE	PATA DELANTERA IZQUIERDA	GESCHWEISSTE VORDERBEINMONTAGE-LH	1	1
23	42302-30	LEG REAR WELD ASSEMBLY-RH	ASSEMBLAGE DE SOUDURE DU PIED ARRIÈRE - DROIT	PATA POSTERIOR DERECHA	GESCHWEISSTE HINTERBEIN MONTAGE-RH	1	1
24	42302-10	LEG FRONT WELD ASSEMBLY-RH	ASSEMBLAGE DE SOUDURE DU PIED AVANT - DROIT	PATA DELANTERA DERECHA	GESCHWEISSTE VORDERBEINMONTAGE-RH	1	1
	61302-41	CART BASE-625	BASE DU CHARIOT	BASE DEL CARRITO	FAHRUNTERSATZ	-	1
	61305-41	CART BASE-500	BASE DU CHARIOT	BASE DEL CARRITO	FAHRUNTERSATZ	1	-
26	G01CP009	WHEEL HUB CAP	CAPUCHON DU MOYEU DE ROULETTE	TAPA DEL EJE DE LA RUEDA	RÄDERMONTAGE GAP	2	2
27	G01A0009	WHEEL ASSEMBLY	ASSEMBLAGE DE ROUES	MECANISMO DE LAS RUEDITAS	RÄDERMONTAGE	2	2
28	49301-91A	OFFSET LID WELD ASSEMBLY	ASSEMBLAGE DE SOUDURE DU COUVERCLE IMPRIMÉ EN OFFSET	MECANISMO DE LA TAPA	GESCHWEISSTER VERSETZTER DECKEL MONTAGE	1	1
29	10225-T356	CAST COOKING GRID-SMALL FIREBOX	GÉNÉRATEUR DE FUMÉE À PETITE GRILLE DE CUISSON EN FONTE	REJILLA DE COCCIÓN DE HIERRO FUNDIDO - PARRILLA PEQUEÑA	GUSSEISERNER GRILLROST - KLEINE FEUERKAMMER	1	1
30	42302-52	CHARCOAL RACK-SIDE FIREBOX	GÉNÉRATEUR DE FUMÉE À GRILLE LATÉRALE À CHARBONS DE BOIS	BANDEJA PARA EL CARBÓN - PARRILLA LATERAL	HOLZKOHLENRACK - SEITENFEUERKAMMER	2	2
31	42302-94	ASH TRAY-SMALLER	CENDRIER - LE PLUS PETIT	BANDEJA PARA CENIZAS - PEQUEÑA	KLEINER ASCHER	1	1
32	47301-11A	BODY-SMALL WELD ASSEMBLY	ASSEMBLAGE DE SOUDURE DU PETIT BÂTI	CUERPO - PEQUEÑO	GESCHWEISSTES KLEINES GEHÄUSE MONTAGE	1	1
33	44310-37	CAST SIDE DOOR-RH	ASSEMBLAGE DE SOUDURE DE LA PORTE LATÉRALE - DROIT	PUERTA LATERAL - DERECHA	GESCHWEISSTE SEITENTÜR MONTAGE-RH	1	1
34	42211-60	GASKET	JOINT D'ÉTANCHÉITÉ	DE JUNTAS	SIEGEL	1	1
	45304-70	GLASS FIBRE - 625	FIBRE DE VERRE	FIBRA DE VIDRIO	GLASFASER	-	1
35	45306-70	GLASS FIBRE - 500	FIBRE DE VERRE	FIBRA DE VIDRIO	GLASFASER	1	-
	49005-99	WARMING GRID - 625	GRILLE DE RÉCHAUFFEMENT	REJILLA CALENTADORA	ERWÄRMUNGSGITTER	-	1
	49004-99	WARMING GRID - 500	GRILLE DE RÉCHAUFFEMENT	REJILLA CALENTADORA	ERWÄRMUNGSGITTER	1	-
37	49302-26	CAP-ROTISSERIE	PRESSING RIVET COVER	PRESIONANDO LA CUBIERTA DEL RIVET	PRESSEN NIETENABDECKUNG	1	1
38	SP910-21	BOLT 0.25-20X0.5	BOULON 0,25-20 X 0,5	PERNO 0,25-20X0,5	SCHRAUBEBOLZEN 0.25-20X0.5	24	24
39	63599-70	VENT BOLT	BOULON À ÉVENT	PERNO DE VENTILACIÓN	ENTLÜFTUNGSSCHRAUBE	3	3
40	Y-12859	SCREW 1/4-20X1	VIS 1/4-20 X 1	TORNILLO 1/4-20X1	1/4-20X1 SCHRAUBE	16	16
41	63599-73	CARRIAGE BOLT-TOOL HOOK	CROCHET OUTIL-BOULON DE TRANSPORT	PERNO DE CABEZA DE HONGO - GANCHO PARA HERRAMIENTAS	SCHLOSSSCHRAUBE FÜR BESTECKHACKEN	4	4
42	Y-12859	SCREW 1/4-20X1	VIS 1/4-20 X 1	TORNILLO 1/4-20X1	1/4-20X1 SCHRAUBE	6	6
43	535091	SCREW 1/4-20X12	VIS 1/4-20 X 12	TORNILLO 1/4-20X12	1/4-20X12 SCHRAUBE	2	2
44	G01CH038	LOCK NUT M8	CONTRE-ÉCROU M8	TUERCA DE SEGURIDAD M8	SICHERUNGSMUTTER	2	2
45	Y-29306	NUT - #10-24	ÉCROU - #10-24	TUERCA - #10-24	MUTTER - #10-24	2	2
46	Y-11793	NUT 1/4-20	ÉCROU - 1/4-20	TUERCA - 1/4-20	MUTTER - 1/4-20	6	6
47	G01CH038	LOCK NUT M8	CONTRE-ÉCROU M8	TUERCA DE SEGURIDAD M8	SICHERUNGSMUTTER	2	2
48	41302-33	BALANCE FOOT	BALANCE PIED	BALANCE PIE	BALANCE FUSS	2	2
49	34201-009	HANDLE GRIP	POIGNÉE	EMPUÑADURA	HANDGRIFF	1	1
50	24003-12A	LID HANDLE ASSEMBLY	ENSEMBLE POIGNÉE DE PETIT COUVERCLE	CONJUNTO DE MANIJA DE PEQUEÑA TAPA	KLEINE DECKELGRIFF-MONTAGE	1	1
51	48301-009	HANDLE GRIP SHORT	POIGNÉE COURTE	HANDLE GRIP SHORT	GRIFF KURZ	1	1
52	Y-11560S	SCREW 1/4-20X1.5	VIS 1/4-20 X 1.5	TORNILLO 1/4-20X1.5	1/4-20X1.5 SCHRAUBE	4	4
53	49303-17	BRACKET-WARMING RACK RH	SUPPORT CHAUFFANT BRACKET RH	RACK DE CALENTAMIENTO DE SOPORTE RH	HALTERWÄRMESTÄNDER RH	1	1
54	49303-16	BRACKET-WARMING RACK LH	SUPPORT CHAUFFANT BRACKET LH	RACK DE CALENTAMIENTO DE SOPORTE LH	HALTERWÄRMESTÄNDER LH	1	1
55	49302-24	HINGE-LID	Charnière	TAPA BISAGRA	SCHARNIERDECKEL	4	4
56	Y-15008S	NUT-LOCKING M8x1.25	CONTRE-ÉCROU M8	TUERCA DE SEGURIDAD M8	SICHERUNGSMUTTER	12	12
57	60240-13	HINGE-LID	Charnière	TAPA BISAGRA	SCHARNIERDECKEL	4	4
58	CW0716	SPRING WASHER φ7	RONDELLE RONDELLE φ7	ARANDELA DE RESORTE φ7	FEDERSCHEIBE φ7	8	8
59	Y-29304S	SCREW #10-24X0.625"	VIS # 10-24X0.625	TORNILLO # 10-24X0.625	SCHRAUBE # 10-24X0.375	4	4
60	Y-11805	NUT-HEX #10-24	NUT-HEX # 10-24	NUT-HEX # 10-24	NUT-HEX # 10-24	4	4
61	49302-23A	HINGE-ASSEMBLY	Charnière	MONTAJE DE BISAGRAS	SCHARNIER-MONTAGE	4	4
	958050-HP	HARDWARE PACK	ENSEMBLE DE LA QUINCAILLERIE	ACCESORIOS DE EMBALAJE	HARWARE-VERPACKUNG	1	1

