

# Broil King®

## BARBECUES

---

ASSEMBLY MANUAL & PARTS LIST

MANUEL DE MONTAGE & LISTE DE PIÈCES

---



**Broil King**  
PORTA-CHEF PRO  
9506-54

---

RETAIN FOR FUTURE REFERENCE

VEUILLEZ CONSERVER POUR REFERENCE ULTERIEURE

---

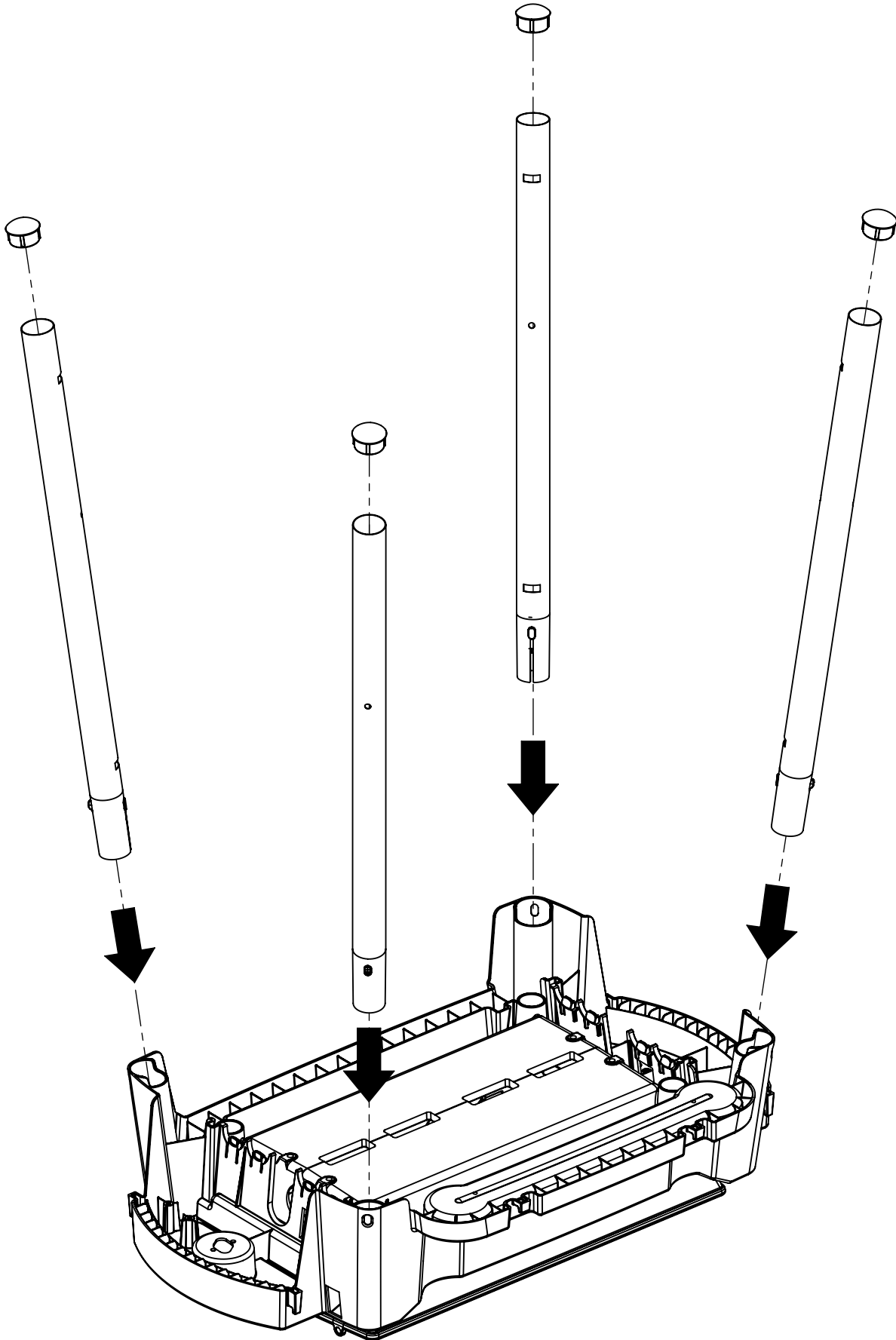
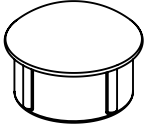
*Onward*  
MANUFACTURING COMPANY LIMITED  
SINCE 1906  
585 KUMPF DRIVE  
WATERLOO, ONTARIO, CANADA  
N2V 1K3

info@omcbbq.com  
1-800-265-2150

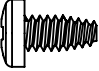
10084-E24 REV A 10/14

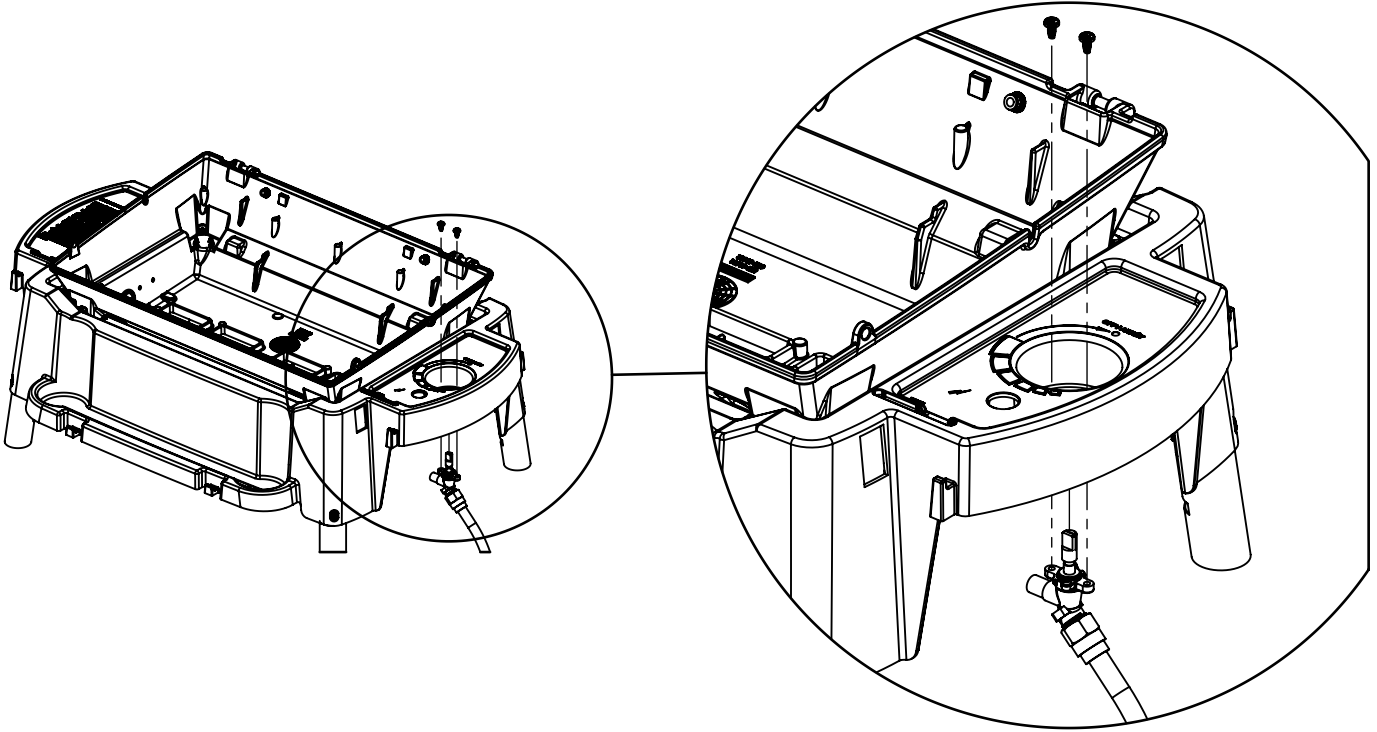
**1**

(4)

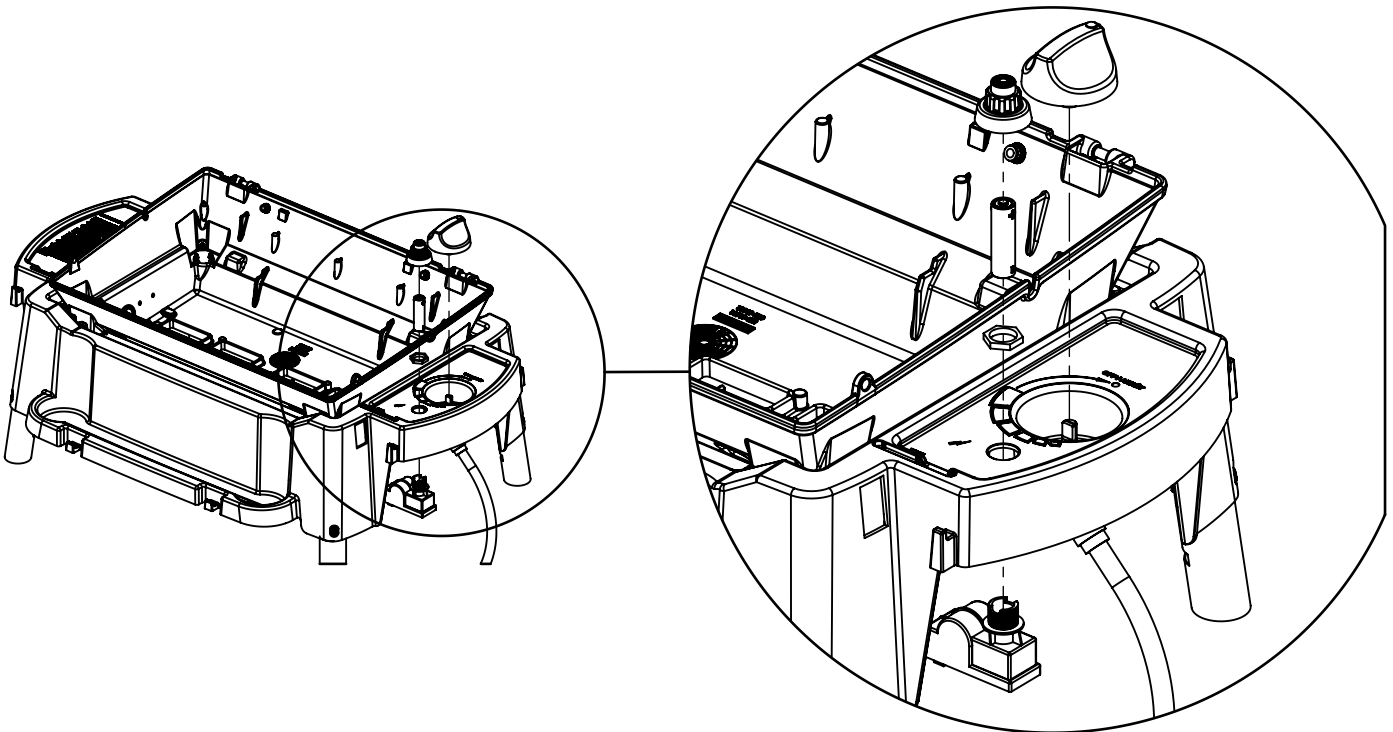


**2**

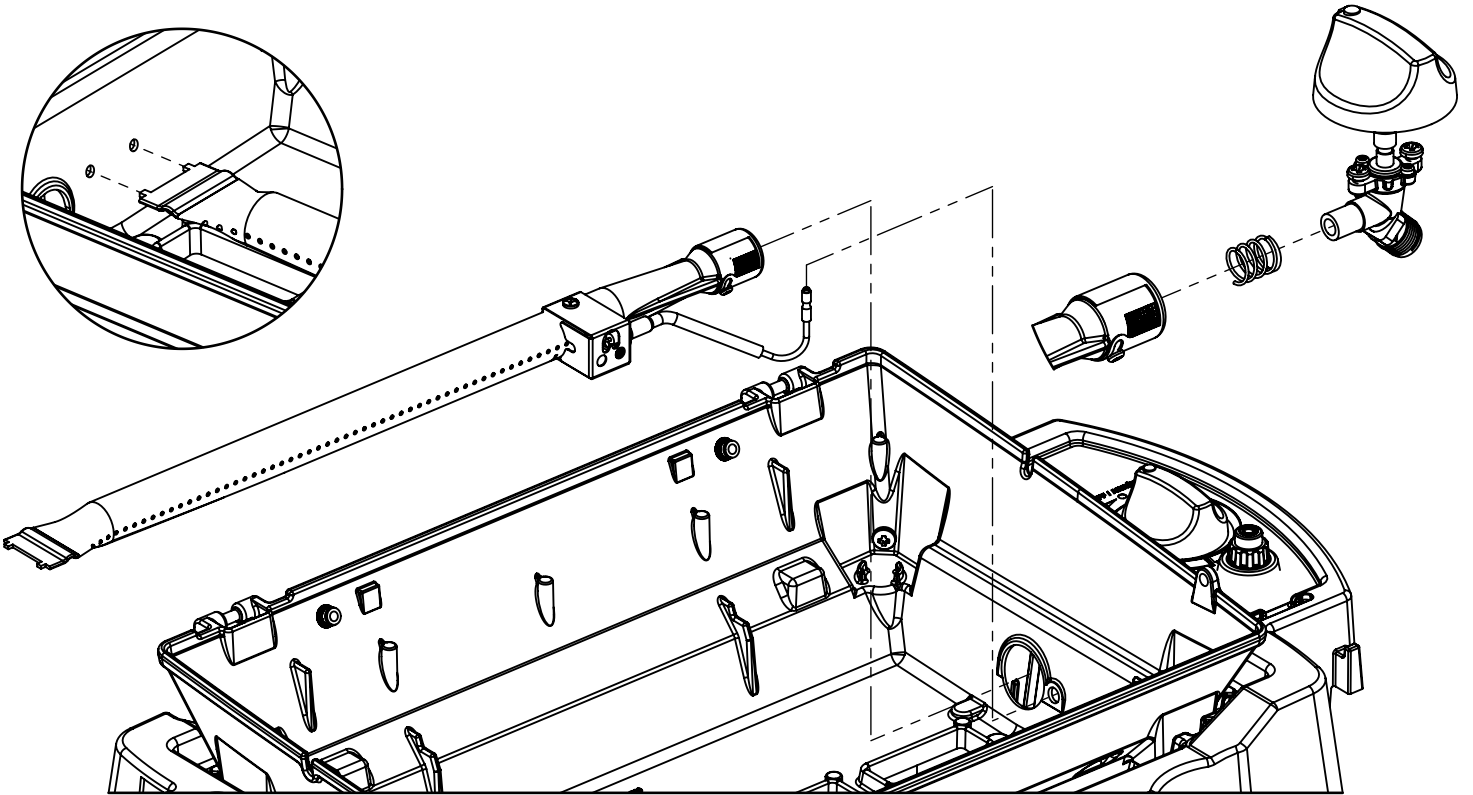
(2) 



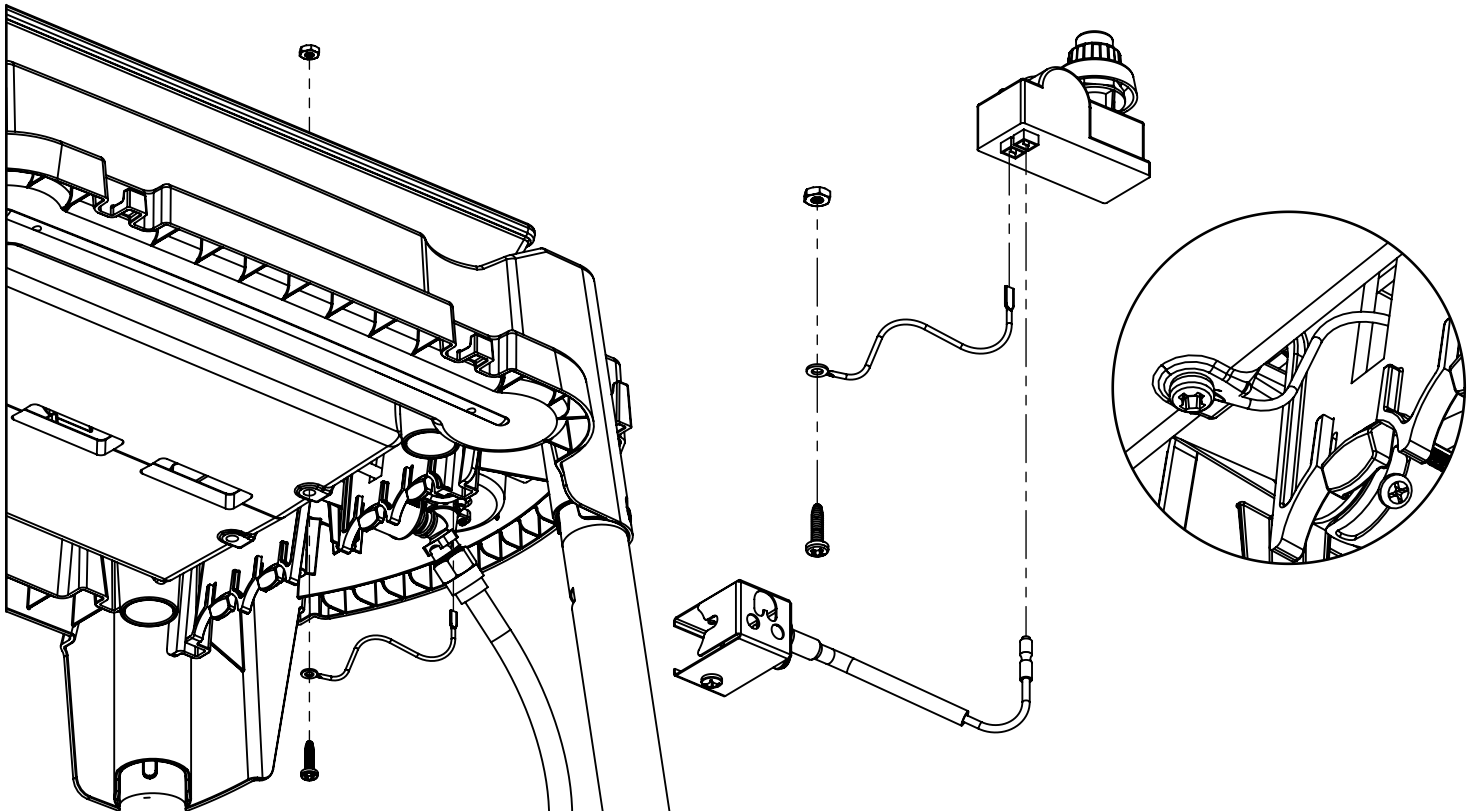
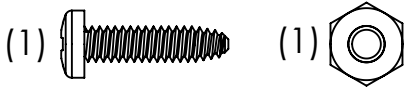
**3**



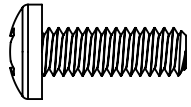
4

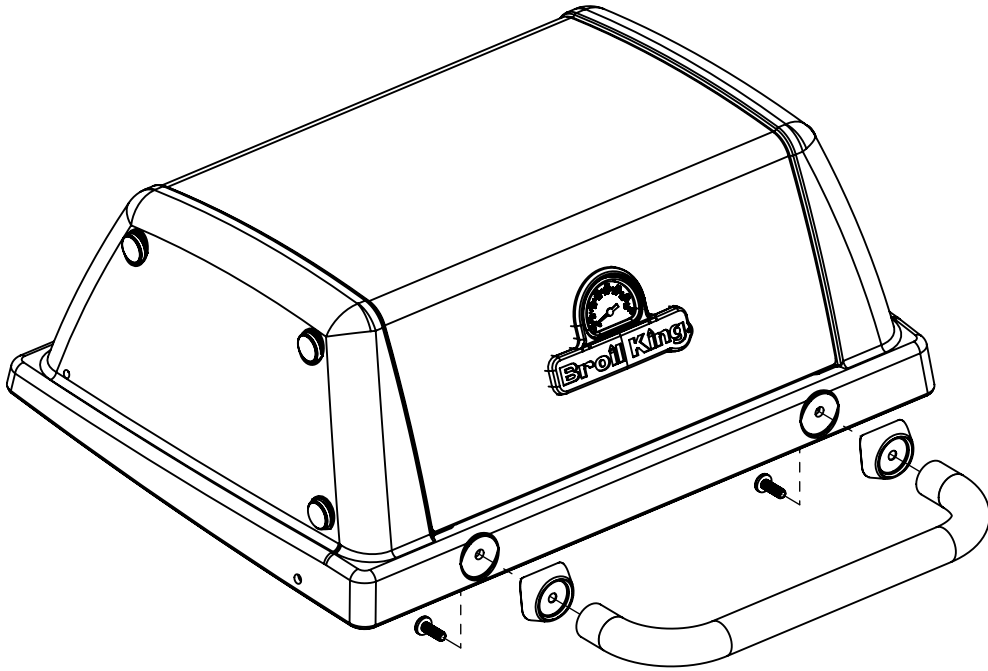


5

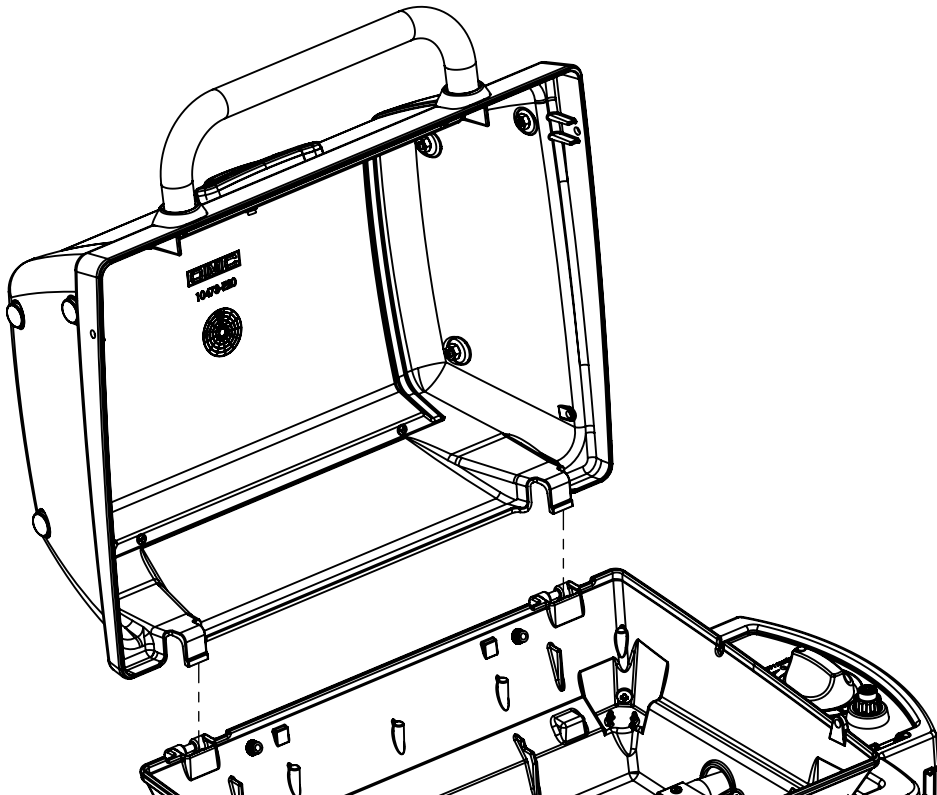


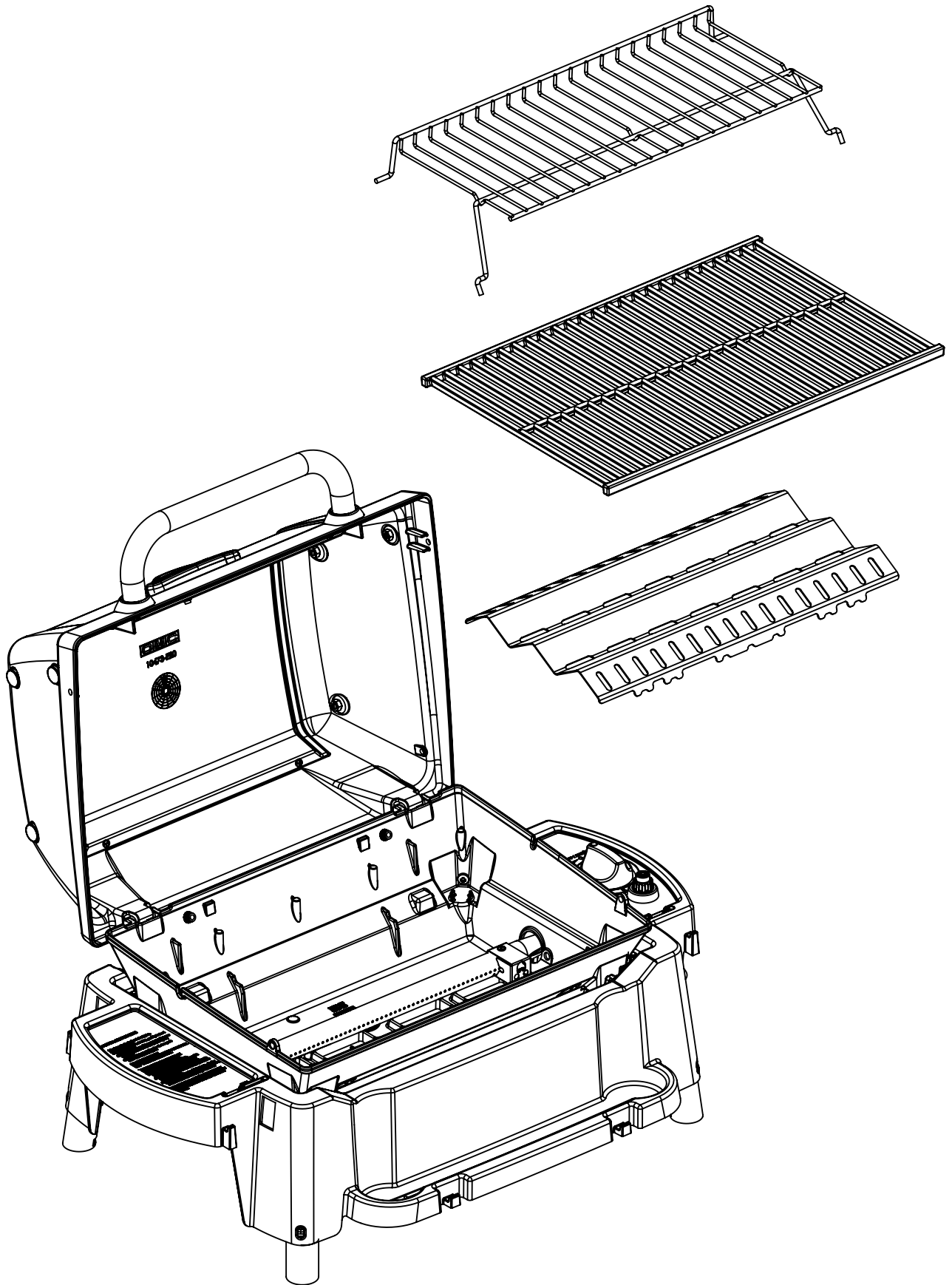
6

(2) 

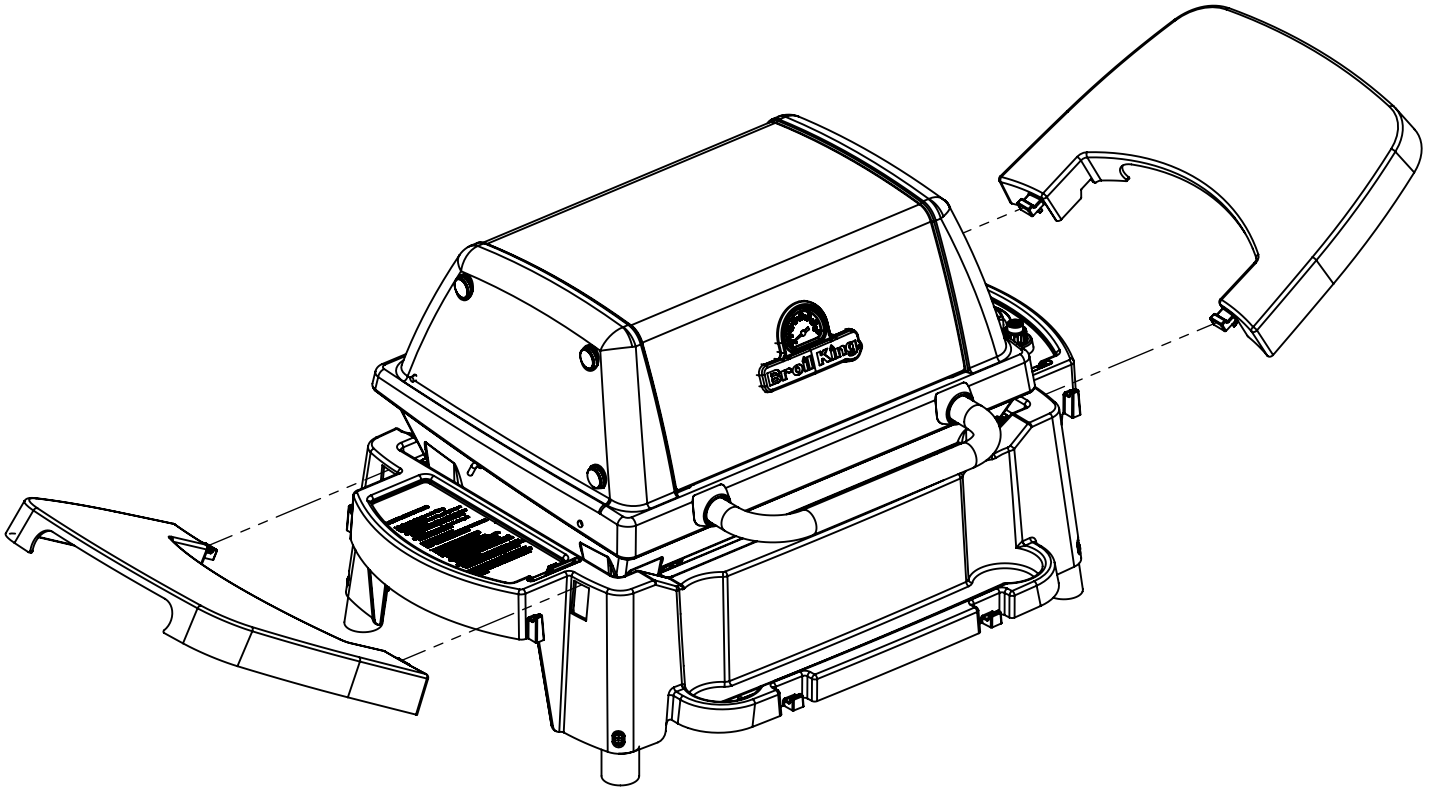


7



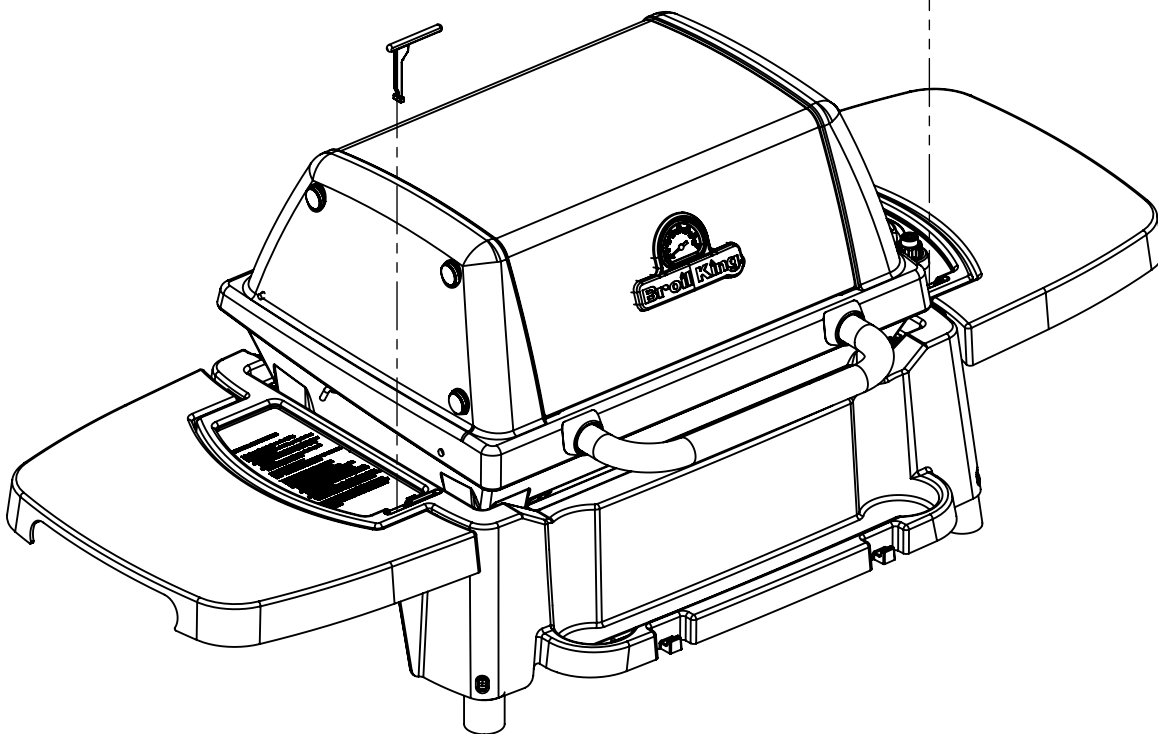
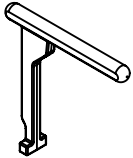


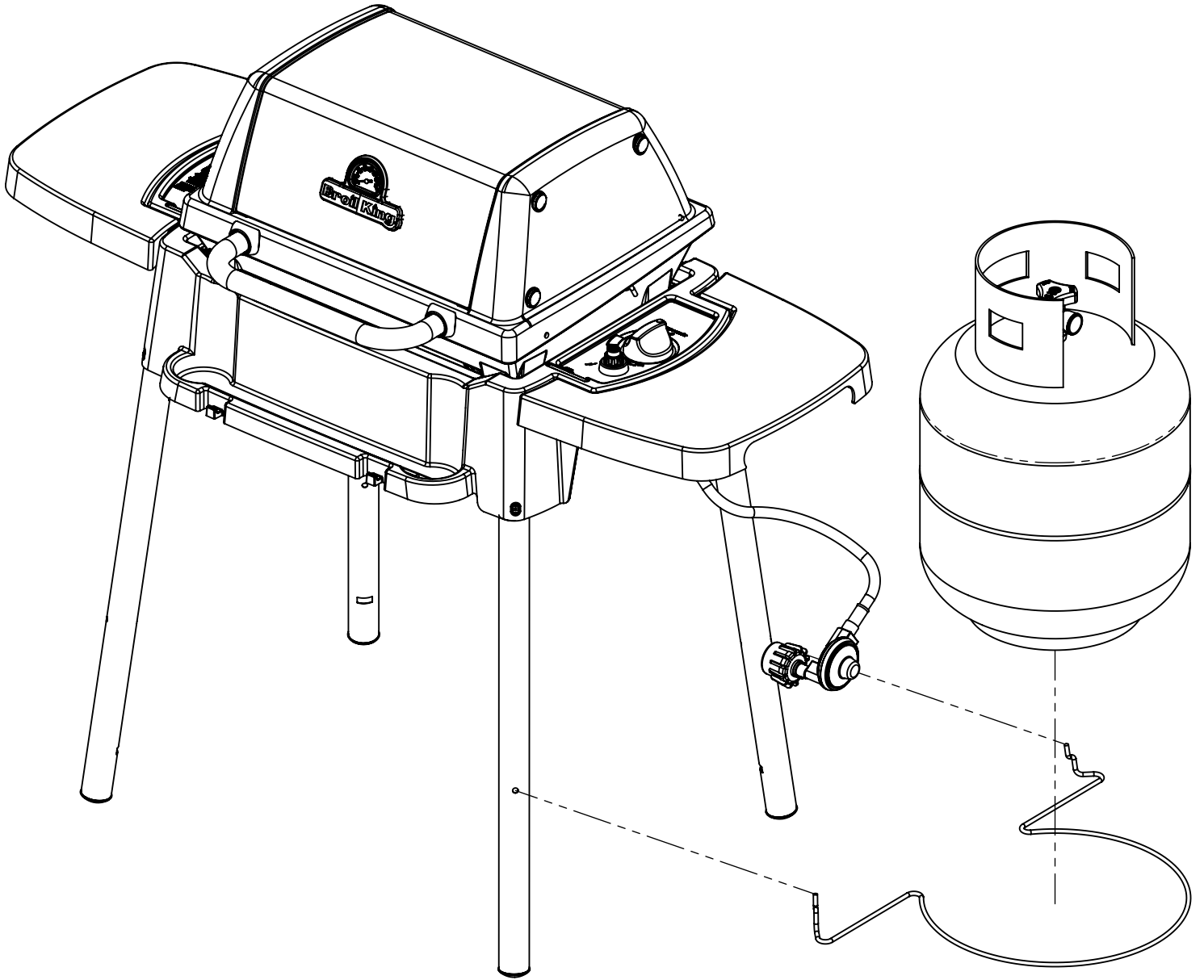
9



10

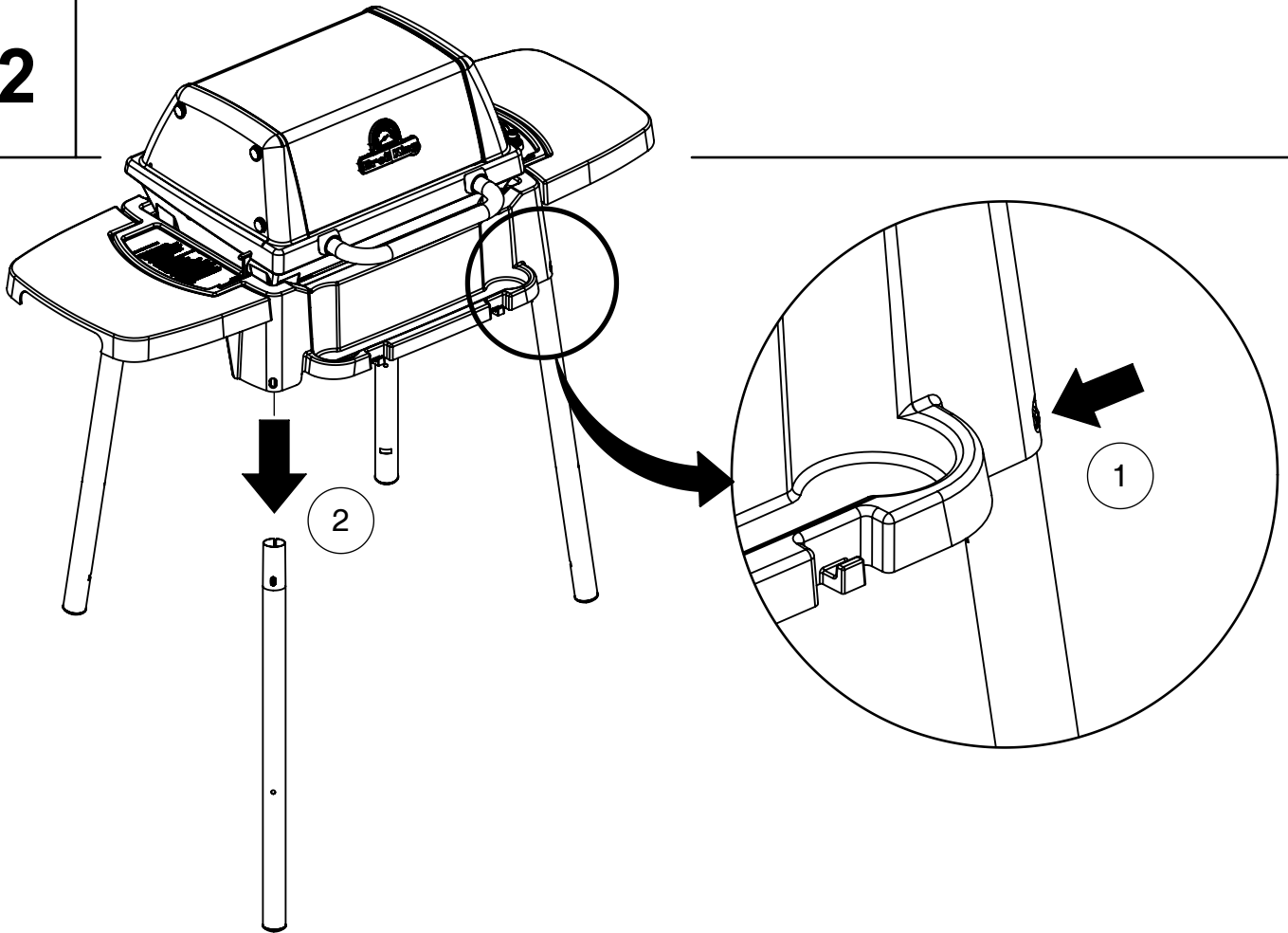
(2)



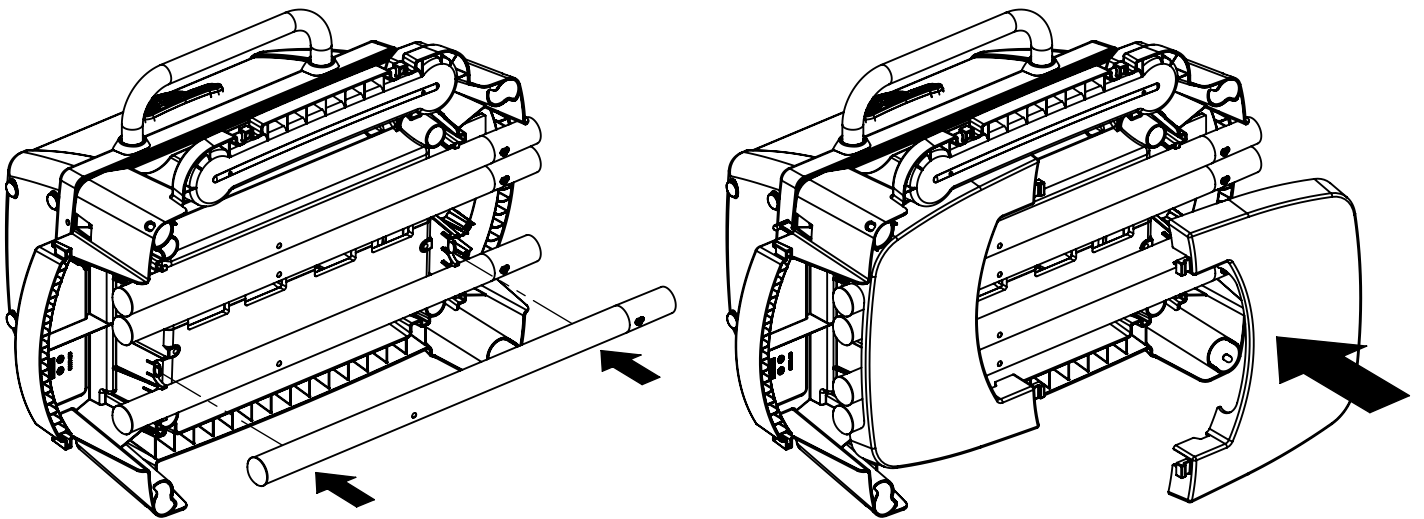


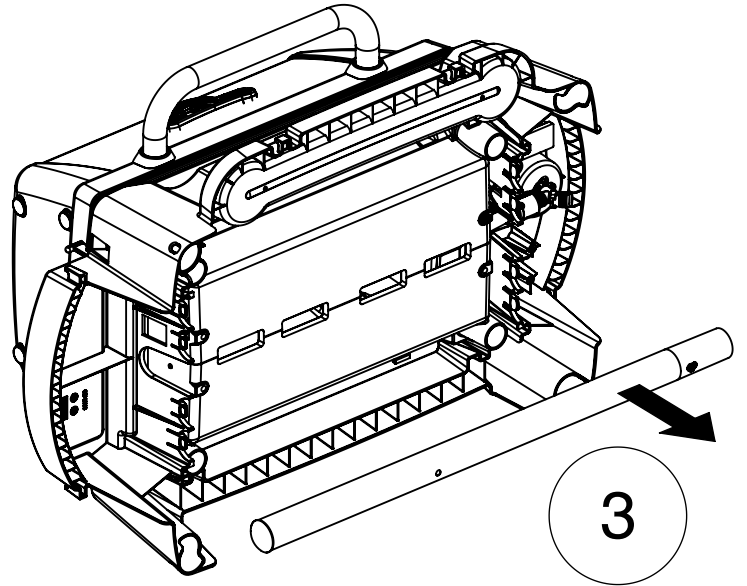
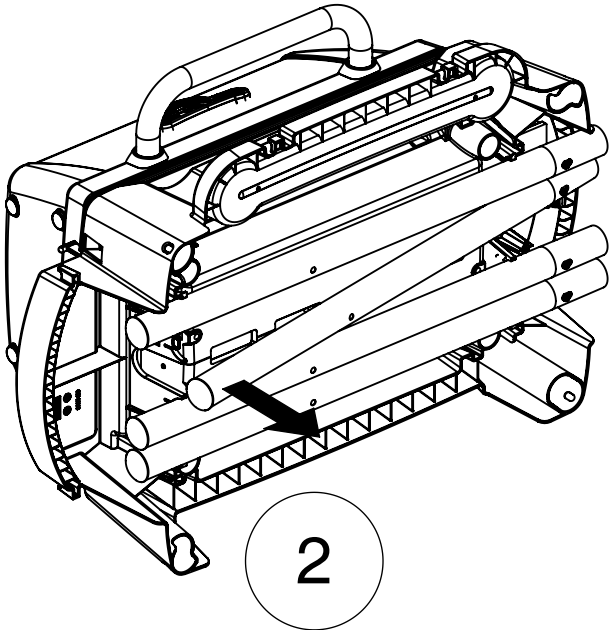
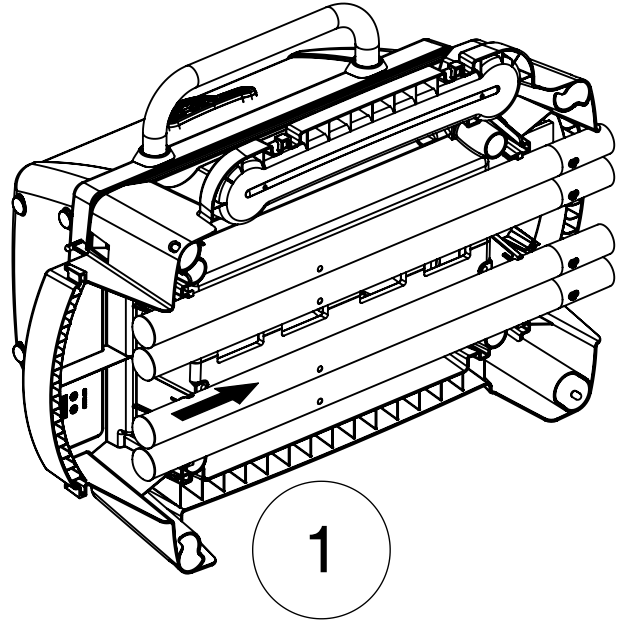
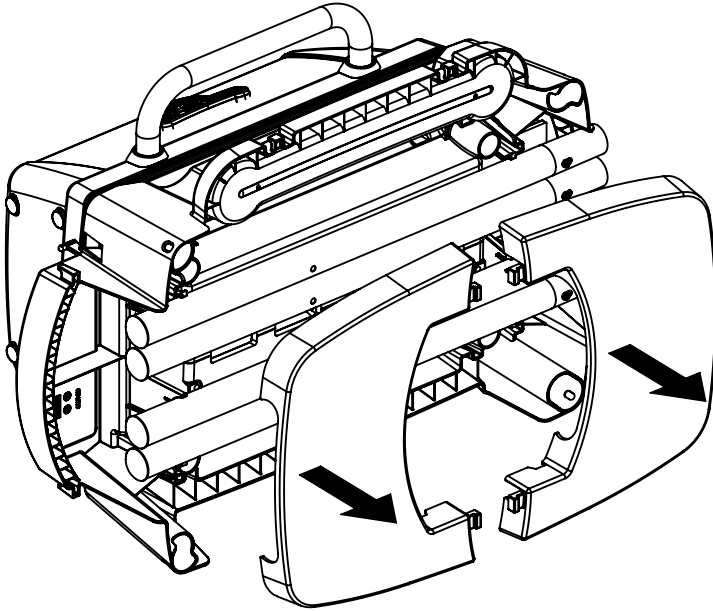


12



13





## PARTS LIST / LISTE DES PIECES / TEILELISTE

<u>KEY #</u>	<u>ITEM #</u>	<u>DESCRIPTION</u>	<u>DESCRIPTION</u>	<u>9506-54</u>
1	10473-E20	LID	COUVERCLE	1
2	10081-BK530	NAMEPLATE	PLAQUE D'IDENTIFICATION	1
3	10571-5	HEAT INDICATOR	INDICATEUR DE CHALEUR	1
4	10958-E200	TOP CASTING INSERT	PANNEAU DE COUVERCLE	1
5	Y-12310	SCREW - 1/4-20 X 3/4	VIS - 1/4-20 X 3/4	2
6	21106-13	LID HANDLE	POIGNEE	1
7	S21136	SCREW - 8 X 3/8	VIS - 8 X 3/8	1
8	S21125	SCREW - 8 X 3/8	VIS - 8 X 3/8	6
9	32209-104	COLLECTOR BOX	BOÎTE DE COLLECTEUR	1
10	10909-E20	CASTING BOTTOM	FOND DU FOYER	1
11	10390-E21	BURNER ASSY	ENSEMBLE BE BRULEUR	1
12	Y-29306	BOLT - 10:24 X 3/4	BOULON - 10:24 X 3/4	1
13	10222-T225	FLAV-R-WAVE	FLAV-R-WAVE	1
14	10225-T247	WARMING RACK	GRILLE	1
15	10225-T206	GRID	GRILLE	1
16	10441-E20	CONTROL ASSY	SOUPAPE	1
17	10114-20	HOSE & REGULATOR	TUYAU ET REGULATEUR	1
18	31003-248	LEG PLUG - EXTENSION	EMBOUIT DE JAMBE	4
19	Y-29307	NUT 10-24	ECROU 10-24	1
21	10472-K37	CONTROL KNOB	BOUTON DE CONTROLE	1
22	10086-E21	DECO PLATE	PLAQUE DECORATIVE	1
23	10086-E22	DECO PLATE	PLAQUE DECORATIVE	1
24	31403-201	LEG	JAMBE	4
25	10342-245	IGNITOR	ALLUMEUR	1
26	S15506	ELECTRODE	ELECTRODE	1
29	35651-208	CHASSIS	TABLETTE INFERIEURE	1
31	35033-206	TANK RETAINER	SERVITEUR DU RESERVOIR	1
33	Y-12865	BOLT - 1/4-20 X 1/2	BOULON - 1/4-20 X 1/2	4
34	10240-21	LID PIN	PINGLE DE COUVERCLE	2
35	35033-208	SPACER	PLUS SPATIAL	4
36	Y-12662	LEG CLIP	TROMBONE DE JAMBE	4
37	32201-89	GROUND WIRE	FONDER LE FIL	1
38	Y-29304	SCREW - 10-24 X 3/8	VIS - 10-24 X 3/8	2
50	33101-208	SIDE SHELF	PLANCHETTE LATERALE	2
51	S21360	SPRING	RESSORT	1
58	34000-336	BEZEL	MONTURE	2
87	Y-11793	NUT 1/4-20	ECROU 1/4-20	6
166	Y-11979	BOLT 1/4-20 X 3/8	BOULON 1/4-20 X 3/8	6

